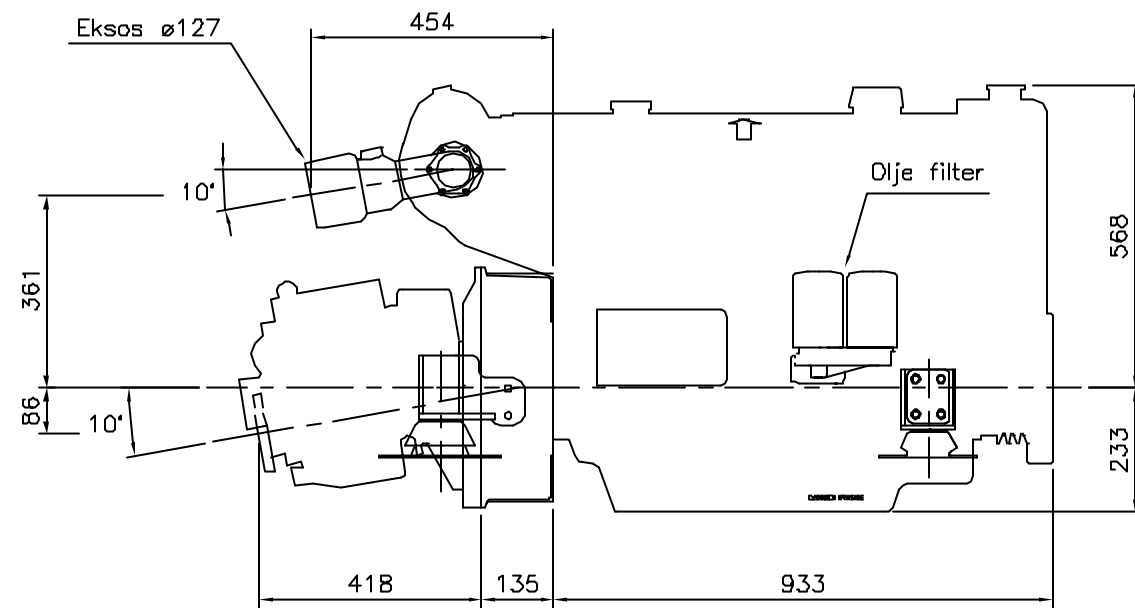
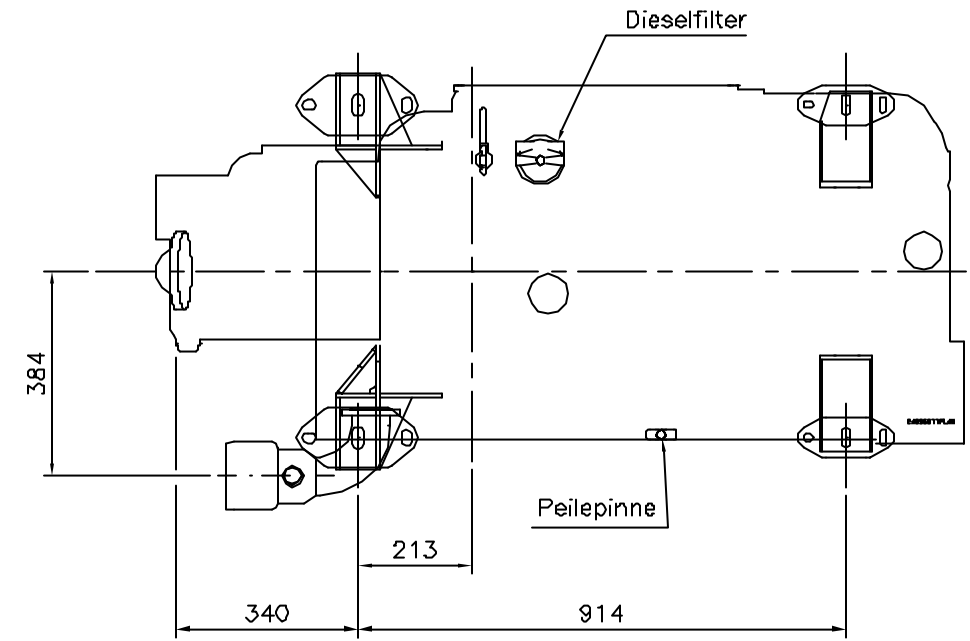


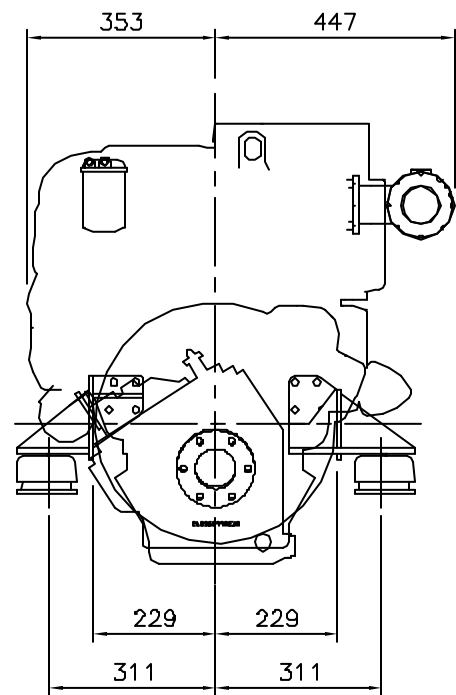
FORFRA



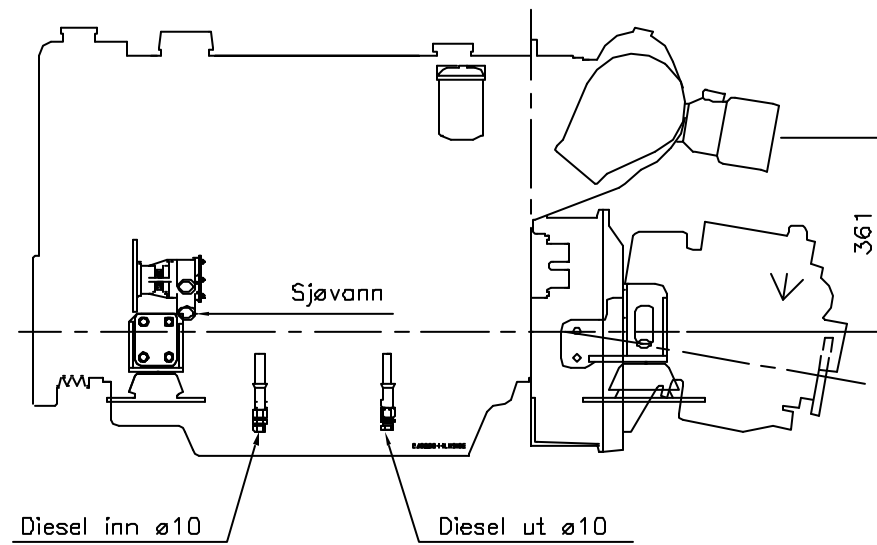
HØYRE SIDE



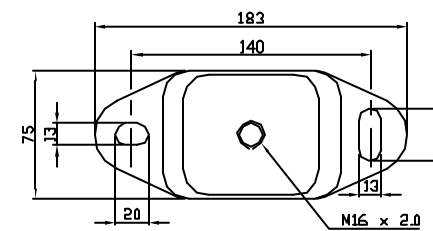
OVENFRA



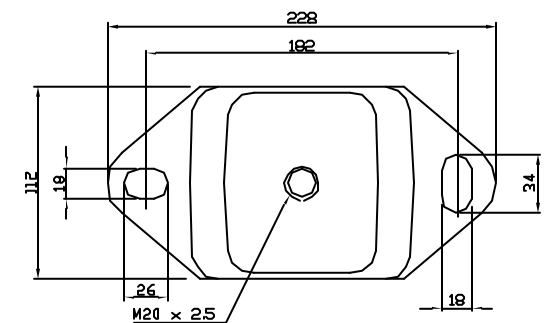
BAKFRA



VENSTRE SIDE



FREMRE GUMMIDEMPER



BAKRE GUMMIDEMPER

Antall	Pos. nr.	Navn, type, dimensjon	Tegning Produktid.	Materiale	kg pr. stk.
Dato	14.10.96	Konstr./Tegner M.W.F.	Godkjent	Målestokk	UNIPOWER
Delo nr.				1:10	
PERKINS SABRE M 265Ti & M300Ti m. PRM 1000 A (601 A)				Erstatning for:	Erstatning av:
Henvendings:				Tegnr.: A2-0042	
Beregning:					
Tegnet på AUTOCAD av: Tegne & DAK Tjeneste. Tlf. 911 01 929. tegnedak@online.no.					