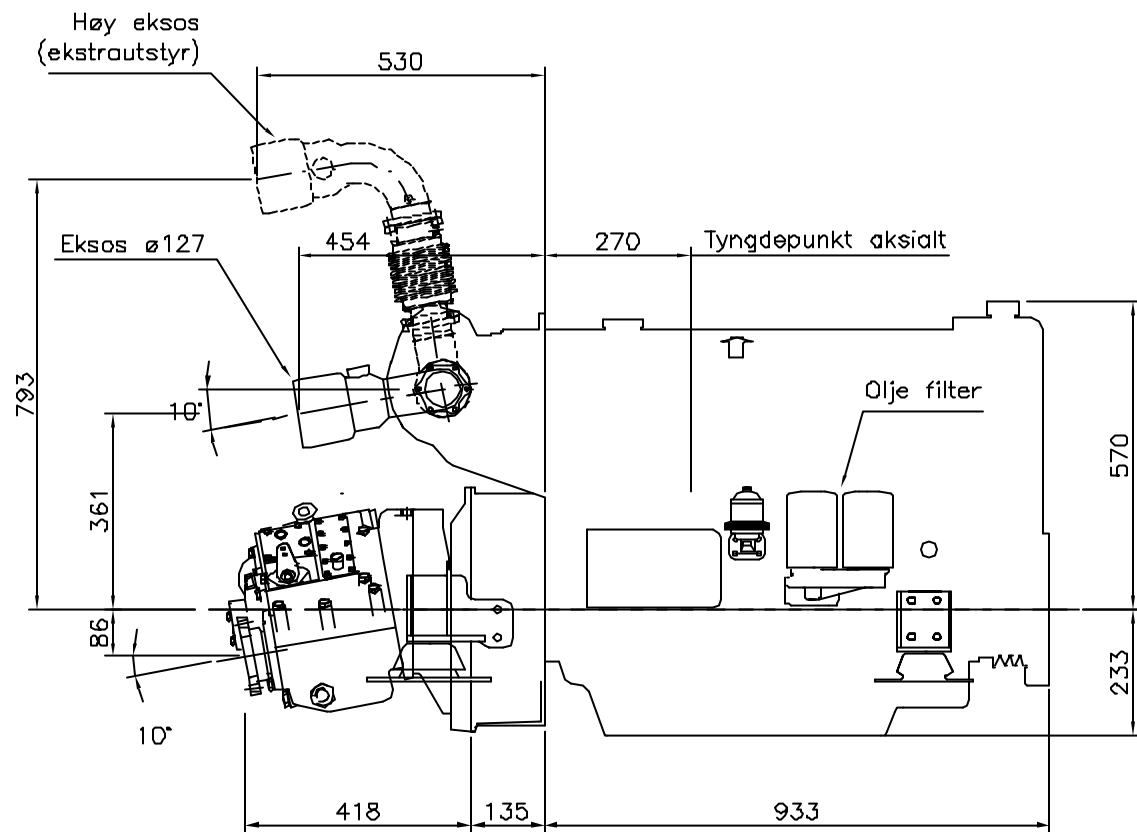
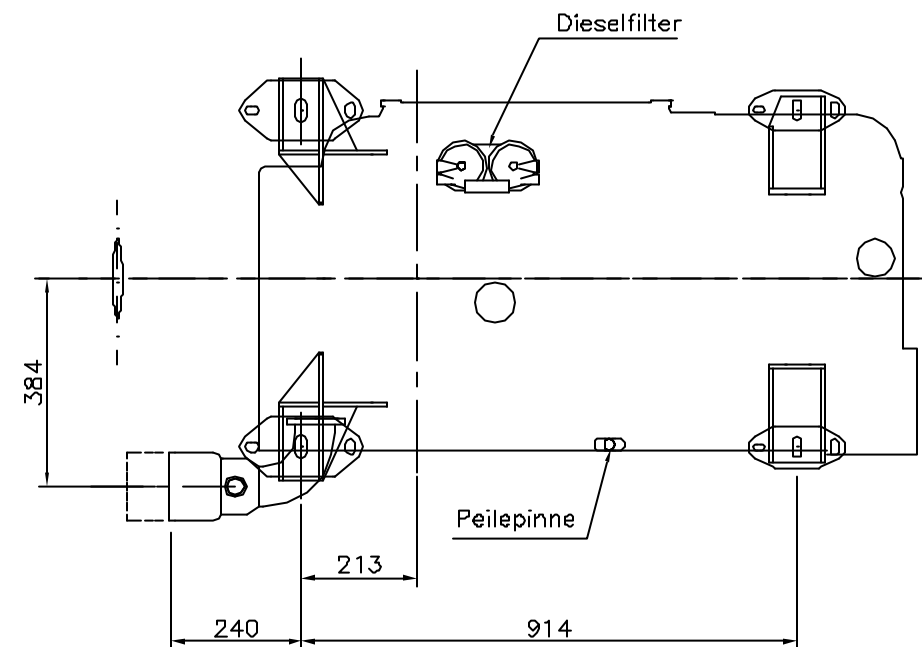


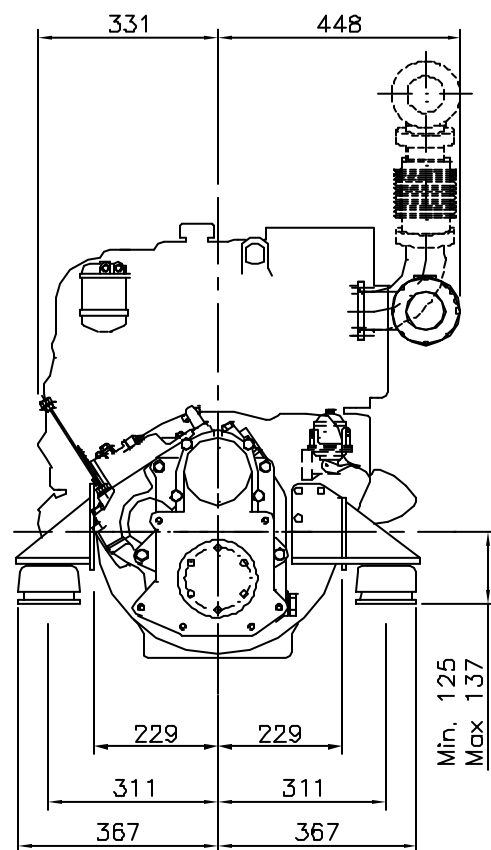
FORFRA



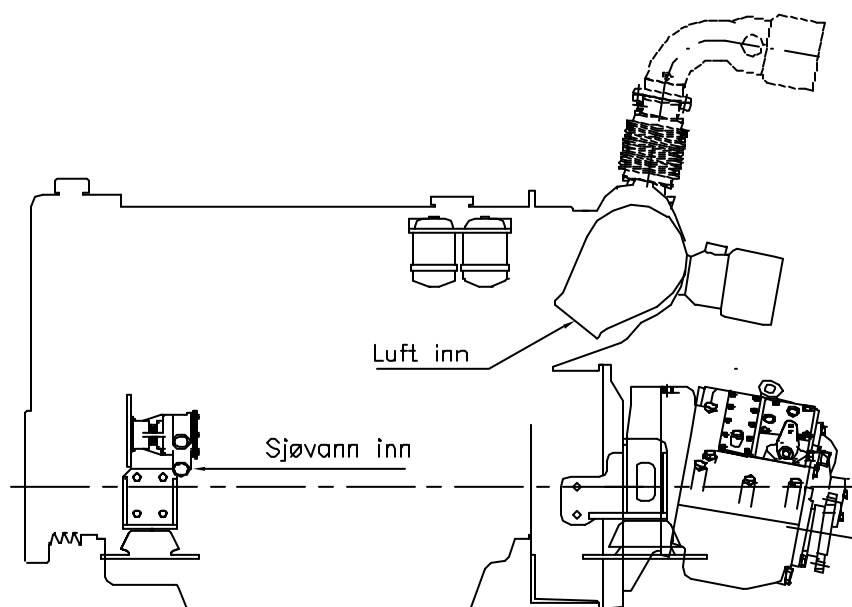
HØYRE SIDE



OVENFRA



BAKFRA



VENSTRE SIDE

4	3	Gummidemper					
1	2	PRM 1000 A					
1	1	Perkins Sabre M215 C					
Antal	Pos. nr.	Navn, type, dimensjon	Tegning Produktid.	Noter/ide	kg pr. stk.		
Dato		Konstr./Tegner	Godkjent	Målestokk		UNIPOWER	
07.06.1999		M.W.F.		1:10			
Dato nr.						Erstatning for: Erstatning av:	
PERKINS SABRE M 215 C						Tegning: A2-0062 A	
m. PRM 1000 A							
Henvisning:			Beregning:				
Tegnet på AUTOCAD av: Tegne & DAK Tjeneste. Tlf. 911 01 929. tagnedak@online.no.							