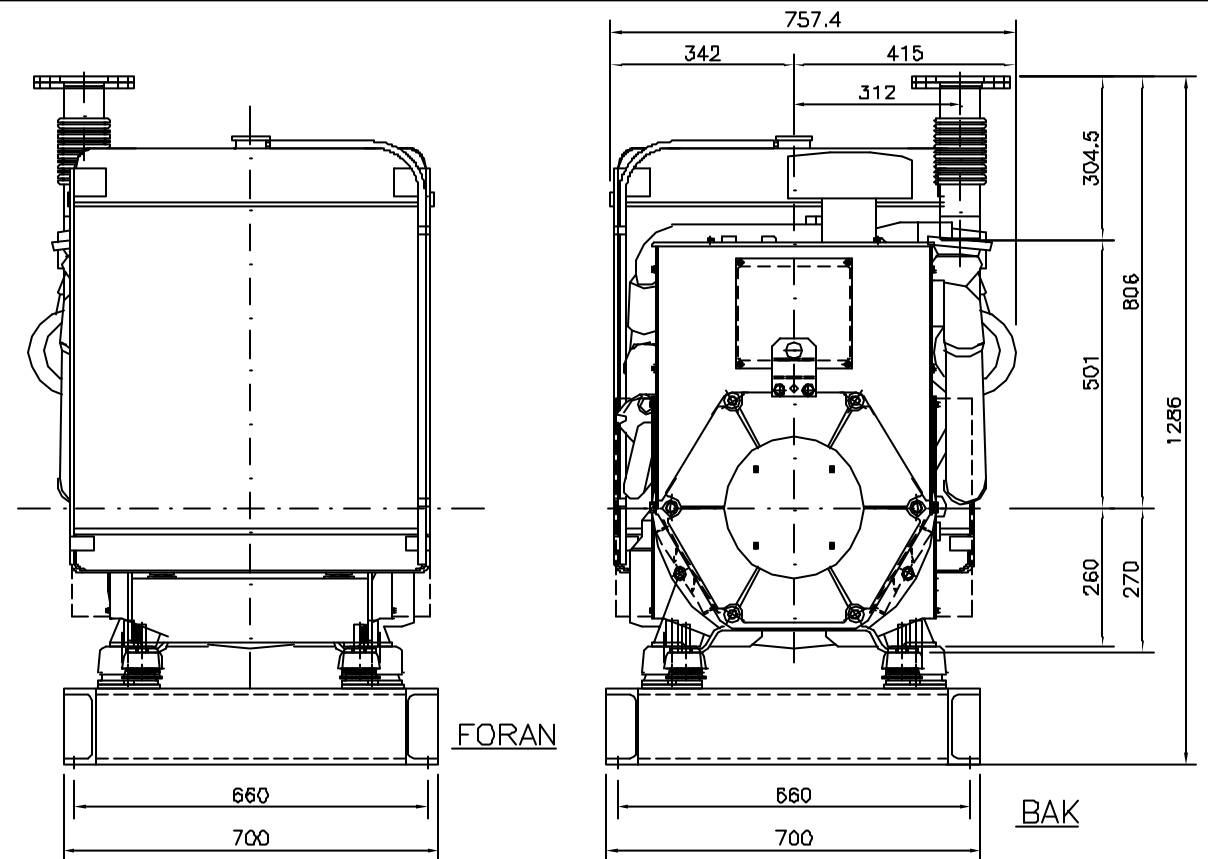
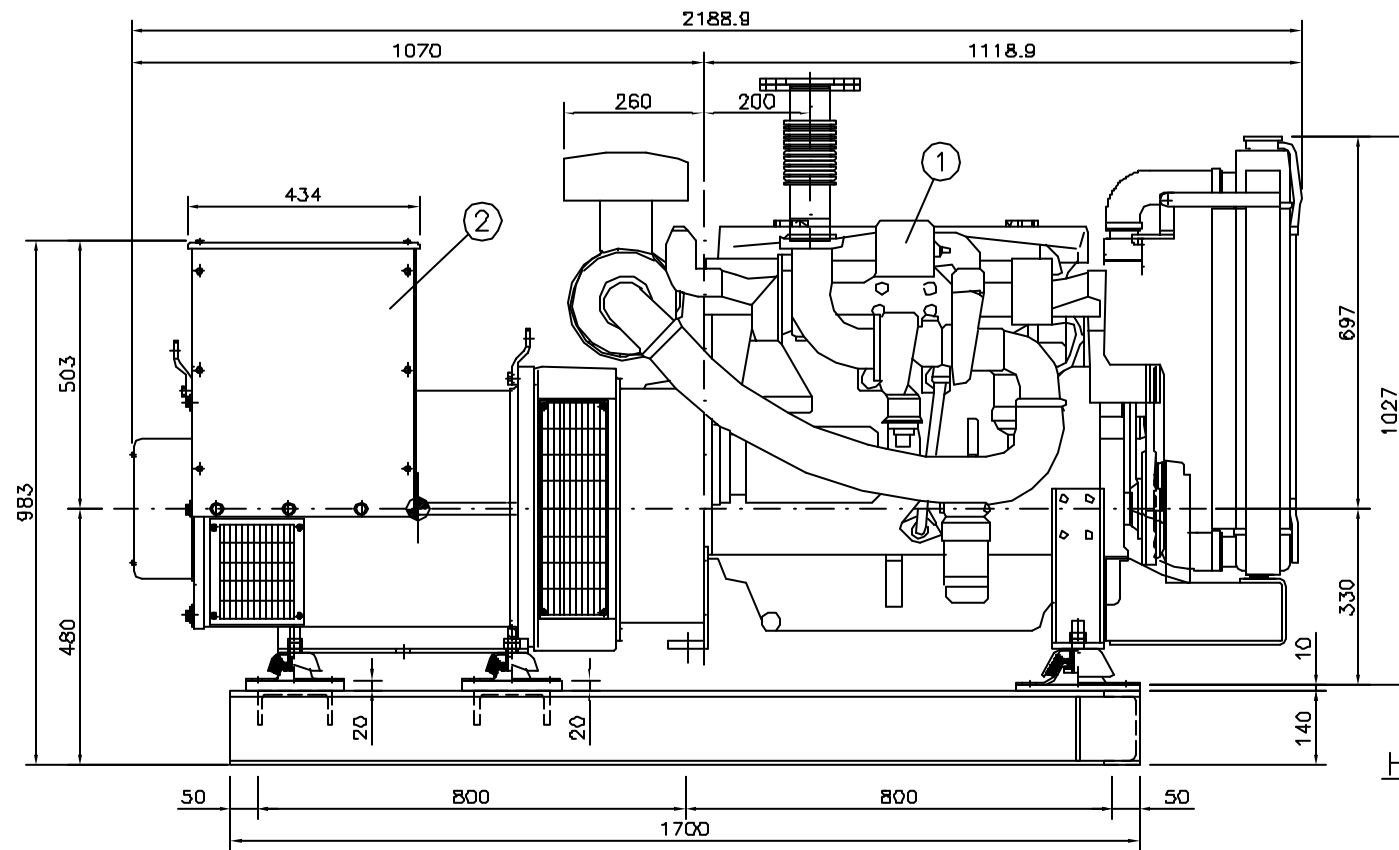


VENSTRE SIDE

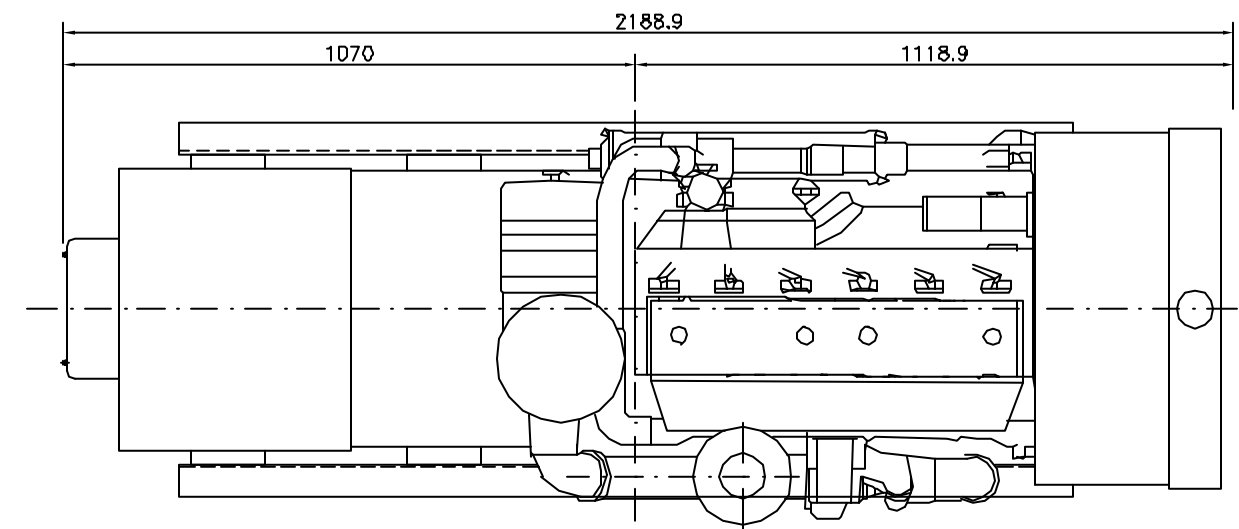


FORAN

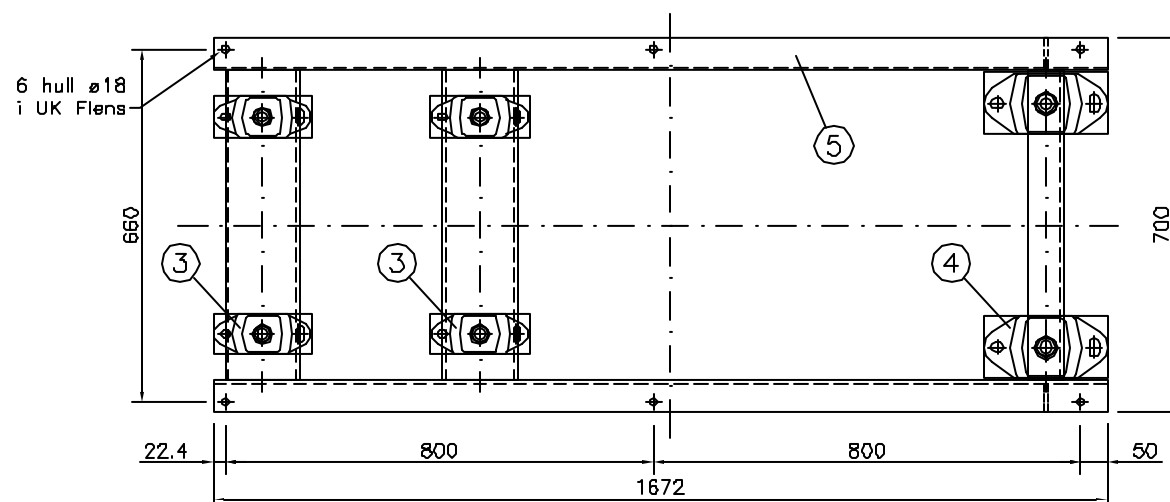
BAK



HØYRE SIDE



OVENFRA



RAMME MED DEMPERE

1	7	Eksoskompensator	A4-0026		
1	6	Radiator			
1	5	Ramme (Kaldvalset stål)	A3-0157E		
2	4	Gummidemper	A4-0014		PC-182
4	3	Gummidemper	A4-0013		PC-140
1	2	Stamford UC274E			D33-2001
1	1	Perkins Sabre 6TG2AM	A3-0031B		
Artid	Pos. nr.	Navn, type, dimensjoner	Tegn nr. og Prosjektid	Material	lg. pr. stk.
Dato	20.04.2005	Konstr./Tegner	M.W.F.	Godkjert	Målestokk
Dette nr.					1:10
PERKINS SABRE 6TG2AM m. RADIATOR STAMFORD UCM 274 E, 1-LAGRET				Erstatning for	Erstatning av
				Tegnar:	A2-0128 E
Henvending		Derslag			
Tegnet på AUTOCAD av: Tegne & DAK Tjeneste. Tlf. 911 01 929. tegnedak@online.no.					