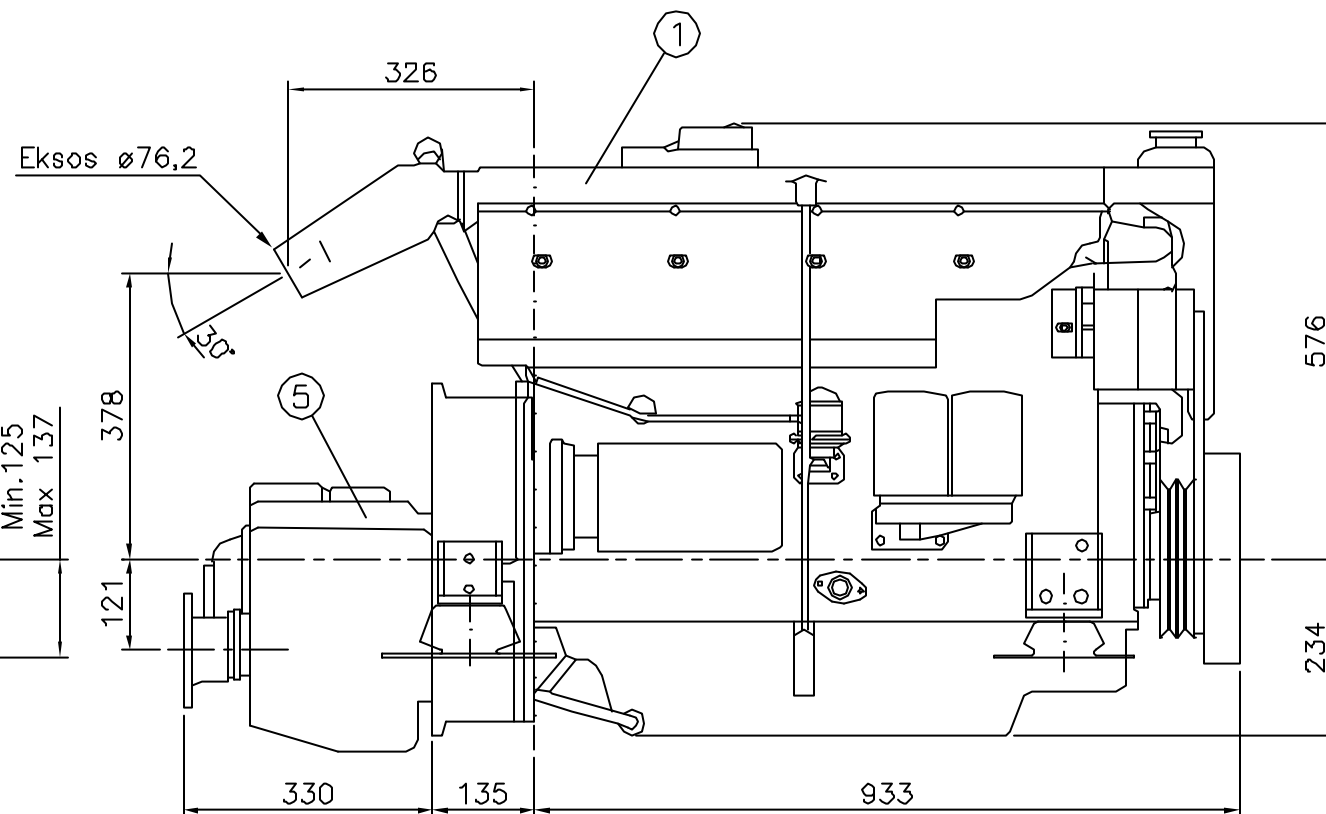
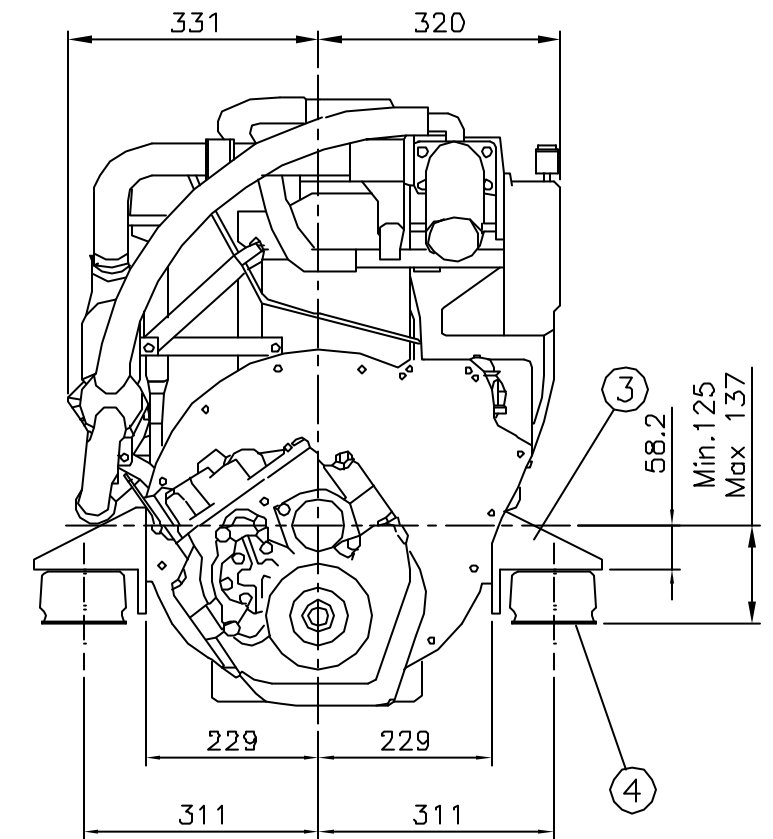


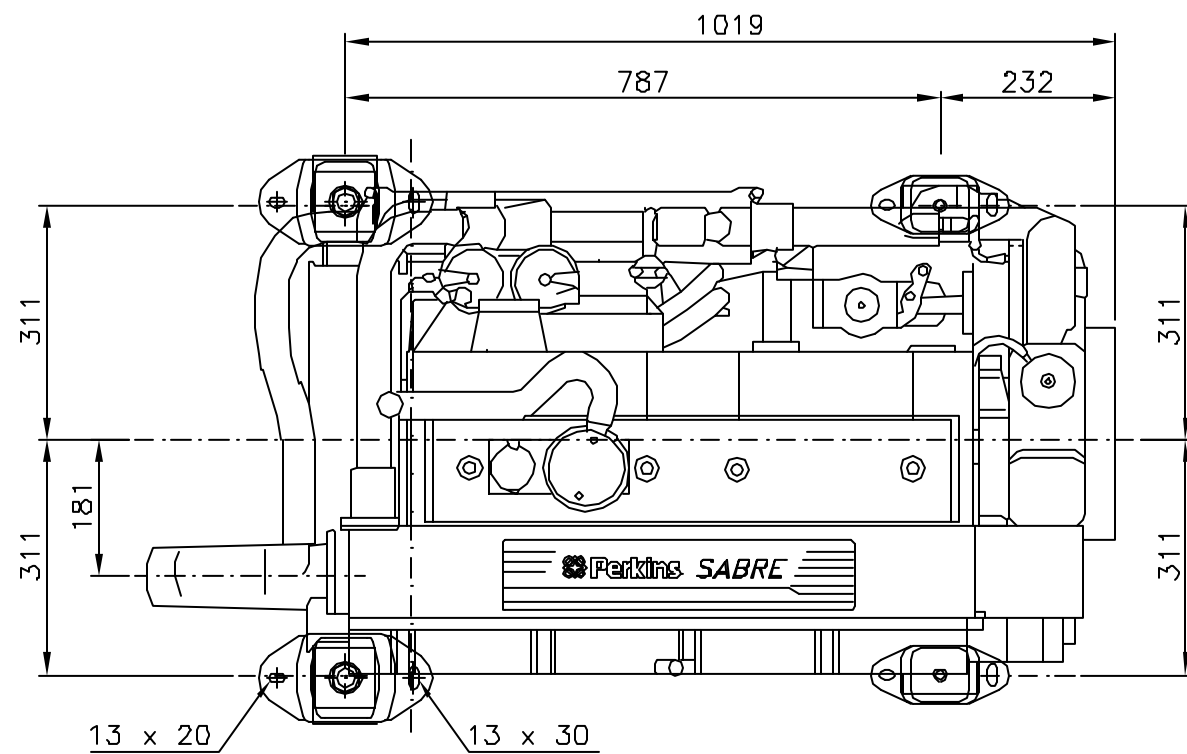
FRONT



HØYRE SIDE



BAK



OVENFRA

1	5	PRM 500 D				
4	4	Gummidemper		SAB 102		
2	3	Braketter (bak)		SAB 100		
2	2	Braketter (front)		SAB 100		
1	1	Perkins Sabre M130/135				
Antall	Pos. nr.	Navn, type, dimensjon	Tegning Produkstd.	Materiale	kg pr. stk.	
Dato		Konstr./Tegner	Godkjent	Målestakk	UNIPOWER	
26.10.95		M.W.F.		1:10		
Dete nr.				Erstatning for:		
PERKINS SABRE M130/135 VARMEVEKSLERKJØLT. VÅTEKSOS. m./ PRM 500 D				Erstatning av:		
				Tegn.nr.: A3-0001 B		
Henviing:			Beregning:			
Tegnet på AUTOCAD av: Tegne & DAK Tjeneste. Tlf. 911 01 929. tegnedak@online.no.						