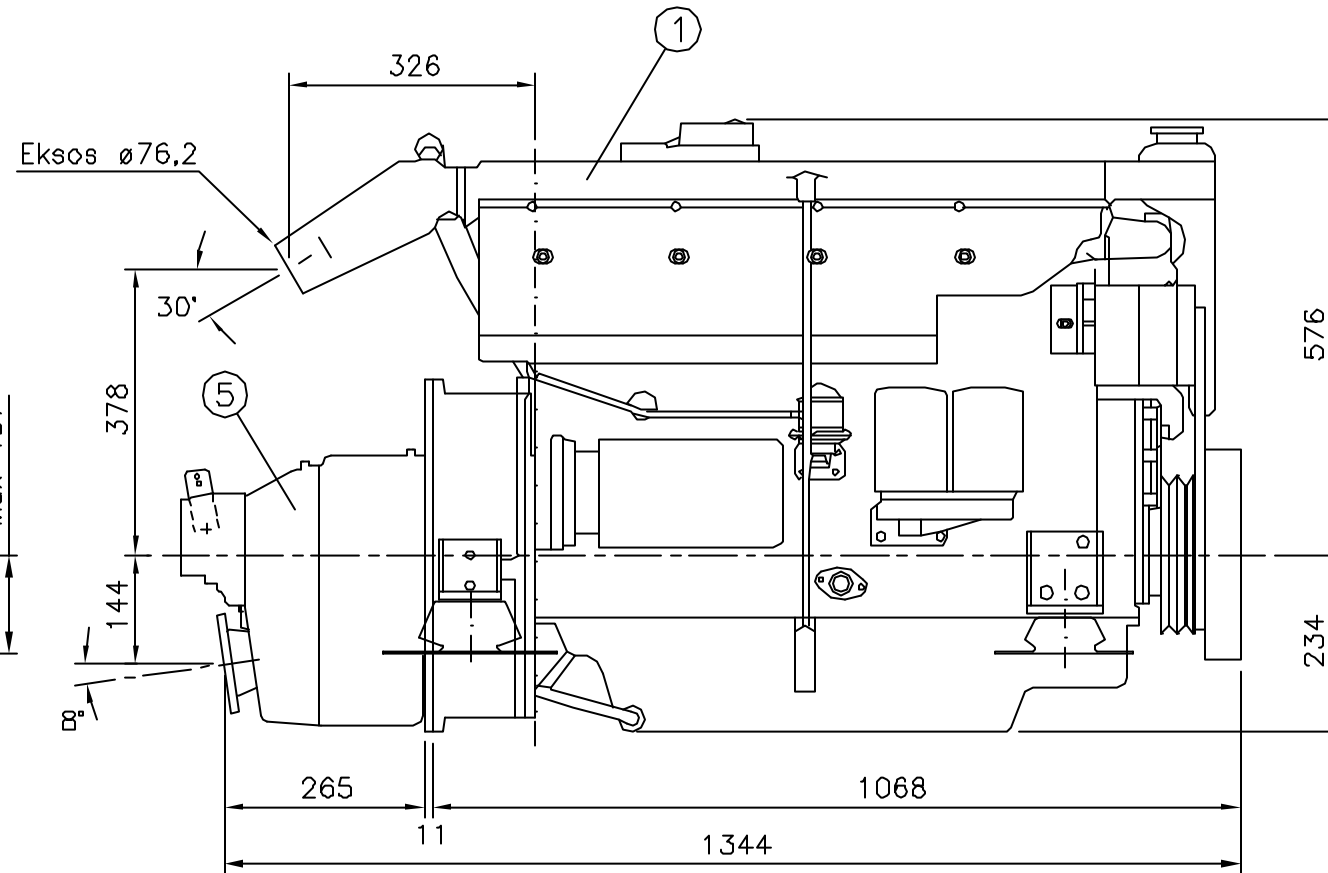
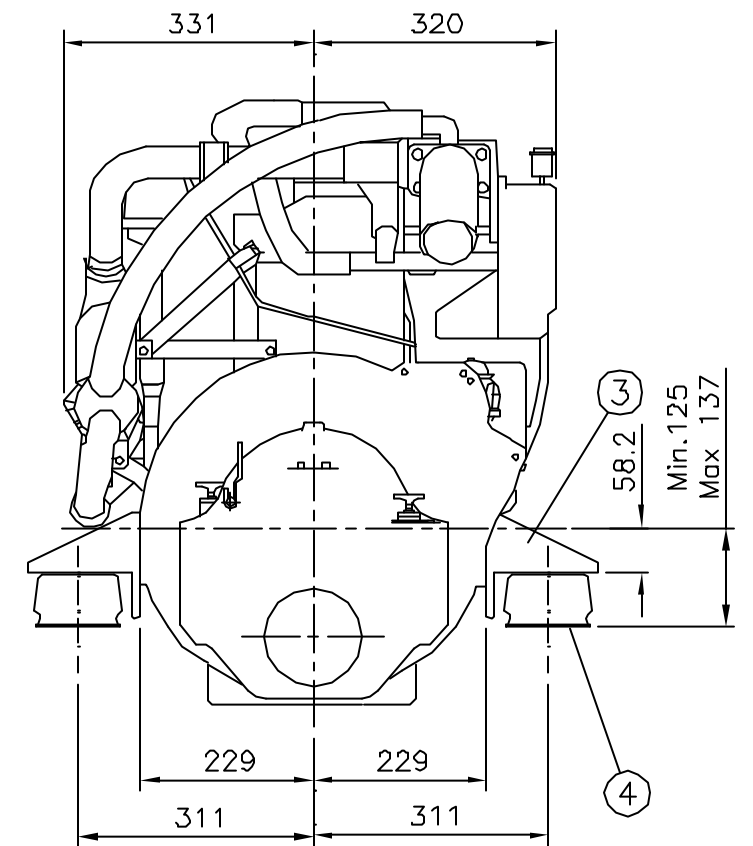


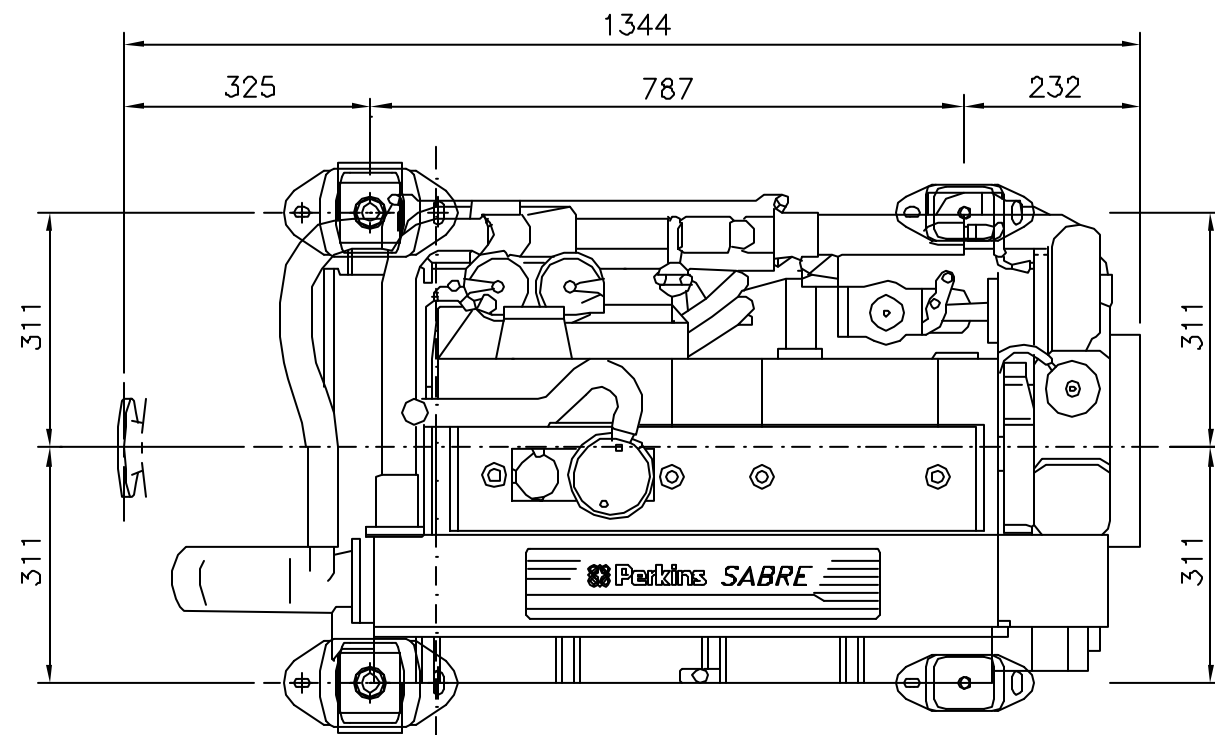
FRONT



HØYRE SIDE



BAK



OVENFRA

Antall	Pos. nr.	Navn, type, dimensjon	Tegning Produktd.	Materiale	kg pr. stk.
1	5	Hurth ZF 63 A			
4	4	Gummidemper		SAB 102	
2	3	Braketter (bak)		SAB 100	
2	2	Braketter (front)		SAB 100	
1	1	Perkins Sabre M130/135			

Dato	7.7.94	Konstr./Tegner	M.W.F.	Godkjent	Måstakk	UNIPOWER	
Dele nr.					1 : 10		
PERKINS SABRE M130/135 VARMEVEKSLERKJØLT. VÅTEKSOS. m/ ZF 63 A						Eratning for:	
Henviøing:						Beregning:	Eratning av:
						Tegn.nr.:	A3-0005 A

Tegnet på AUTOCAD av: Tegne & DAK Tjeneste. Tlf. 911 01 929. tegnedak@online.no.