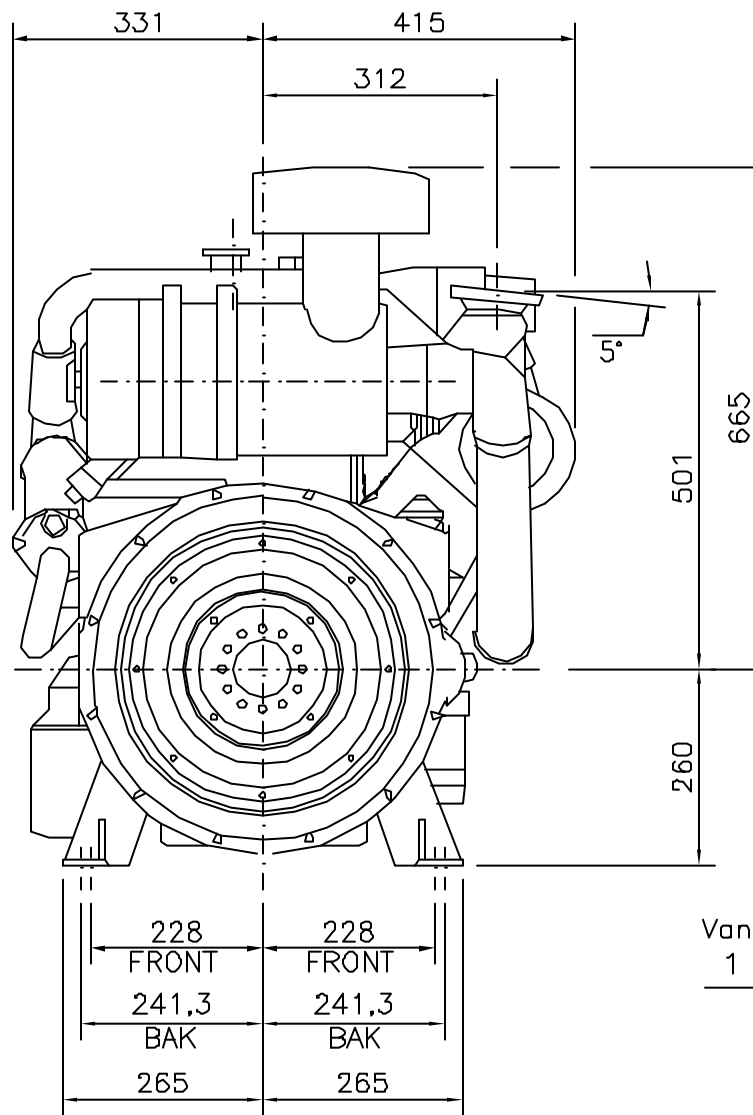
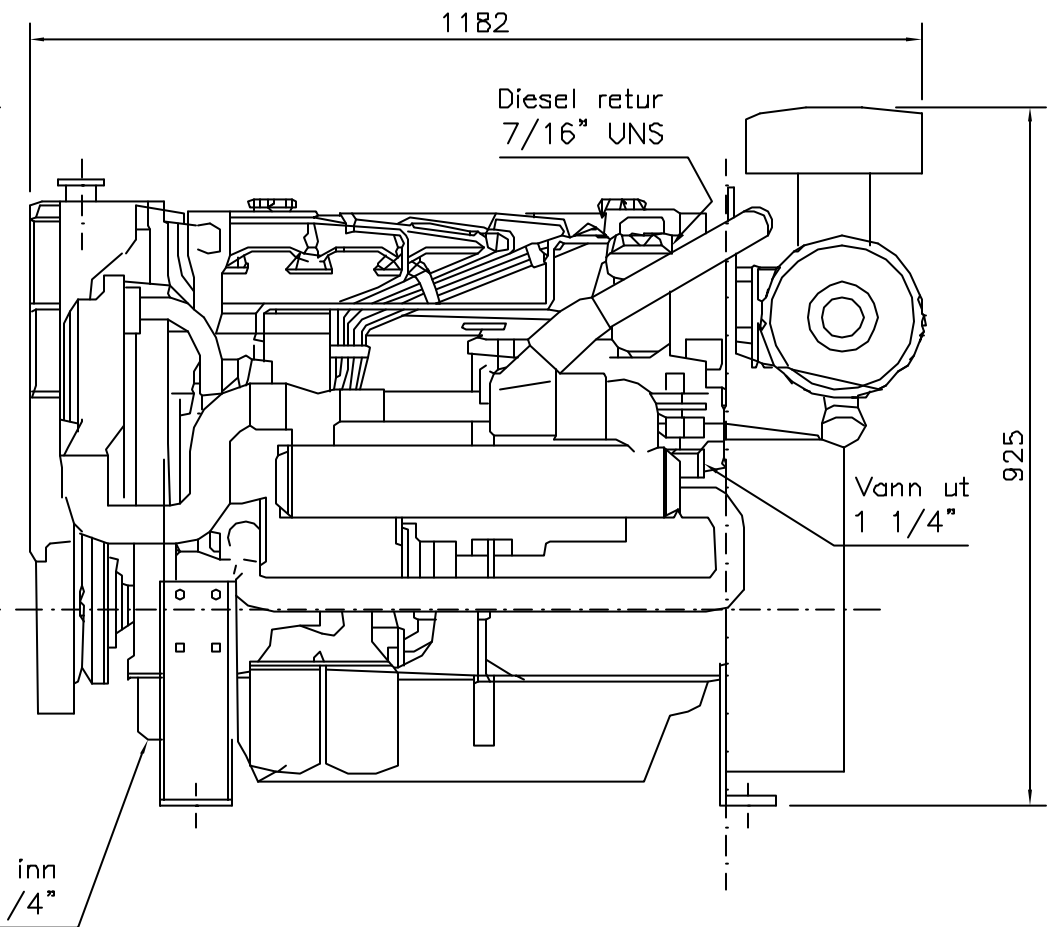


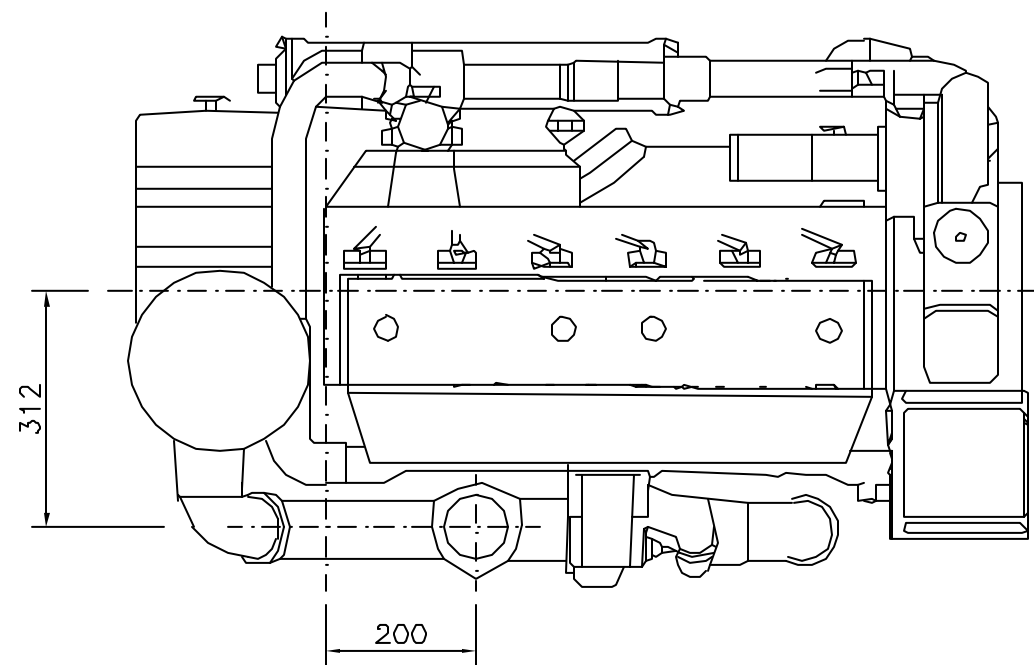
HØYRE SIDE



BAK



VENSTRE SIDE



OVENFRA

Dato	09.01.1996	Konstr./Tegner	M.W.F.	Godkjent	Målestokk	UNIPOWER	
Dele nr.					1 : 10	Erstatning for:	Erstatning av:
PERKINS SABRE 6TG2AM						Tegn.nr.: A3-0031 B	
Henviing:			Beregning:				

Tegnet på AUTOCAD av: Tegne & DAK Tjeneste. Tlf. 911 01 929. tegnedak@online.no.