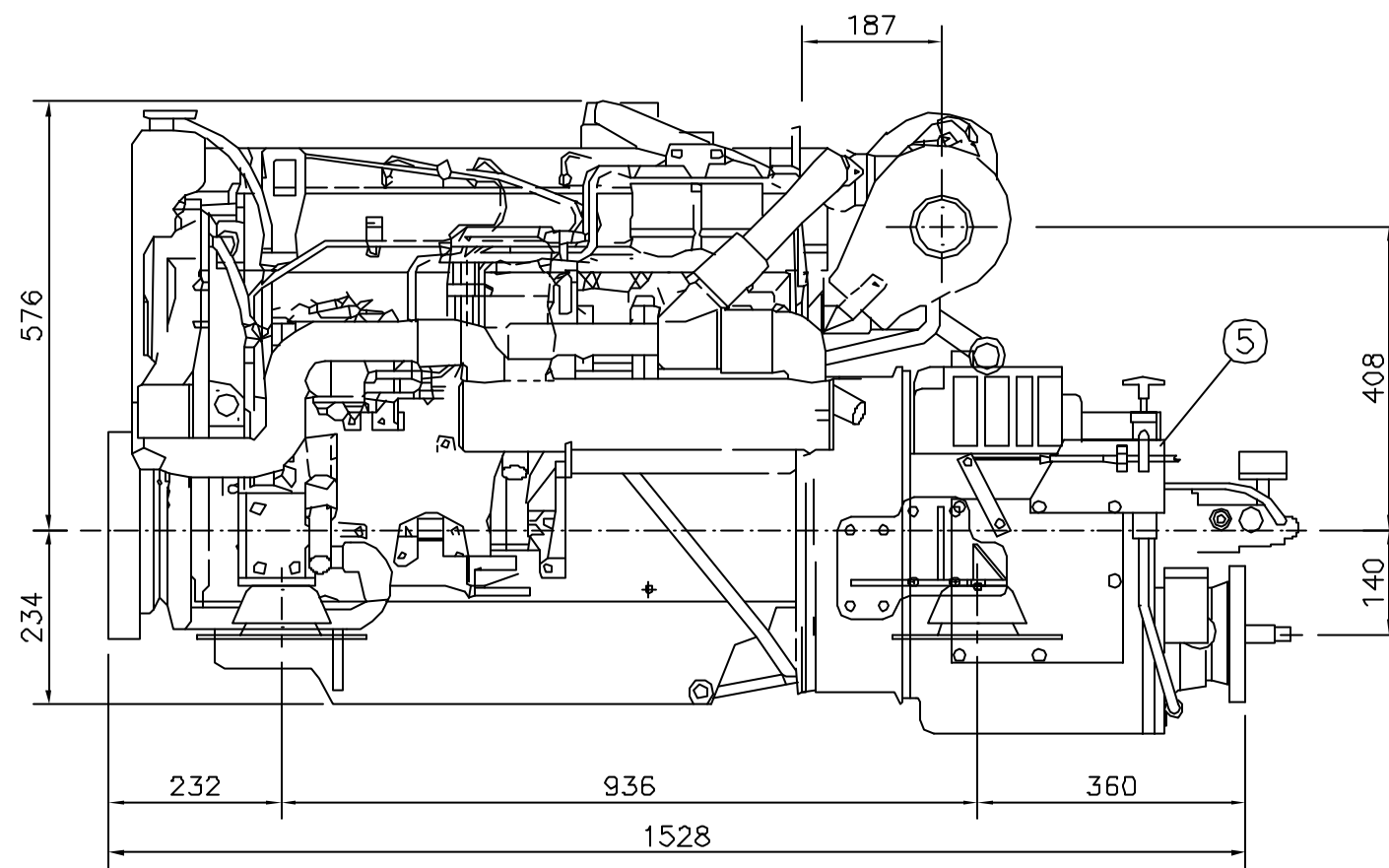
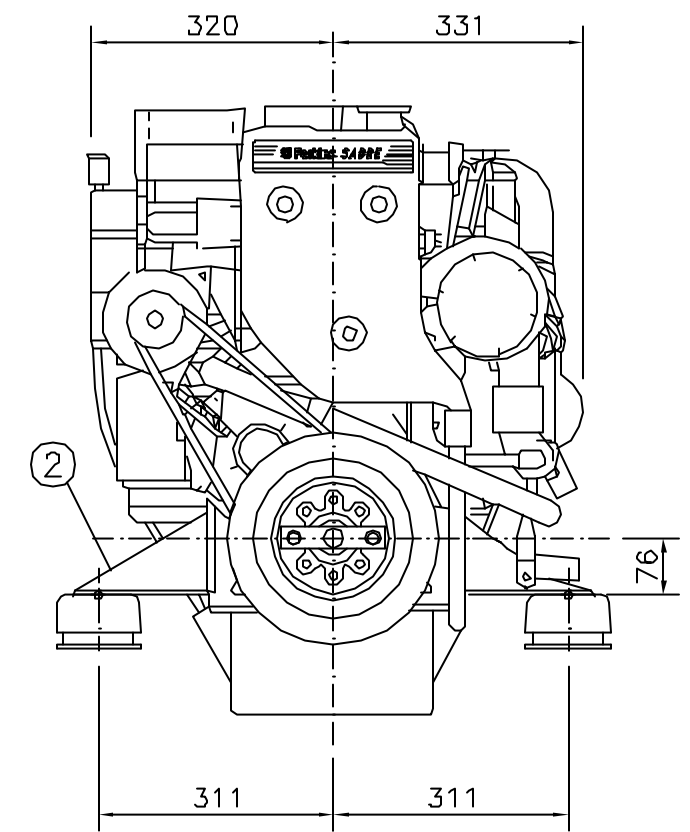


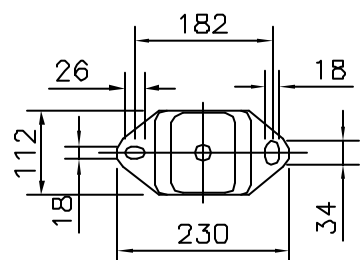
BAK



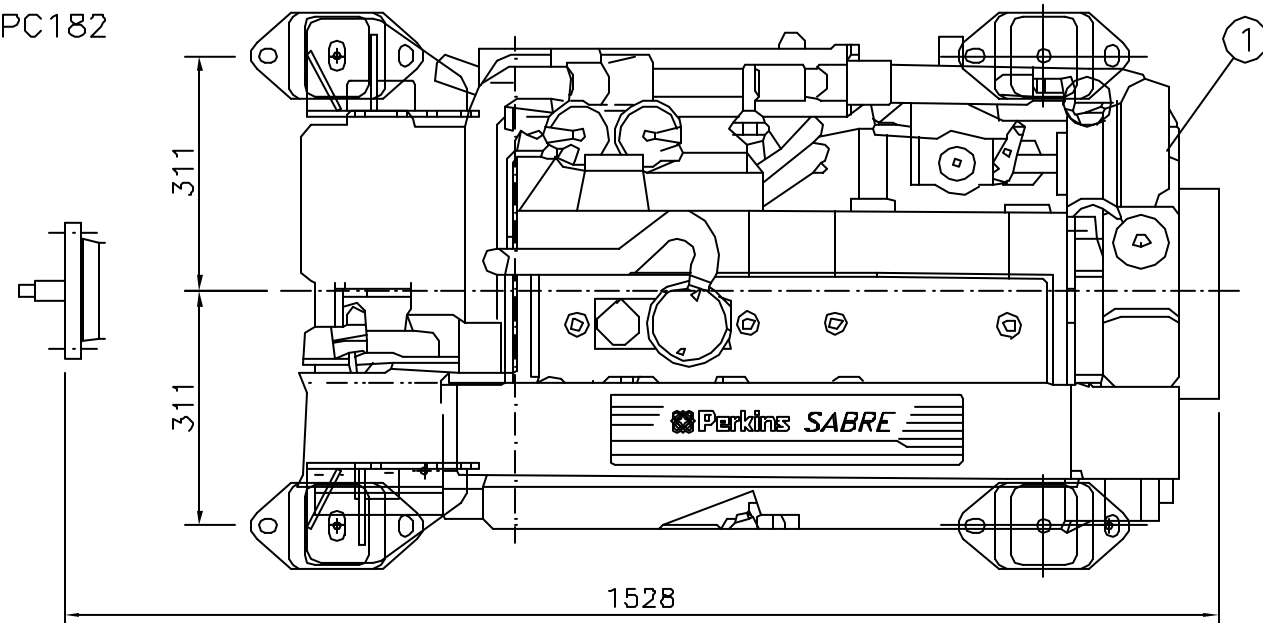
VENSTRE SIDE



FRONT



PC182



OVENFRA

1	5	Sabb HVP 65				
4	4	Gummidemper		U 6020 0031		PC182
2	3	Braketter (bak)		U 6010 0006		
2	2	Braketter (front)				
1	1	Perkins Sabre M185/215C				
Antall	Pos. nr.	Navn, type, dimensjon	Tegning Produktid.	Materiale	kg pr. stk.	
Dato		Konstr./Tegner	Godkjent	Målestakk		
6.11.97		M.W.F.		1 : 10		
Dete nr.				UNIPOWER		
PERKINS SABRE M185/M215C RØRKJØLING, TØRREKSØS m/ SABB HVP 65				Erstatning for:		Erstatning av:
				Tegn.nr.: A3-0048 A		
Henviøing:			Beregning:			
Tegnet p& AUTOCAD av: Tegne & DAK Tjeneste. Tlf. 911 01 929. tegnedak@online.no.						