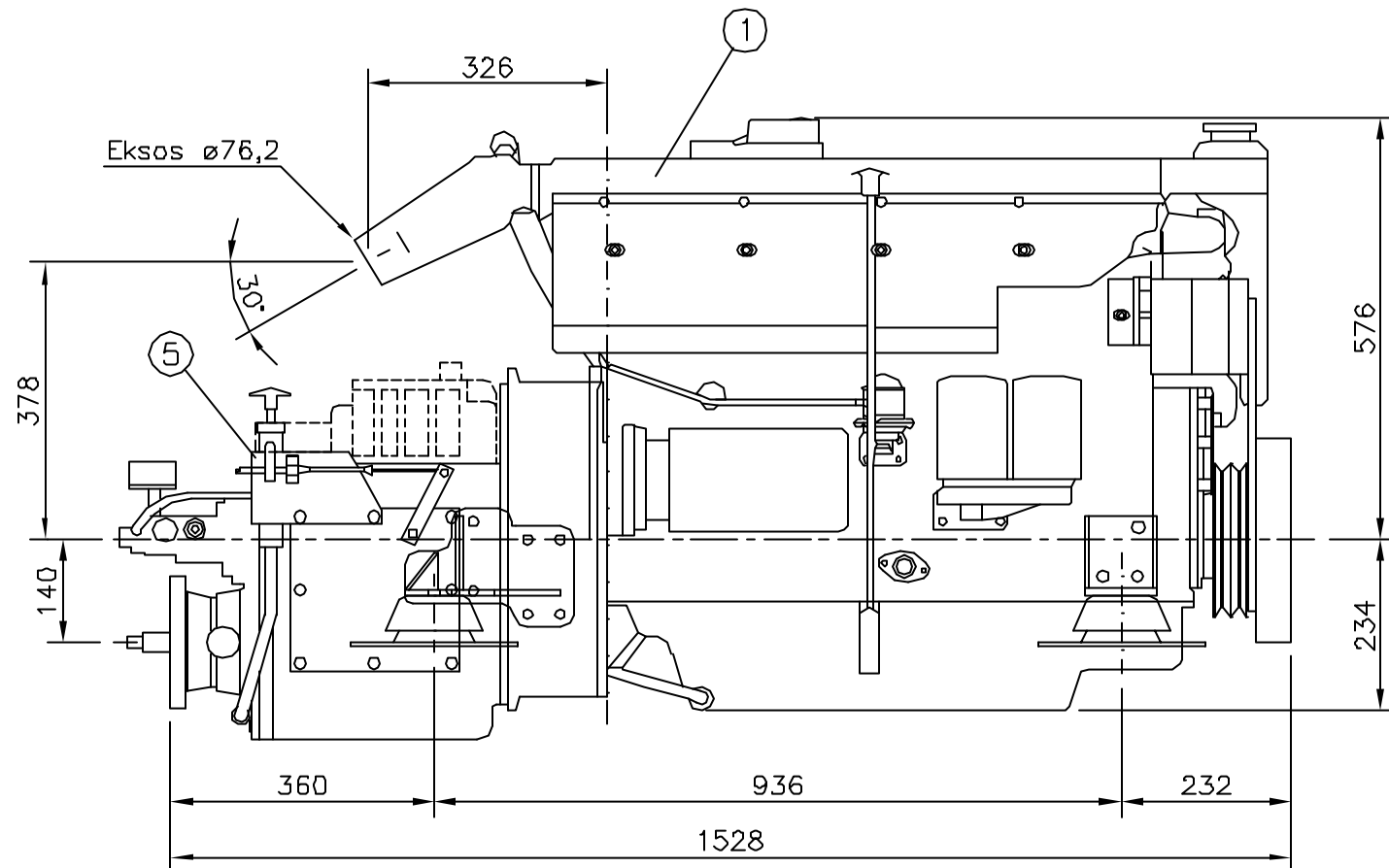
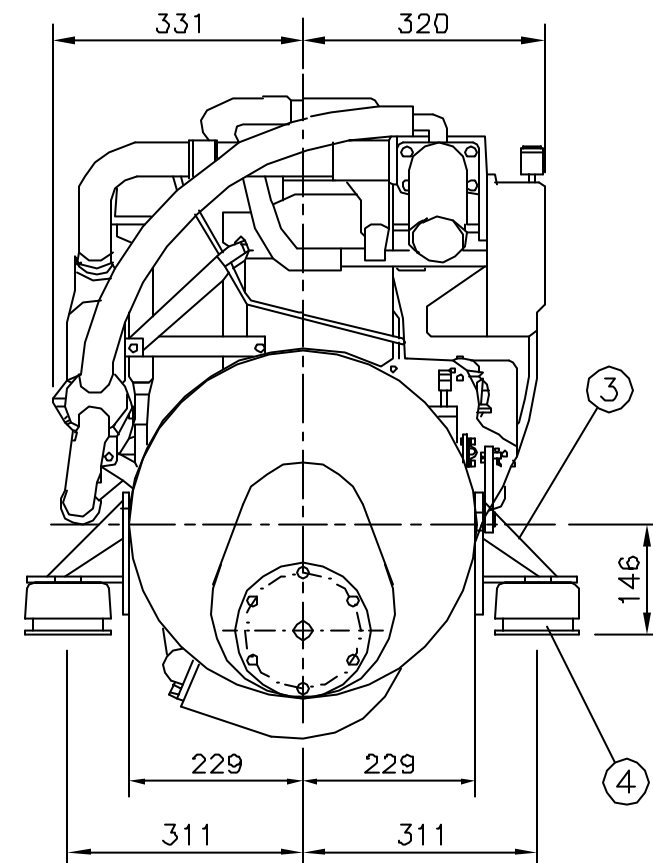


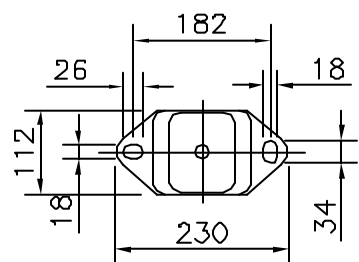
FRONT



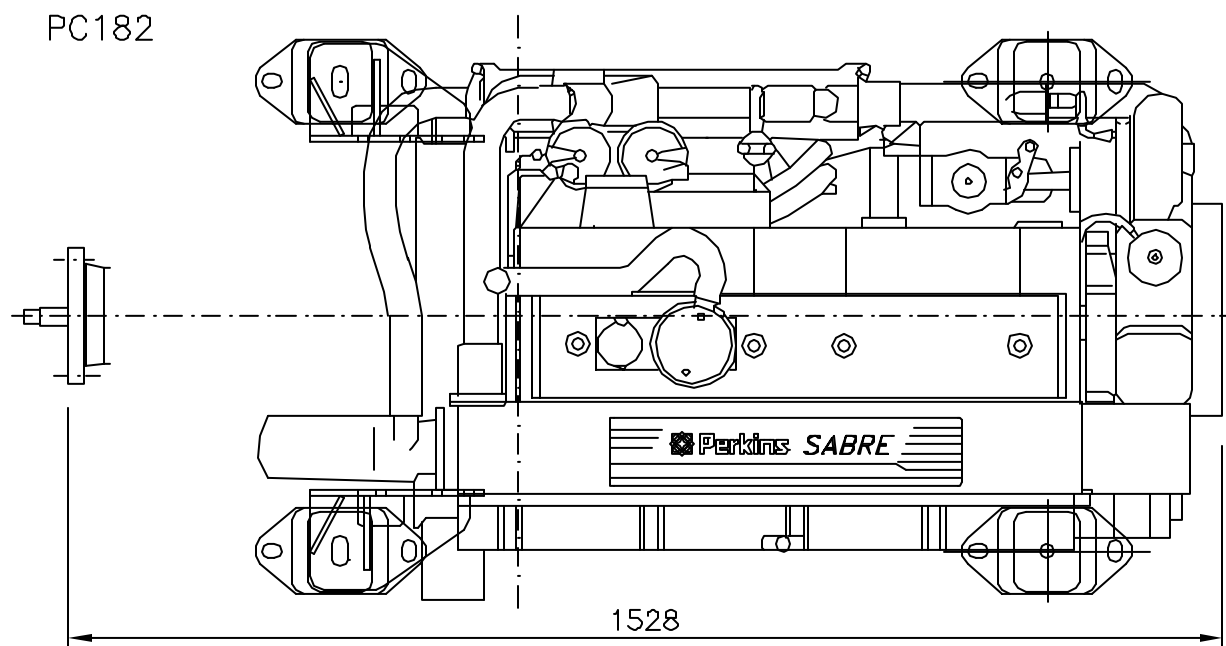
HØYRE SIDE



BAK



PC182



OVENFRA

| 1 | 5 | Sabb HVP 45 | | | |
|-------|----------|-----------------------|-------------------|-------------|-------------|
| 4 | 4 | Gummidemper | | U 6020 0031 | PC182 |
| 2 | 3 | Braketter (bak) | | U 6010 0006 | |
| 2 | 2 | Braketter (front) | | | |
| 1 | 1 | Perkins Sabre M130C | | | |
| Antal | Pos. nr. | Navn, type, dimensjon | Tegning Produktd. | Materiale | kg pr. stk. |

| | | | | | |
|------------|----------------|----------|-----------|-----------------|----------------|
| Dato | Konstr./Tegner | Godkjent | Målestokk | UNIPOWER | |
| 28.04.2000 | M.W.F. | | 1:10 | | |
| Dele nr. | | | | Erstatning for: | Erstatning av: |

| | | | | |
|--|--|--|-----------------------------|--|
| PERKINS SABRE M130C VARMEVEKSLERKJØLT. VÅTEKSOS. m/ SABB HVP 45 /-65 | | | Tegn.nr.: A3-0097 | |
|--|--|--|-----------------------------|--|

| | |
|-----------|------------|
| Henviing: | Beregning: |
|-----------|------------|

Tegnet på AUTOCAD av: Tegne & DAK Tjeneste. Tlf. 911 01 929. tegnedak@online.no.