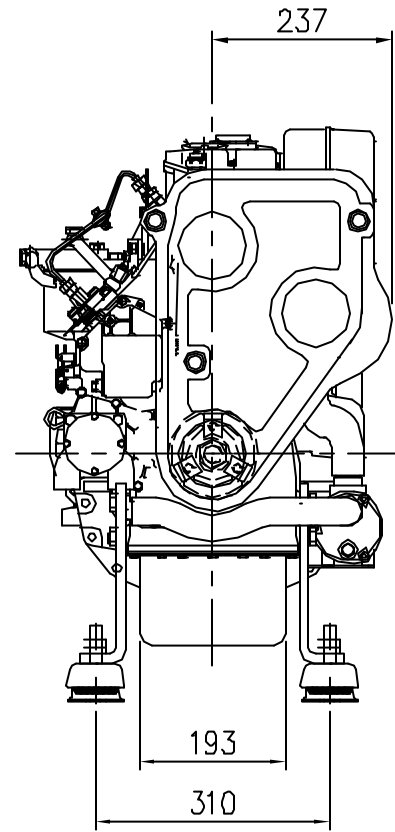
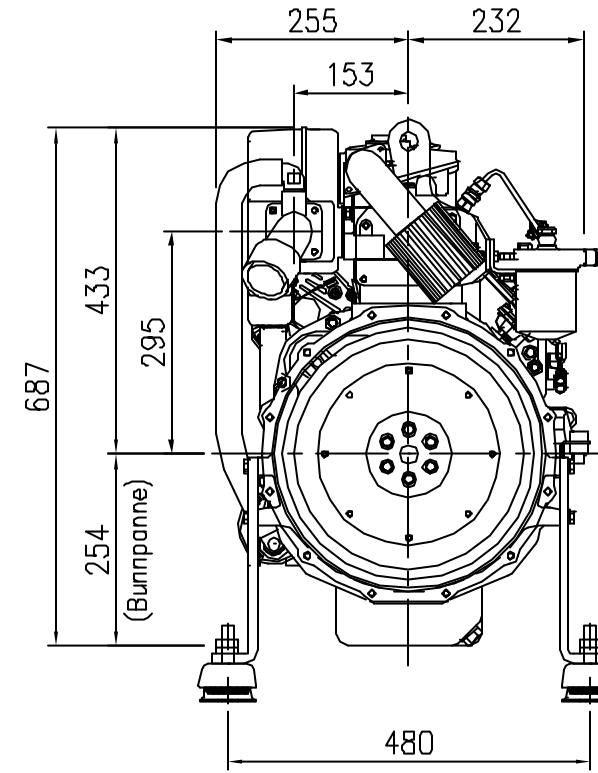


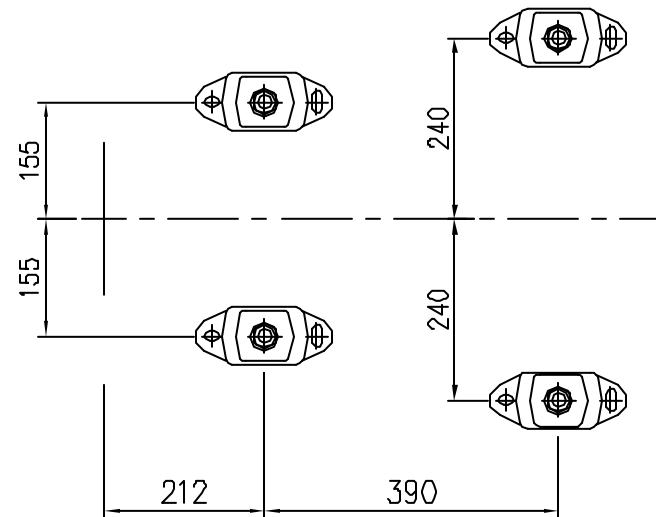
VENSTRE SIDE



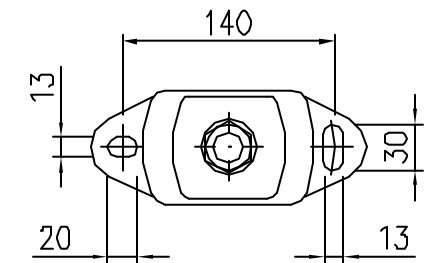
FORFRA



BAKFRA



FOTAVTRYKK



PC140

4	2	Vibrasjonsdempere				PC140-45
1	1	Perkins Sabre 422GM				
Antal	Pos. nr.	Navn, type, dimensjon	Tegning Produktd.	Materiale	kg pr. stk.	
Dato		Konstr./Tegner	Godkjent	Målestokk	UNIPOWER	
13.06.2003		M.W.F.		1:10		
Dele nr.					Erstatning for:	Erstatning av:
PERKINS SABRE 422GM					Tegn.nr.: A3-0147	
Henviing:			Beregning:			

Tegnet på AUTOCAD av: Tegne & DAK Tjeneste. Tlf. 911 01 929. tegnedak@online.no.