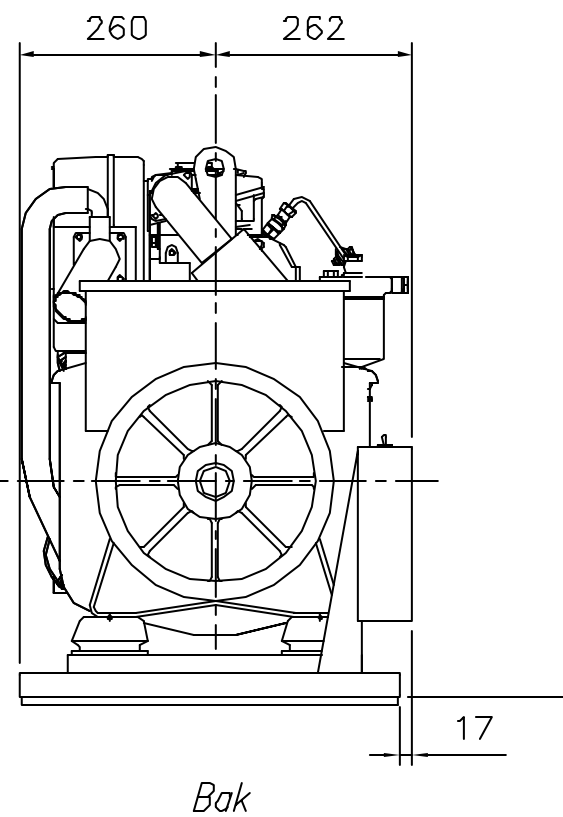
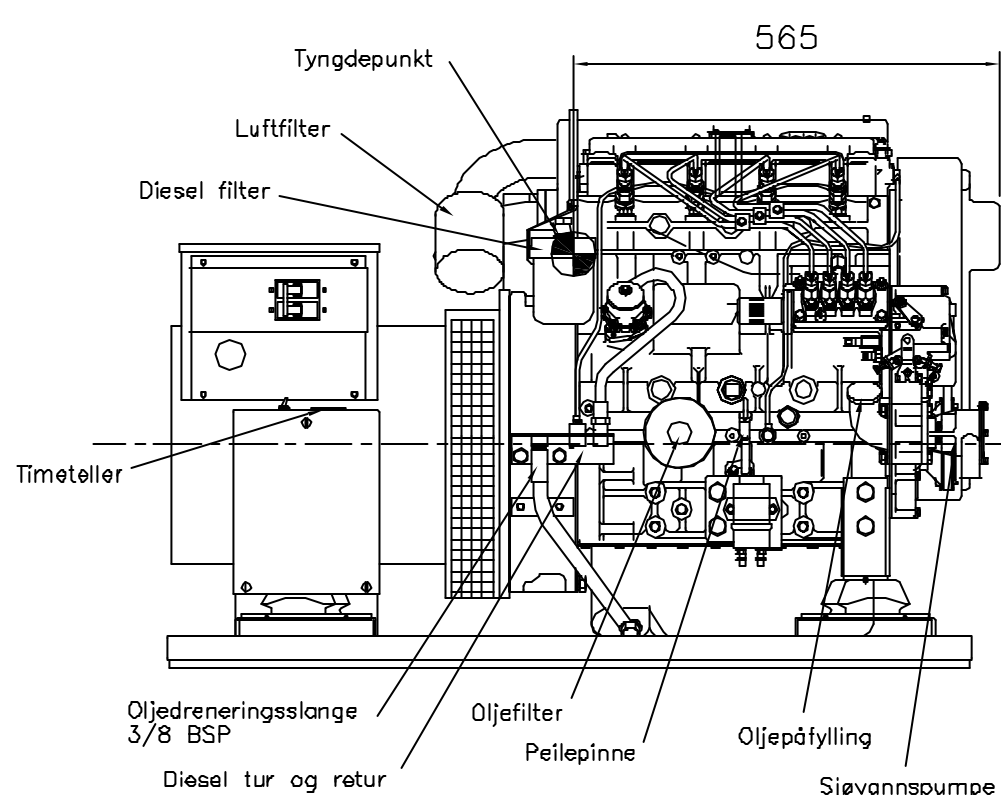


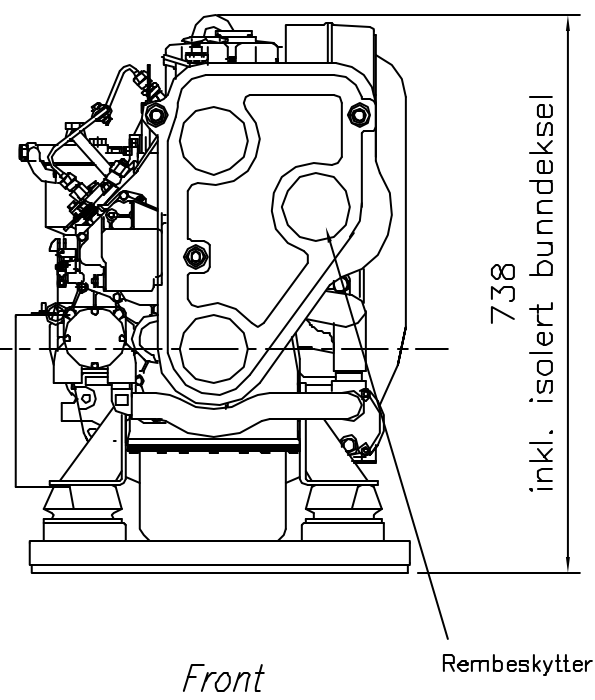
Venstre side



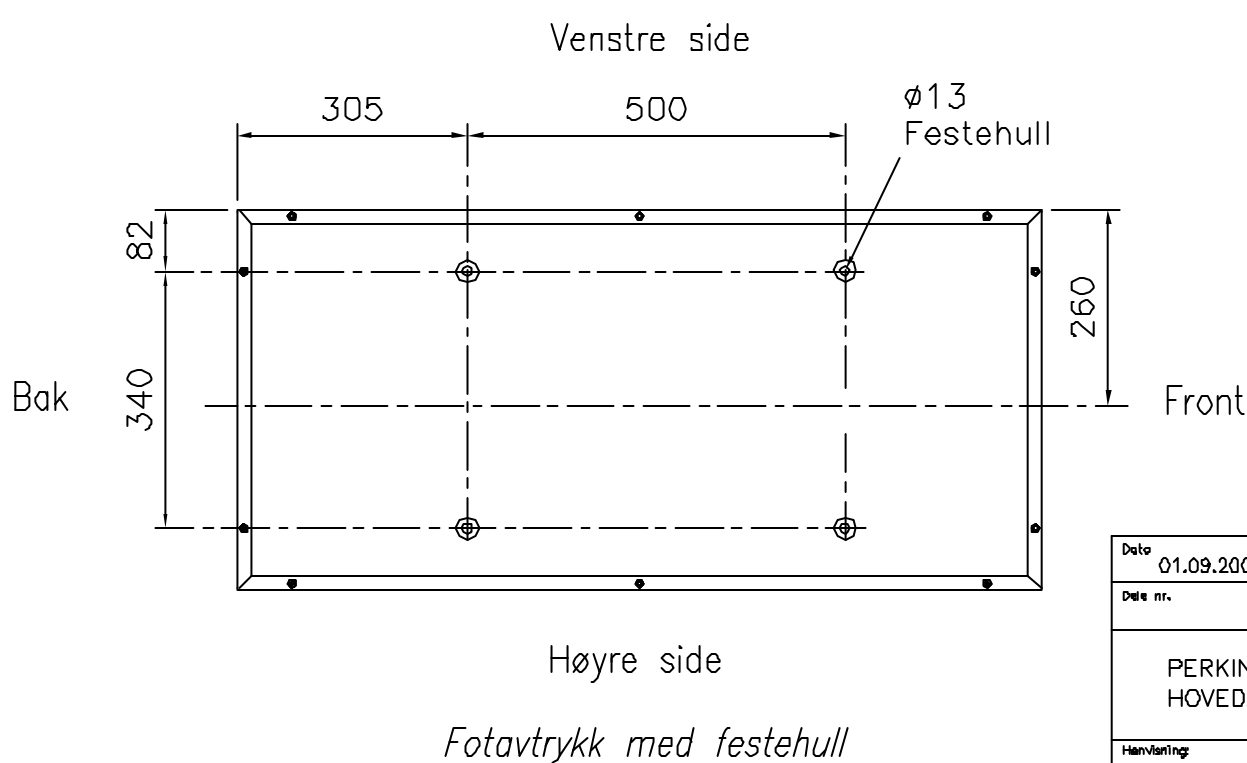
Bak



Høyre side – alle service punkter er tilgjengelig fra denne side



Front



Effekter:

- 1-Faset: 18kWe 50Hz  
21.5kWe 60Hz
- 3-Faset: 17.5kWe 50Hz  
21.0 kWe 60Hz
- Vekt: 389kg våt

Date	01.09.2003	Konstr./Tegner	M.W.F.	Godkjent	Målestokk	UNIPOWER	
Del nr.					1:10		
PERKINS 422GM HOVEDARRANGEMENT						Ersatning for:	Ersatning av:
						Tegn.nr.:	A3-0151
Henviing				Beregning		Ref. Perkins no.:	422_open
Tegnet på AUTOCAD av: Tegne & DAK Tjeneste. Tlf. 911 01 929. tegnedak@online.no.							