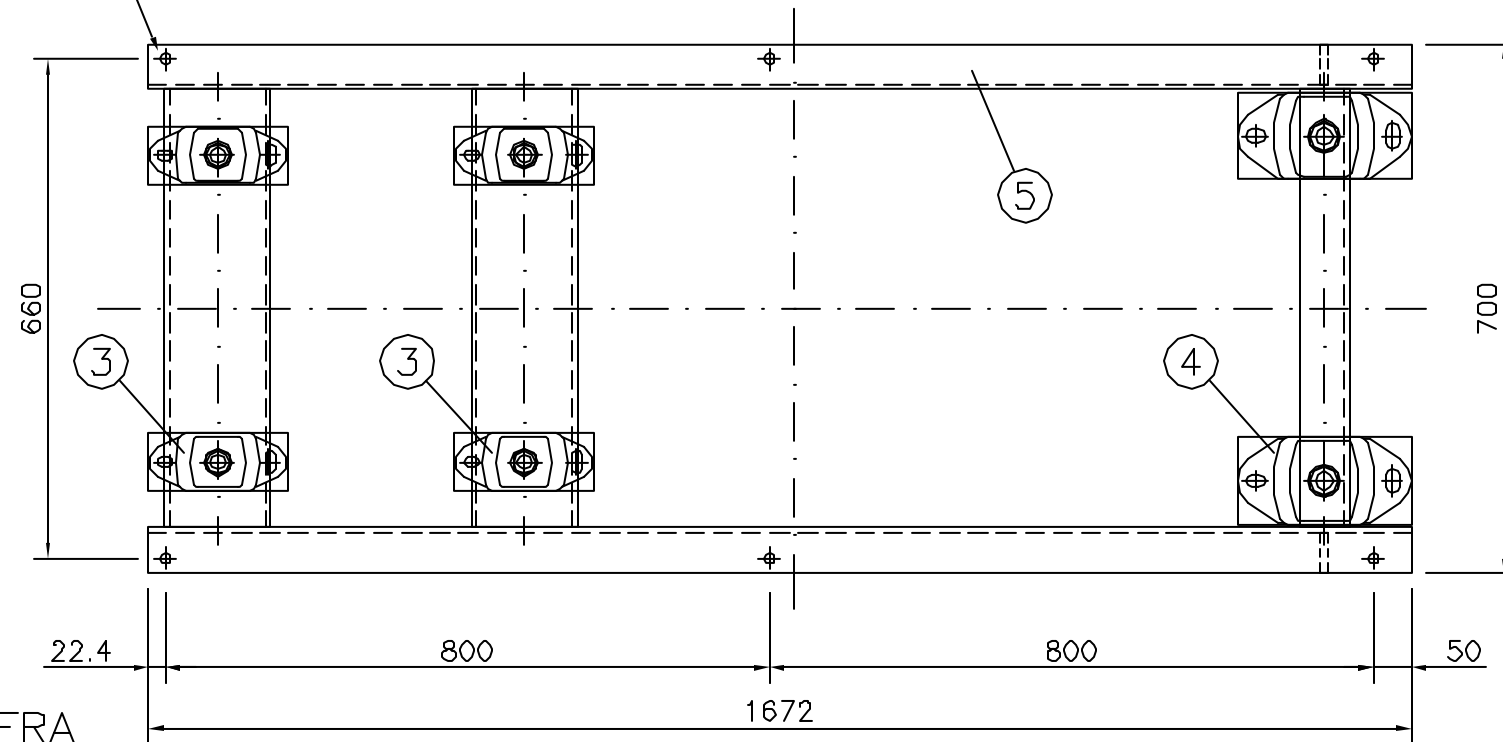


6 hull ø18
i UK Flens



1	5	Ramme (Kaldvalset stål)	A3-0157			
2	4	Gummidemper	A4-0014			PC-182
4	3	Gummidemper	A4-0013			PC-140
1	2	Stamford UC274E				D33-2001
1	1	Perkins Sabre 6TG2AM	A3-0031			
Antall	Pos. nr.	Navn, type, dimensjon	Tegning Produktid.	Materiale	kg pr. stk.	
Data		Konstr./Tegner	Godkjent	Målestokk	UNIPOWER	
10.09.2003		M.W.F.		1:10		
Dele nr.				Erstatning for: Erstatning av:		
PERKINS SABRE 6TG2AM				Tegn.nr.: A3-0153 E		
STAMFORD UCM 274 E, 1-LAGRET						
Henvisning:			Beregning:			
Tegnet på AUTOCAD av: Tegne & DAK Tjeneste. Tlf. 911 01 929. tegnedak@online.no.						