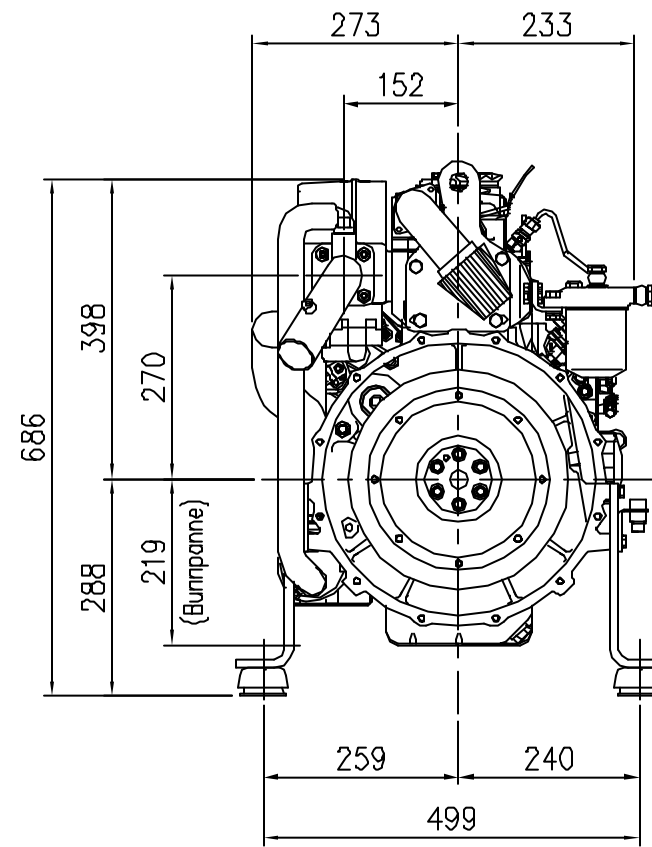
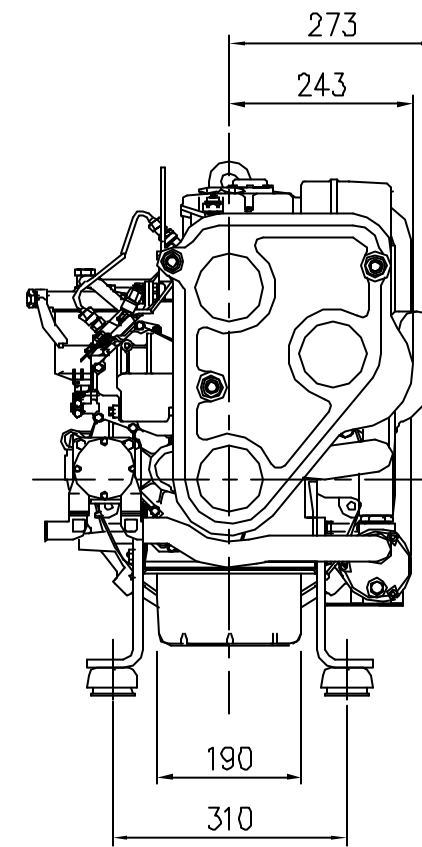


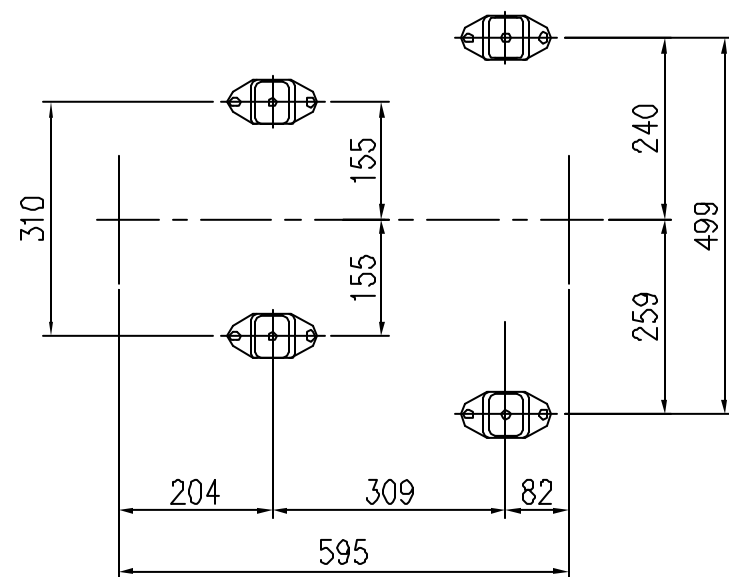
VENSTRE SIDE



BAK



FRONT



FOTAVTRYKK

4	2	Vibrasjonsdempere	A4-0012			PC100
1	1	Perkins Sabre 415GM				
Antall	Pos. nr.	Navn, type, dimensjon	Tegning Produktid.	Materiale	kg pr. stk.	
Data		Konstr./Tegner	Godkjent	Målestokk	UNIPOWER	
02.12.2003		M.W.F.		1:10		
Dele nr.			Ersatning for:		Ersatning av:	
PERKINS SABRE 415GM			Tegn.nr.:		A3-0172	
Henvisning:			Beregning:			
Tegnet på AUTOCAD av: Tegne & DAK Tjeneste. Tlf. 911 01 929. tegnedak@online.no.						