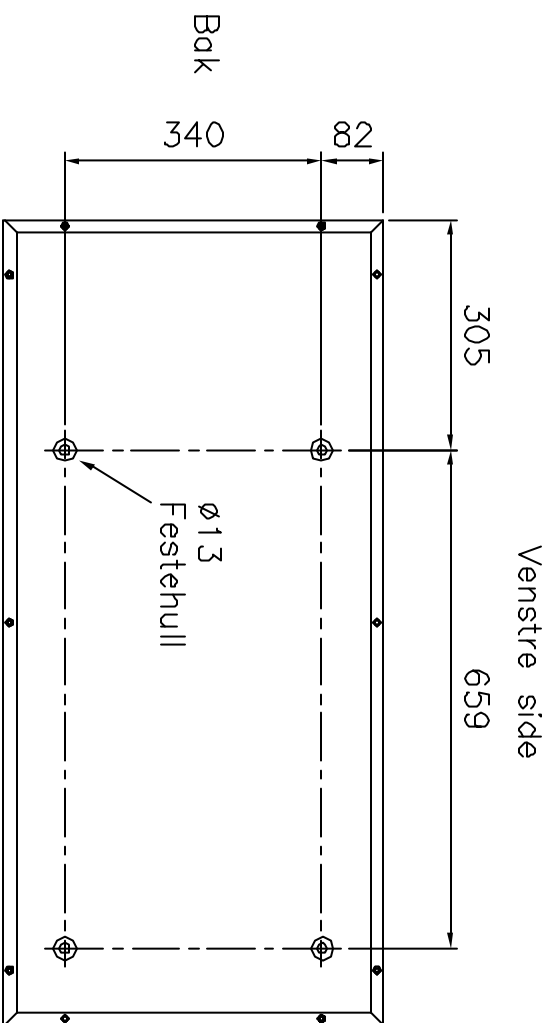


Høyre side – alle service punkter er tilgjengelig fra denne side



Fototrykk med festehull

Front

Front

Bak

Dato	03.12.2003	Kont./Tegner	M.W.F.	Godkjent	Målestokk	1:10	UNIPOWER
Dato nr.							
PERKINS 415GM, 3-FASET HOVEDARRANGEMENT				Beskrivelse	UNIPOWER		
Tegnet på AUTOCAD av: Tegne & DAK Tjeneste. Tlf. 911 01 929. tegnedd@online.no.					Tegn nr.	A3-0173	Drøtting Tor
					Rat. Perkins no.:	415_open	Erstatning av: