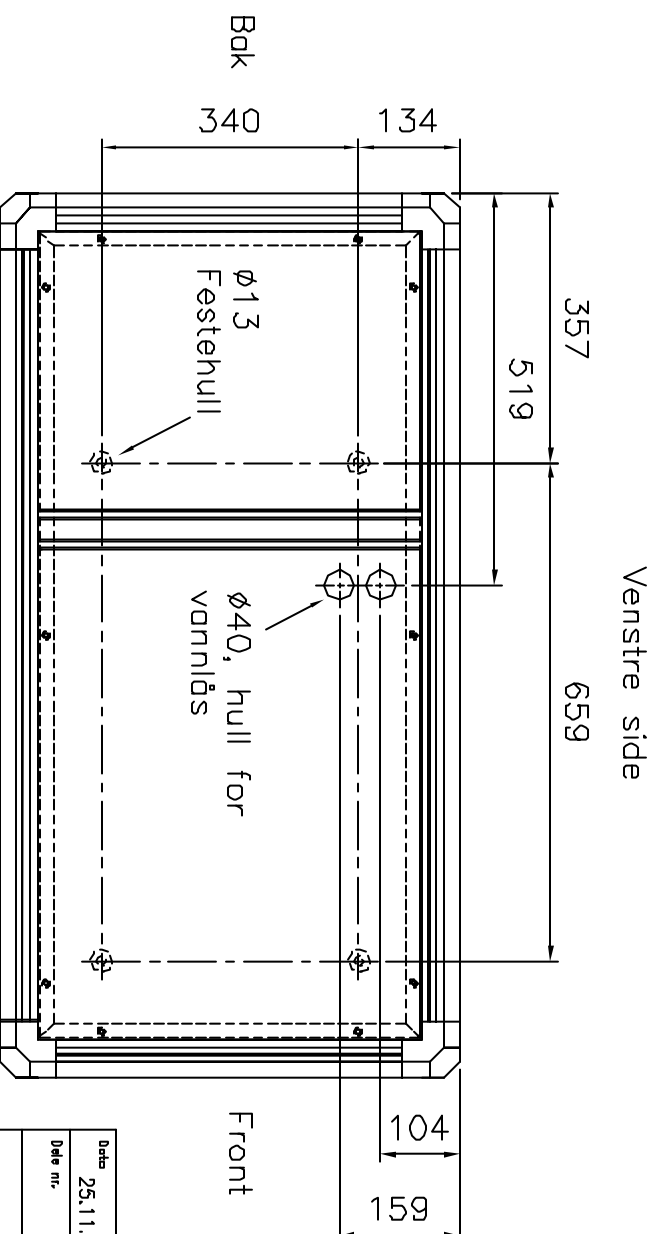


*Høyre side – alle service punkter er tilgjengelig fra denne side*



*Fotavtrykk med festehull*

Date		25.11.2003		Kontor-/Tegner		M.W.F.		Godkjent		Målestokk		1:10		UNIPOWER	
Dato nr.												Dokument nr.		A3-0174	
Høyde/tykkelse				Beregning								Ref. Perkins no.:		415_enclosed	
Tegnet på AUTOCAD av:		Tegne & DAK Tjeneste, Tlf. 911 01 929. tegneddk@online.no.													