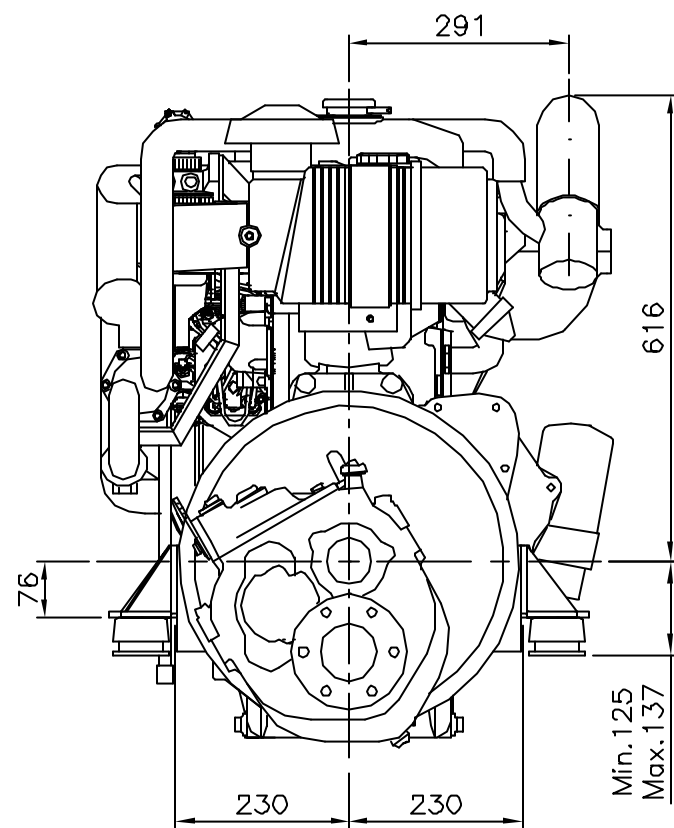
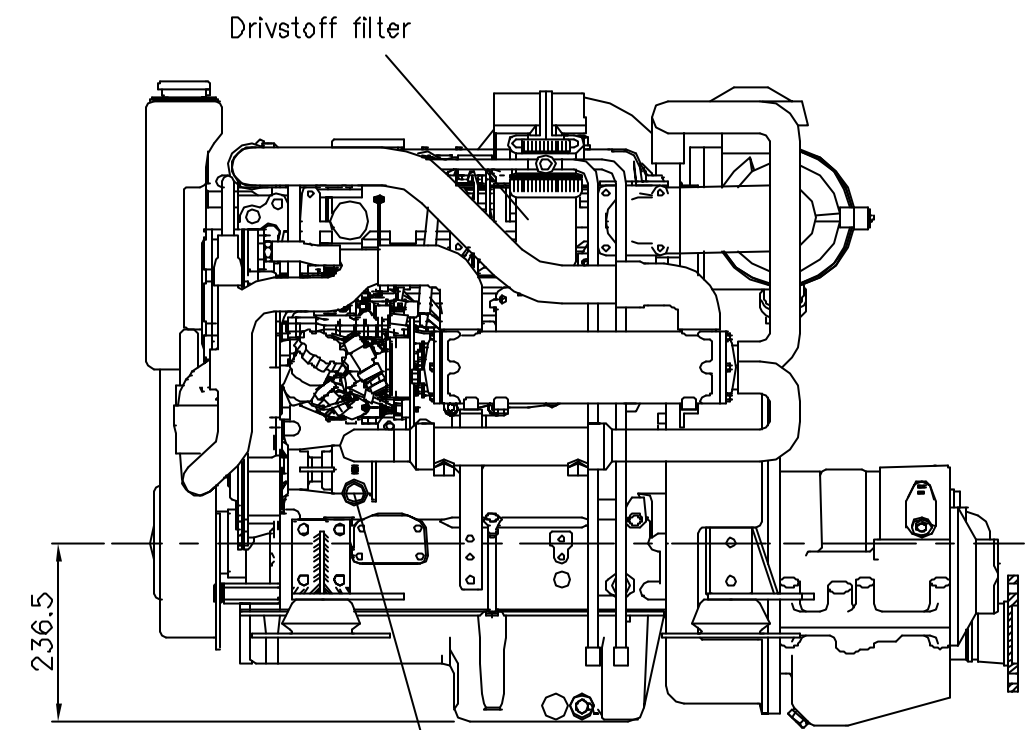


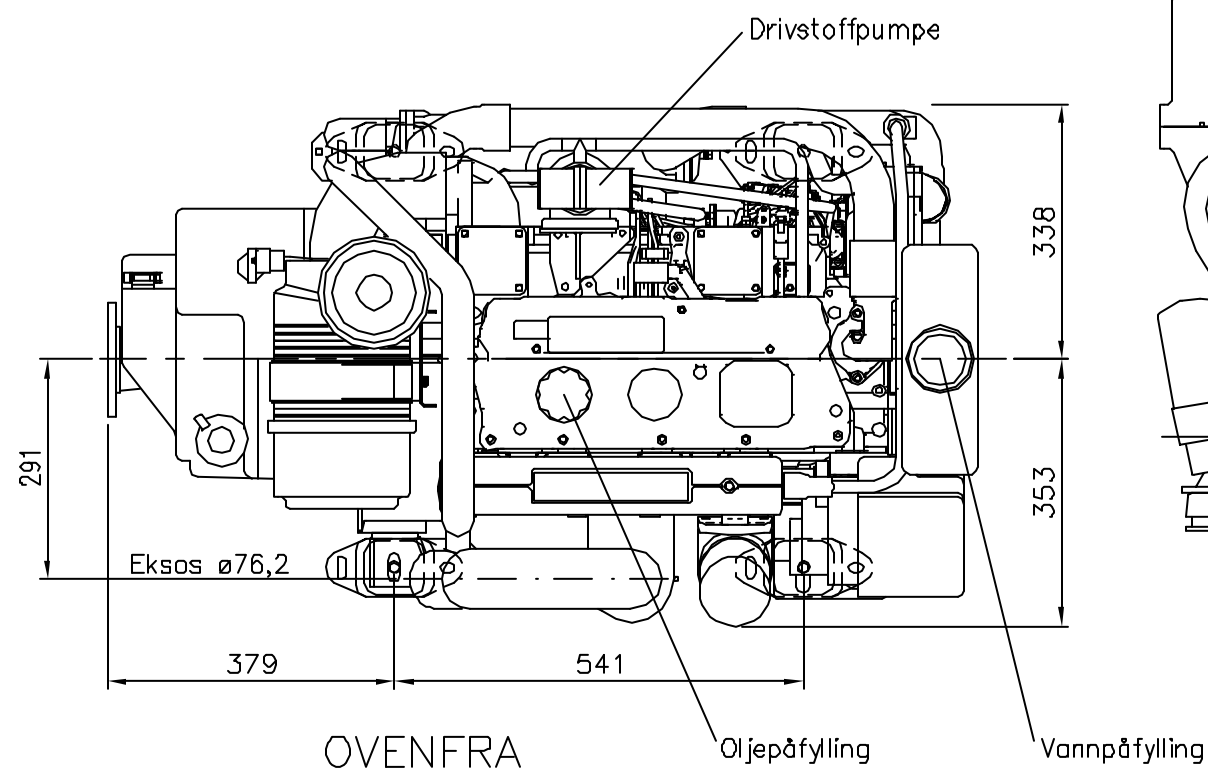
HØYRE SIDE



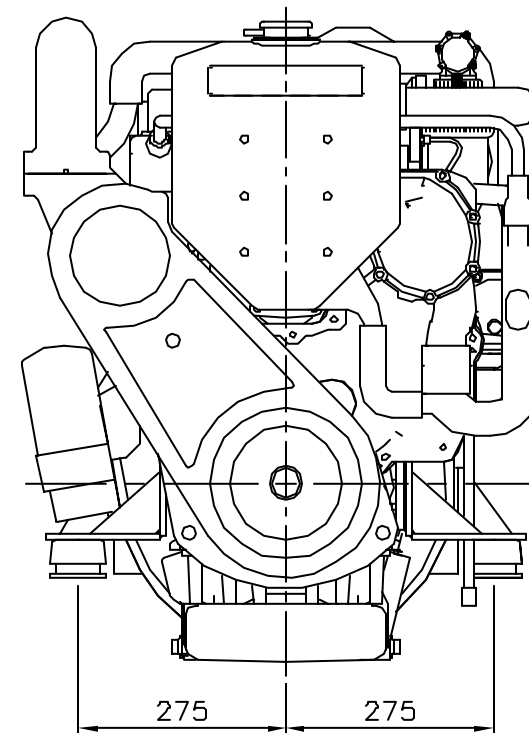
BAKFRA



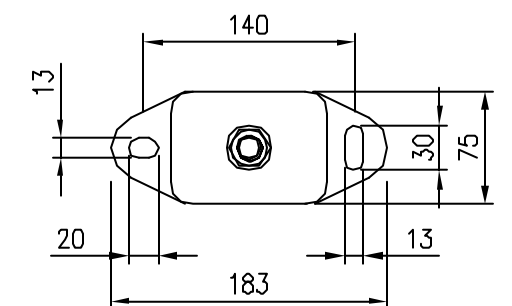
VENSTRE SIDE



OVENFRA



FORFRA



VIBRASJONSDEMPERE



Dato 11.05.2005	Konstr./Tegner M.W.F.	Godkjent	Målestokk 1:10	UNIPOWER
Dele nr.				
PERKINS SABRE M92B m. PRM 500 D (Senteravst. mont. 550)				Erstatning av: Tegn.nr.: A3-0196
Henvielse:		Beregning:		
Tegnet på AUTOCAD av: Tegne & DAK Tjeneste. Tlf. 911 01 929. tegnedak@online.no.				