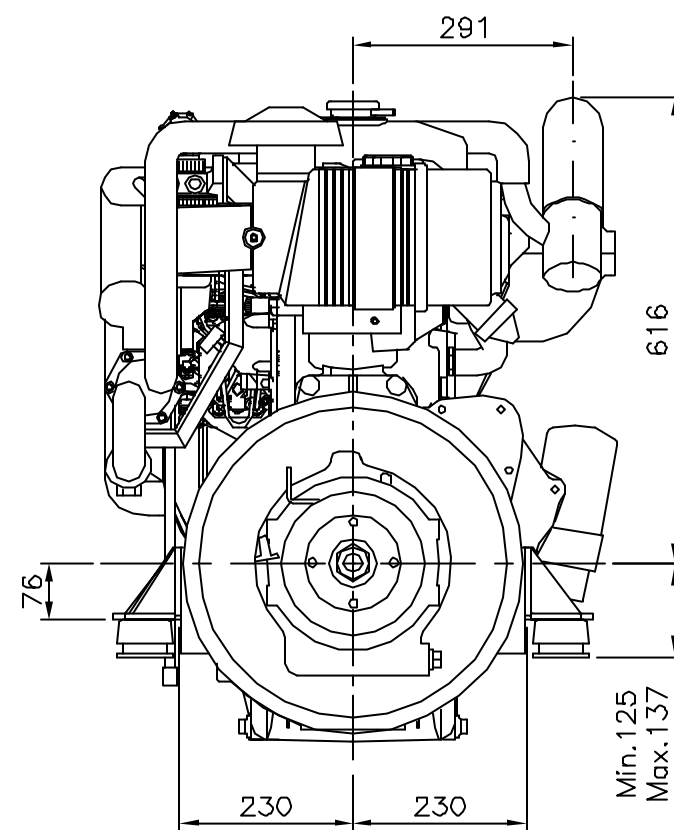
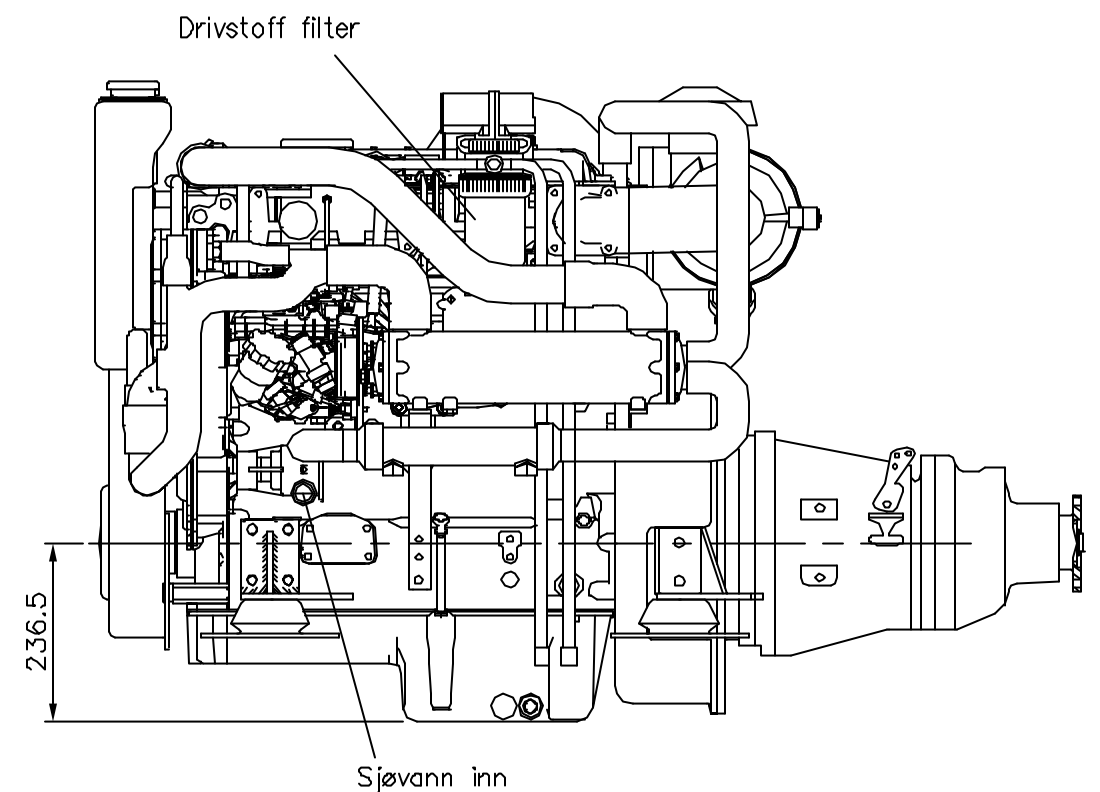


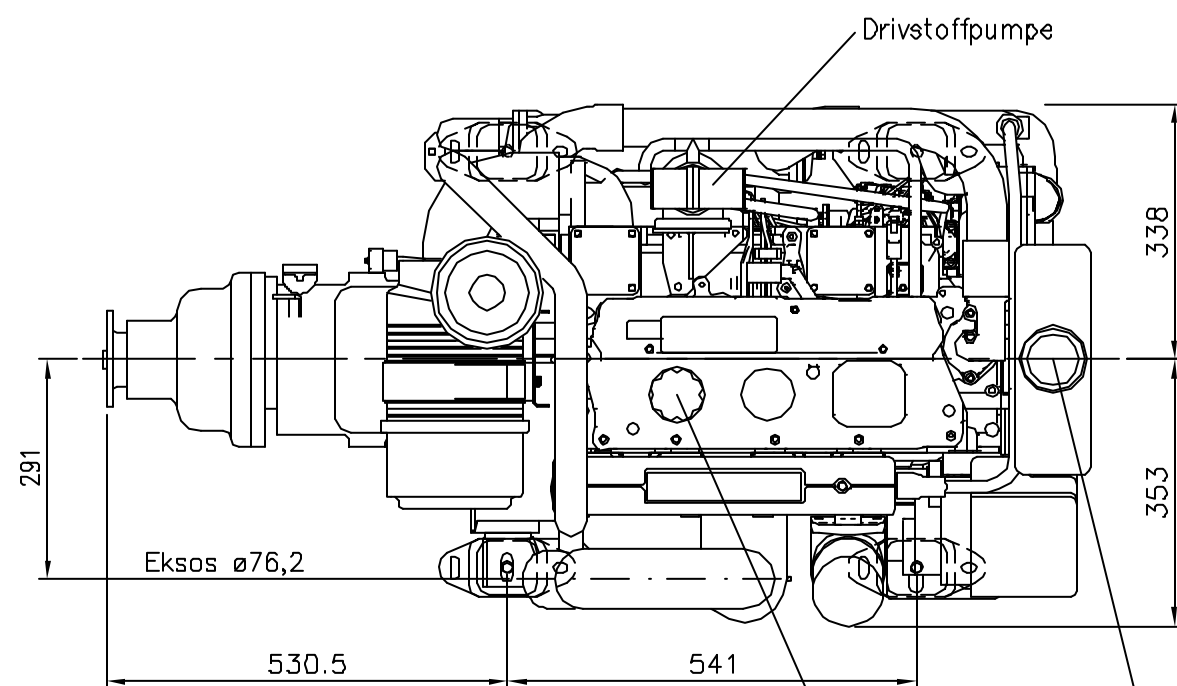
HØYRE SIDE



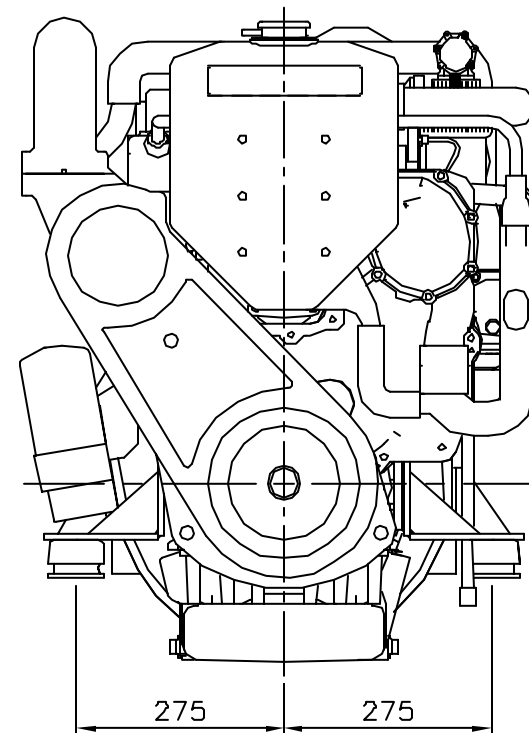
BAKFRA



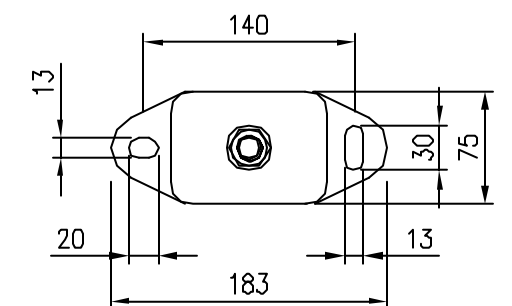
VENSTRE SIDE



OVENFRA



FORFRA



VIBRASJONSDEMPERE



Dato 11.05.2005	Konstr./Tegner M.W.F.	Godkjent	Målestokk 1:10	UNIPOWER
Dele nr.				
PERKINS SABRE M92B m. BORG WARNER 72CR (Senteravst. mont. 550)				Erstatning for:
Tegn.nr.:				Erstatning av:
A3-0197				
Henvielse:		Beregning:		
Tegnet på AUTOCAD av: Tegne & DAK Tjeneste. Tlf. 911 01 929. tegnedak@online.no.				