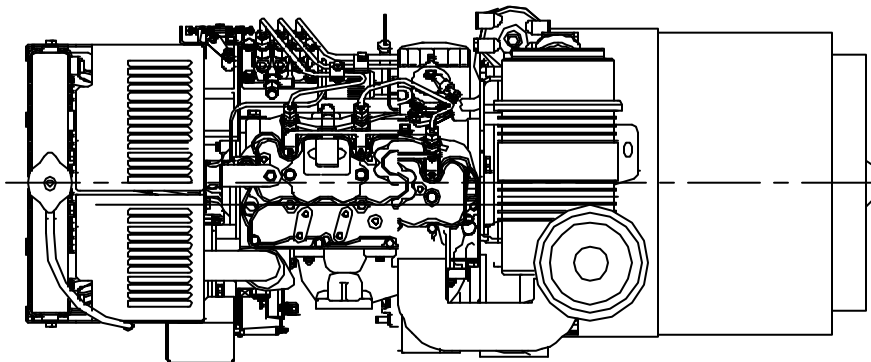
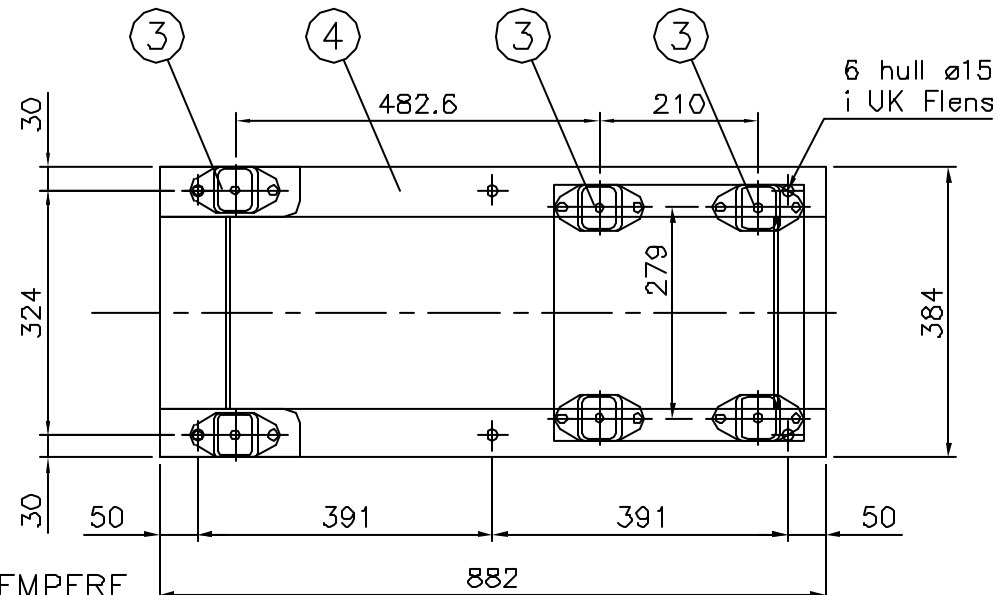


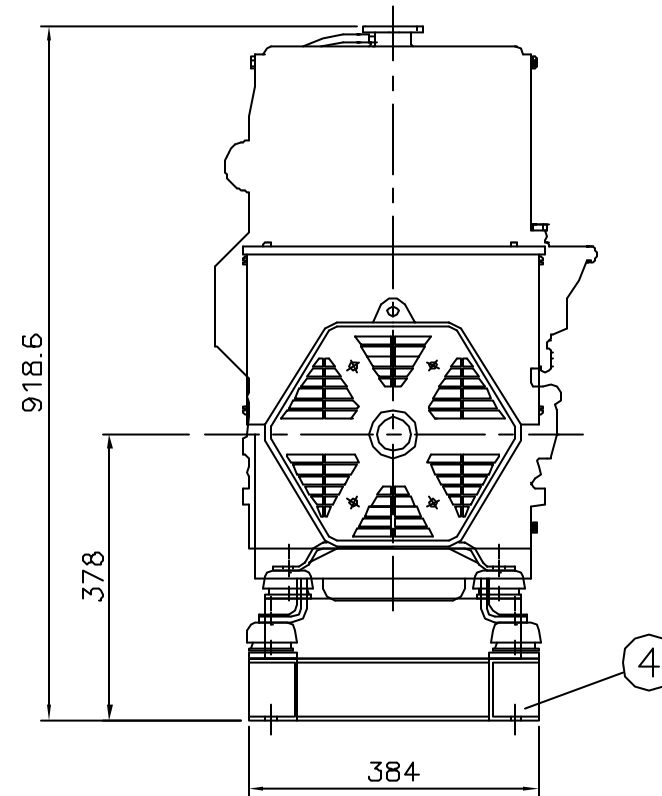
VENSTRE SIDE



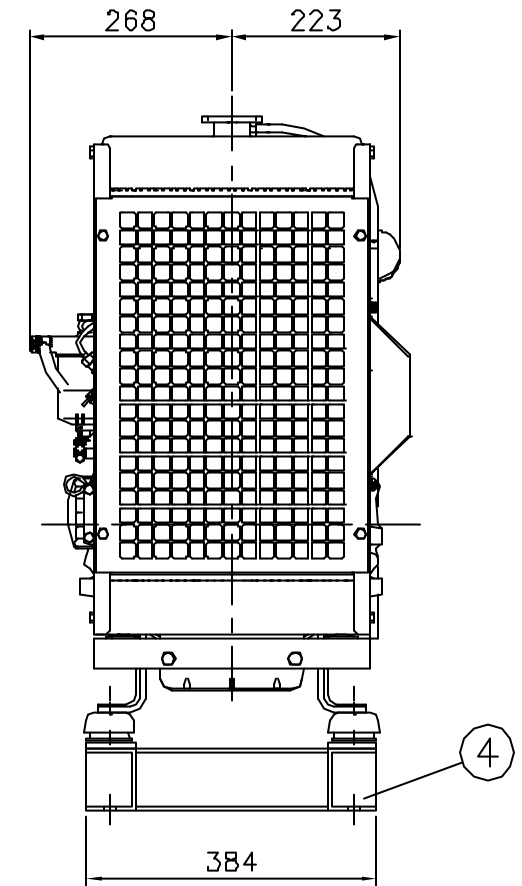
OVENFRA



RAMME MED DEMPERE



BAKFRA



FORFRA

Antal	Pos. nr.	Navn, type, dimensjon	Tegning Produktd.	Materiale	kg pr. stk.
1	4	Ramme		Kaldvalset stål	
6	3	Vibrasjonsdempere	A4-0012		PC100
1	2	Stamford BCM 184 E			D13-2007 F
1	1	Perkins Sabre 4103C-15	A3-0138		

Dato	Konstr./Tegner	Godkjent	Målestokk	UNIPOWER	
20.04.2005	M.W.F.		1:10		
Dele nr.			Erstatning for: Erstatning av:		
PERKINS 403C-15 ELECTROPAK (MARINE) m/ STAMFORD BCM 184 E, 1-LAGRET MONTERT PÅ RAMME				Tegn.nr.: A3-0199 A	
Henvisning:		Beregning:		Ref. Perkins no.: MGA5889	
Tegnet på AUTOCAD av: Tegne & DAK Tjeneste. Tlf. 911 01 929. tegnedak@online.no.					