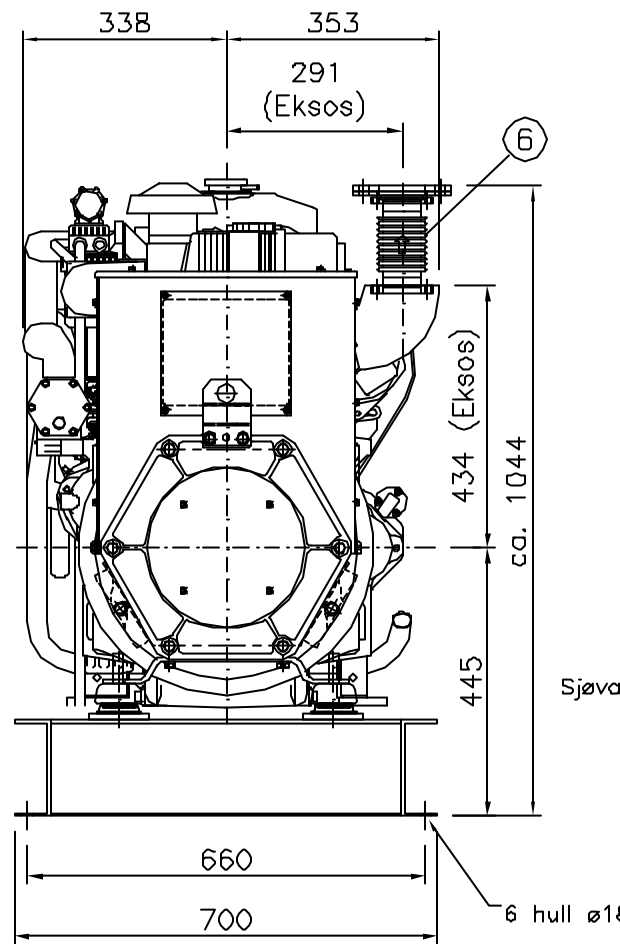
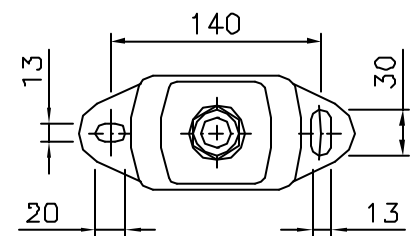
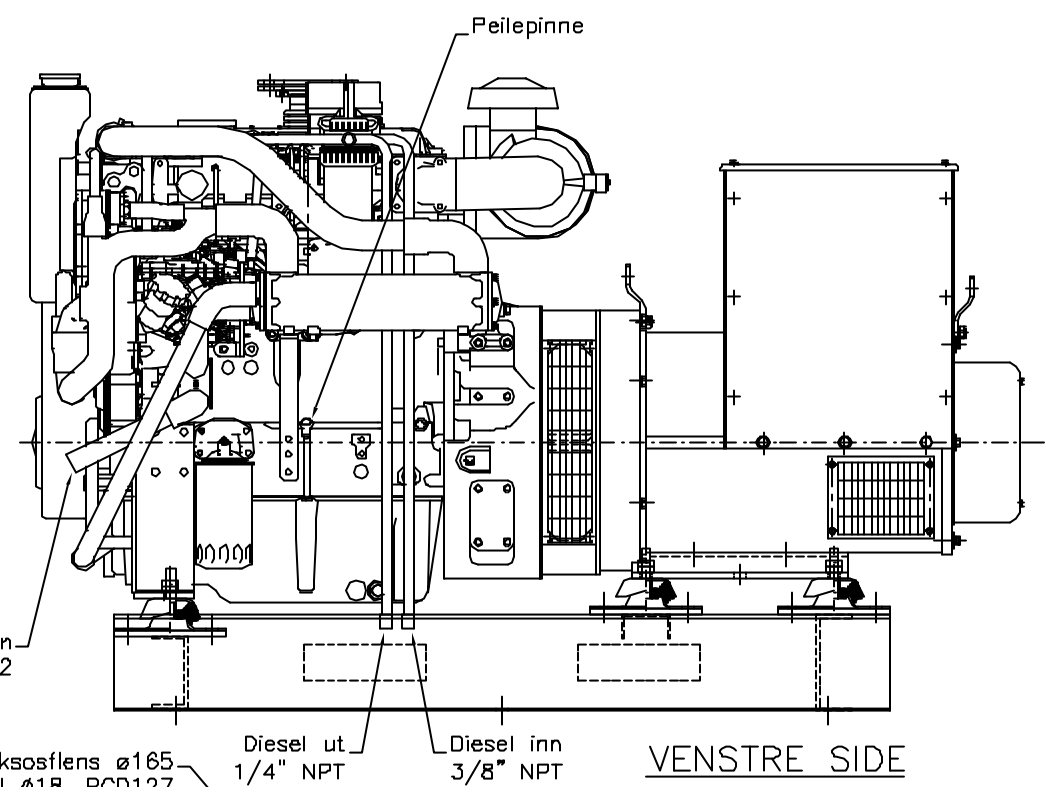


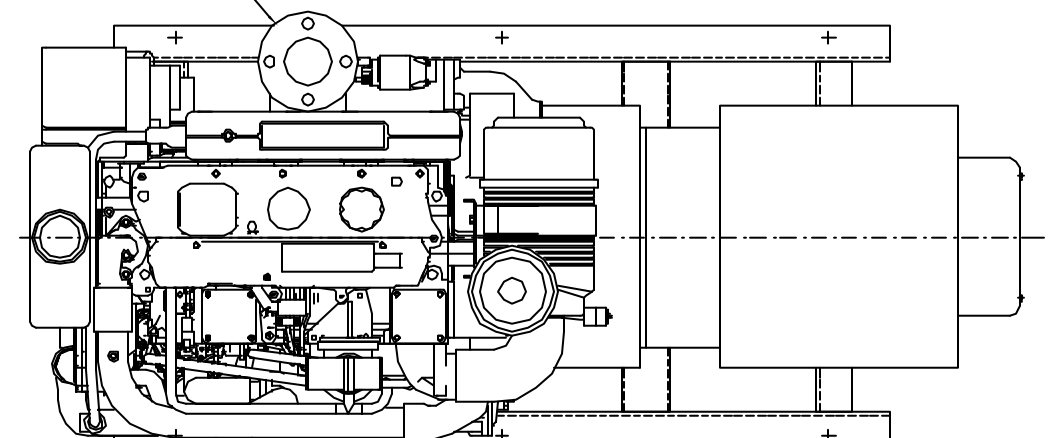
HØYRE SIDE



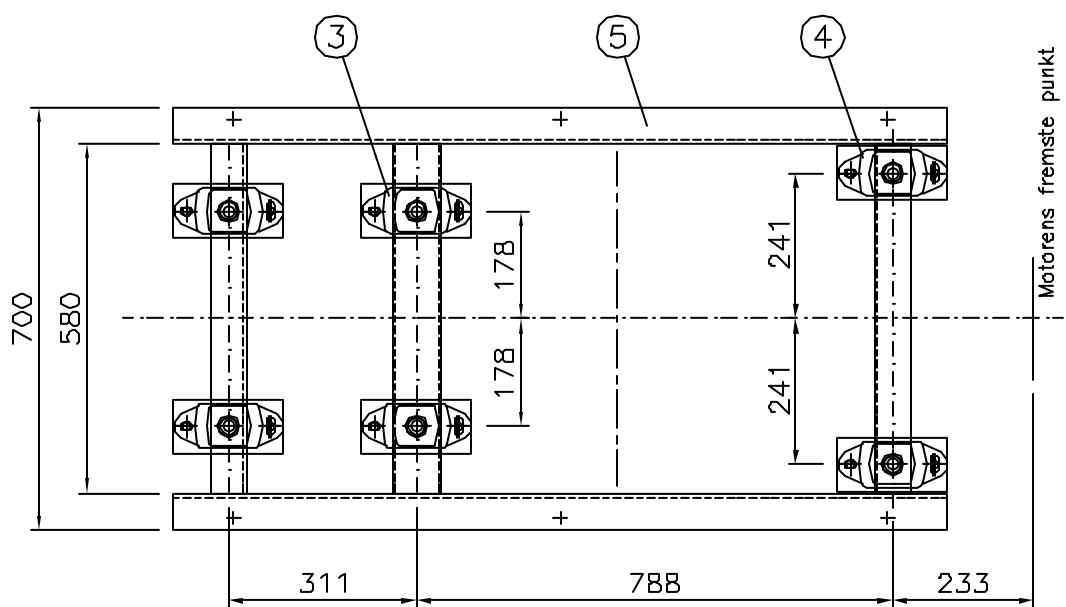
BAK



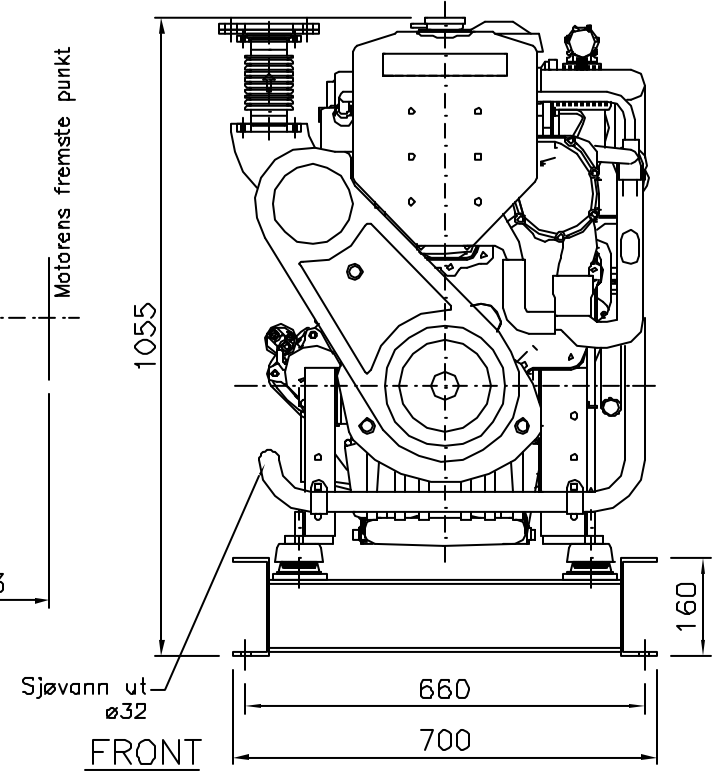
VENSTRE SIDE



OVENFRA



PLAN RAMME MED DEMPERE



FRONT

Antall	Pos. nr.	Navn, type, dimensjon	Tegning Produktid.	Materiale	kg pr. stk.
1	6	Kompensator	A4-0023		
1	5	Ramme	A3-022B	Kaldvalset stål	
2	4	Gummidemper, Front motor	A4-0013		PC140-55
4	3	Gummidemper, Generator	A4-0013		PC140-45
1	2	Stamford UCM224E			D23-2001
1	1	Perkins 4.4GM	A3-0230		

Data	01.02.2006	Konstr./Tegner	M.W.F.	Godkjent	Målestokk	1:12.5	UNIPOWER
Dele nr.							
PERKINS 4.4GM STAMFORD UCM 224E, 1-LAGRET MED RAMME						Erstatning for:	Erstatning av:
Henviing:						Beregning:	Tegn.nr.: A3-0224 B

Tegnet på AUTOCAD av: Tegne & DAK Tjeneste. Tlf. 911 01 929. tegnedak@online.no.