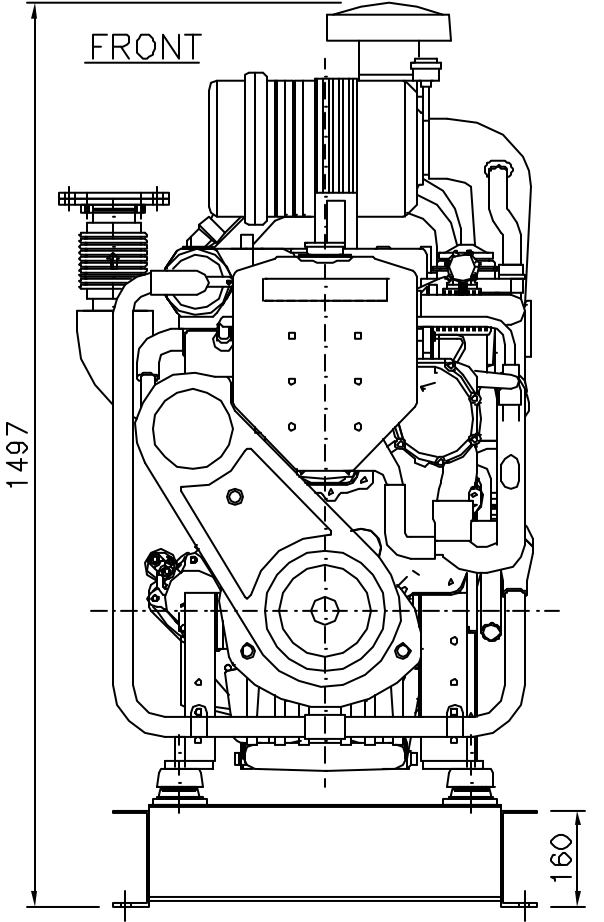
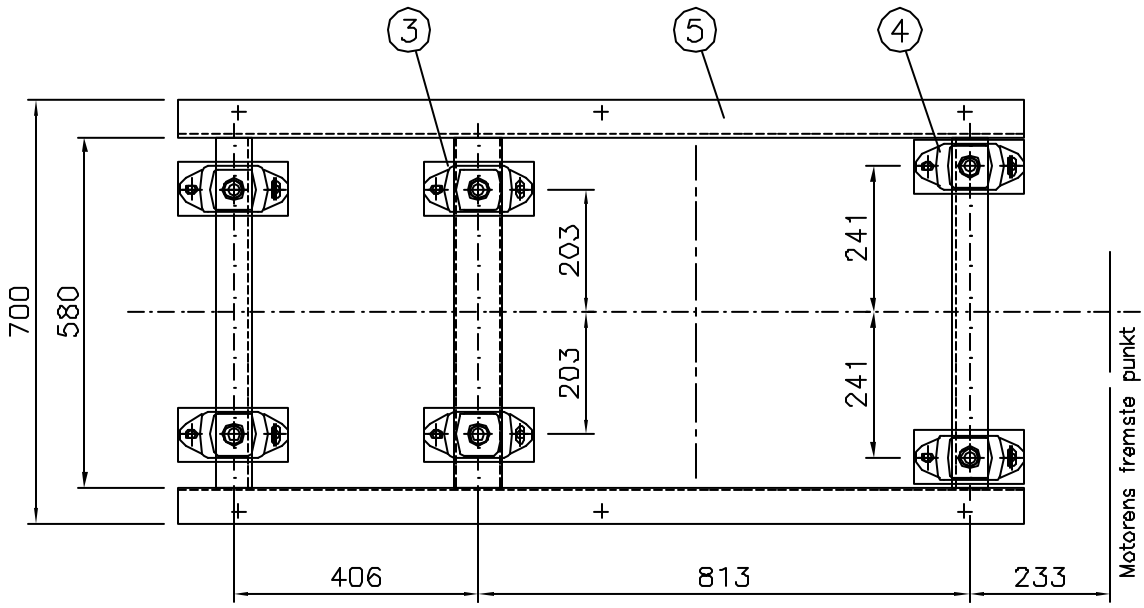


HØYRE SIDE



FRONT



PLAN MED DEMPERE

1	6	Kompensator	A4-0024		
1	5	Ramme	A3-0229		
2	4	Gummidemper, Front motor	A4-0013		PC140-55
4	3	Gummidemper, Generator	A4-0013		PC140-45
1	2	Stamford UCM274E			D33-2001
1	1	Perkins 4.4TW2GM	A3-0232		
Antall	Pos. nr.	Navn, type, dimensjon	Tegning Produktid.	Materiale	kg pr. stk.

Data	01.02.2006	Konstr./Tegner	M.W.F.	Godkjent	Målestokk	UNIPOWER
Dele nr.					1:12,5	
PERKINS 4.4TW2GM STAMFORD UCM 274E, 1-LAGRET MED RAMME				Erstatning for:		Erstatning av:
				Tegn.nr.:		A3-0227 B
Henviing:			Beregning:			