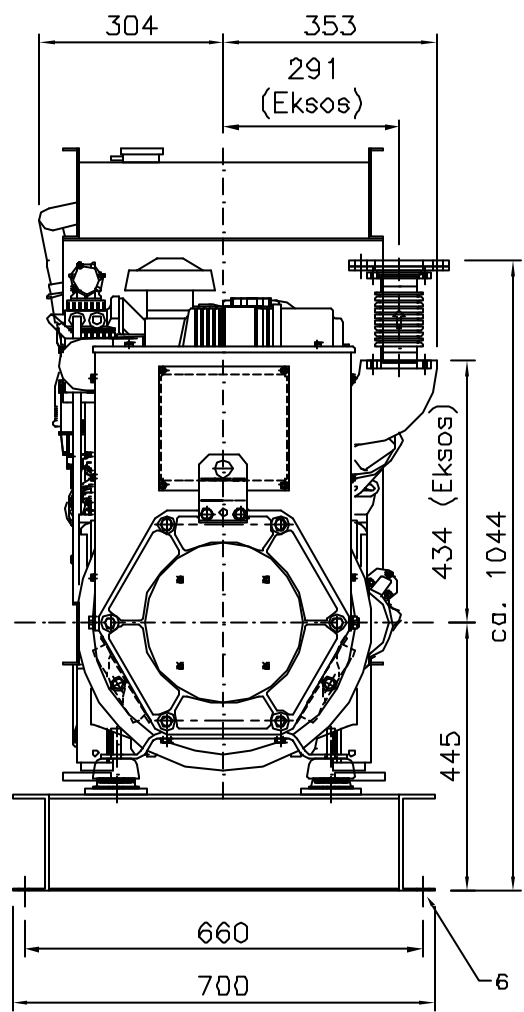
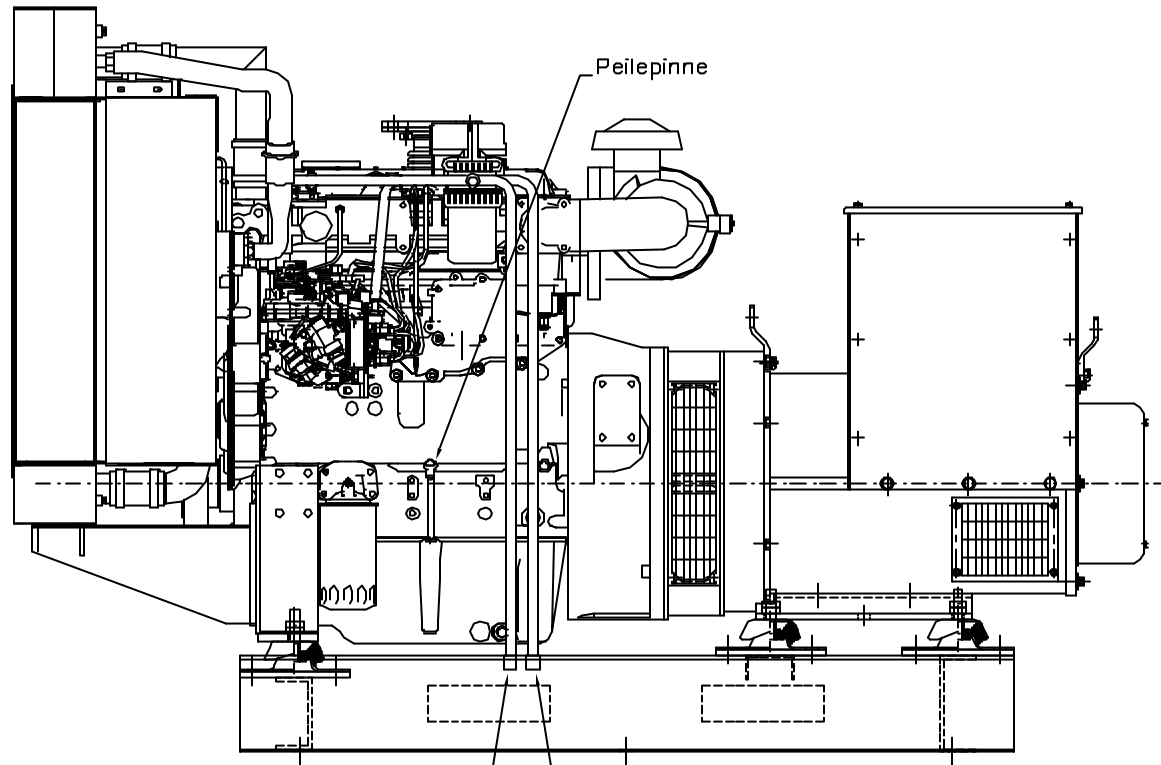


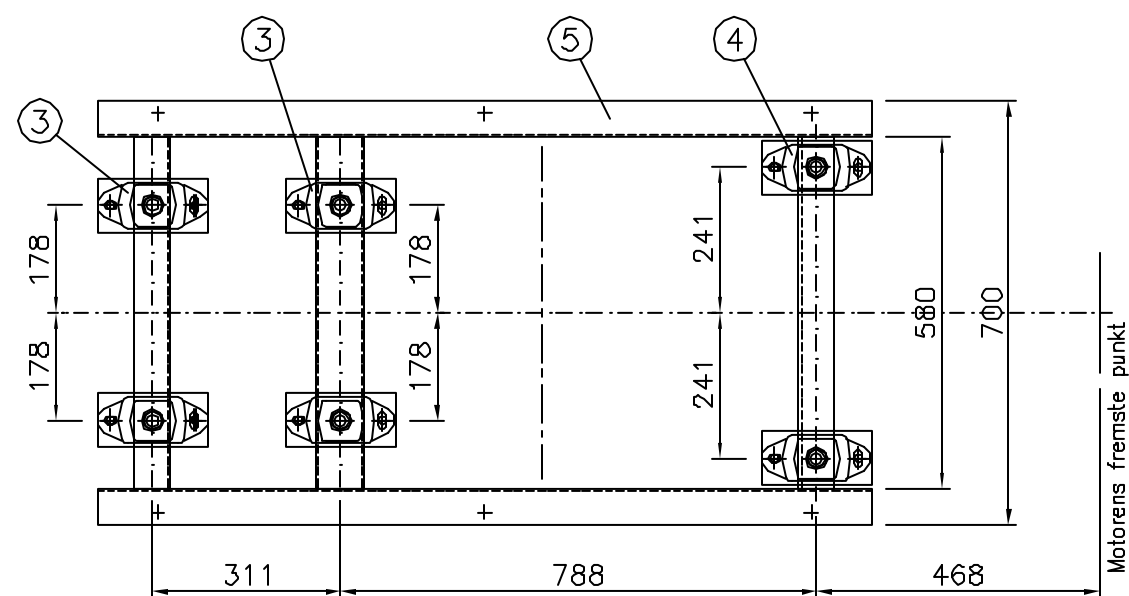
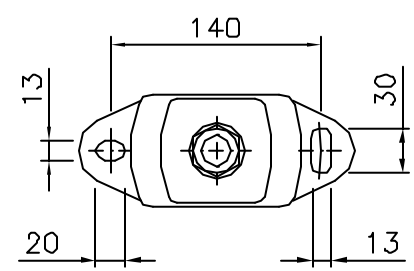
HØYRE SIDE



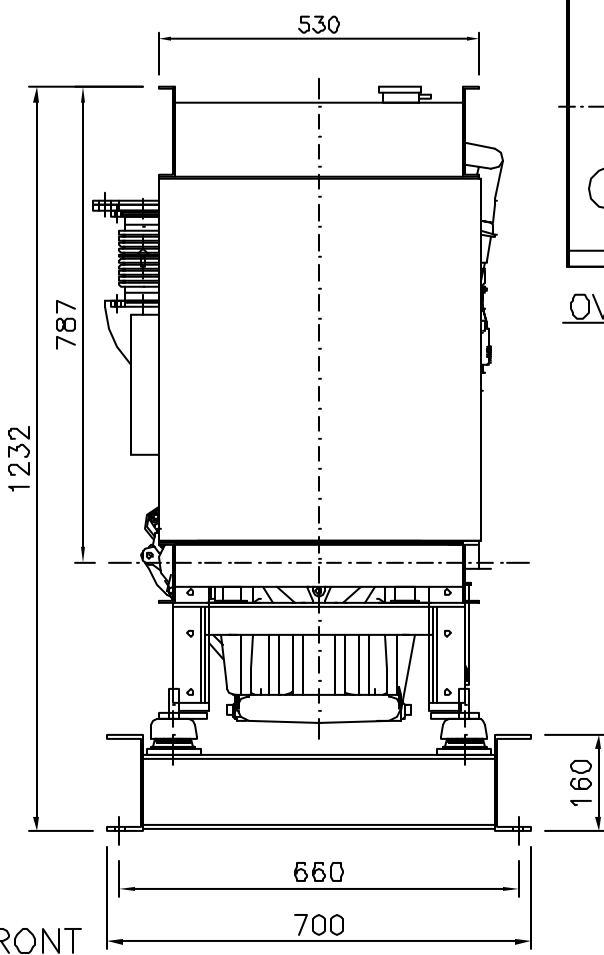
BAK



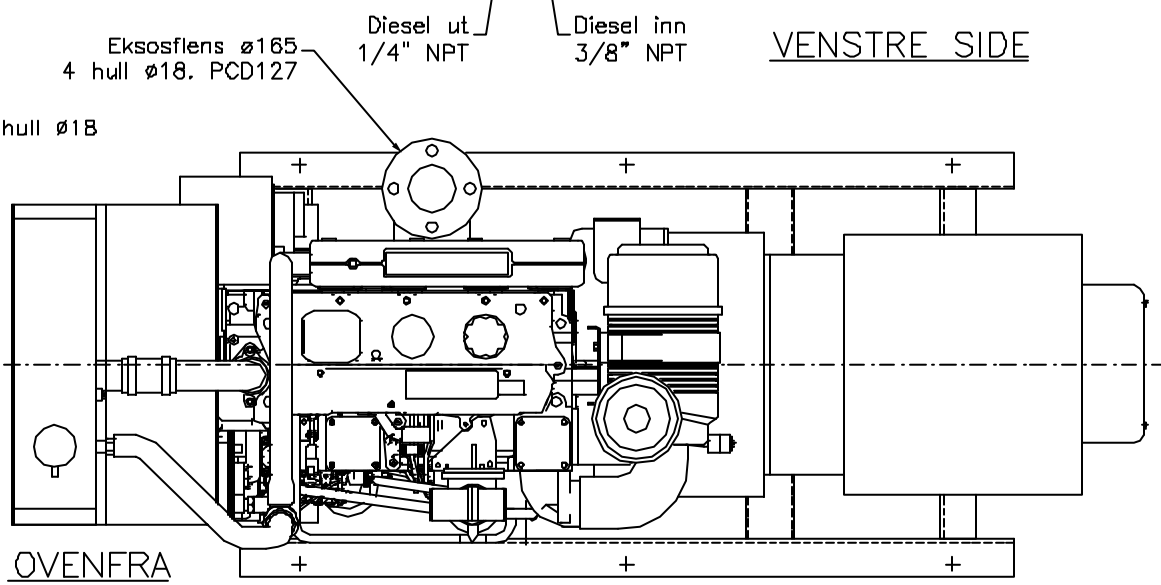
VENSTRE SIDE



PLAN RAMME MED DEMPERE



FRONT



OVENFRA

| 1      | 6        | Kompensator              | A4-0023            |           |              |
|--------|----------|--------------------------|--------------------|-----------|--------------|
| 1      | 5        | Ramme                    | A3-0228            |           |              |
| 2      | 4        | Gummidemper, Front motor | A4-0013            |           | PC140-55     |
| 4      | 3        | Gummidemper, Generator   | A4-0013            |           | PC140-45     |
| 1      | 2        | Stamford UCM224E         |                    |           | D23-2001     |
| 1      | 1        | Perkins 4.4GM            | -                  |           | Doc7449-1-06 |
| Antall | Pos. nr. | Navn, type, dimensjon    | Tegning Produktid. | Materiale | kg pr. stk.  |

|  |            |                |            |          |           |                        |
|--|------------|----------------|------------|----------|-----------|------------------------|
| Data   | 05.04.2006 | Konstr./Tegner | M.W.F.     | Godkjent | Målestokk | UNIPower               |
| Date nr.   |            |                |            |          | 1:12.5    |                        |
| PERKINS 4.4GM m. RADIATOR<br>STAMFORD UCM 224E, 1-LAGRET<br>MED RAMME            |            |                |            |          |           | Erstatning for:        |
|  |            |                |            |          |           | Erstatning av:         |
|  |            |                |            |          |           | Tegn.nr.:<br>A3-0239 A |
| Henvening:   |            |                | Beregning: |          |           |                        |
| Tegnet på AUTOCAD av: Tegne & DAK Tjeneste. Tlf. 911 01 929. tegnedak@online.no. |            |                |            |          |           |                        |