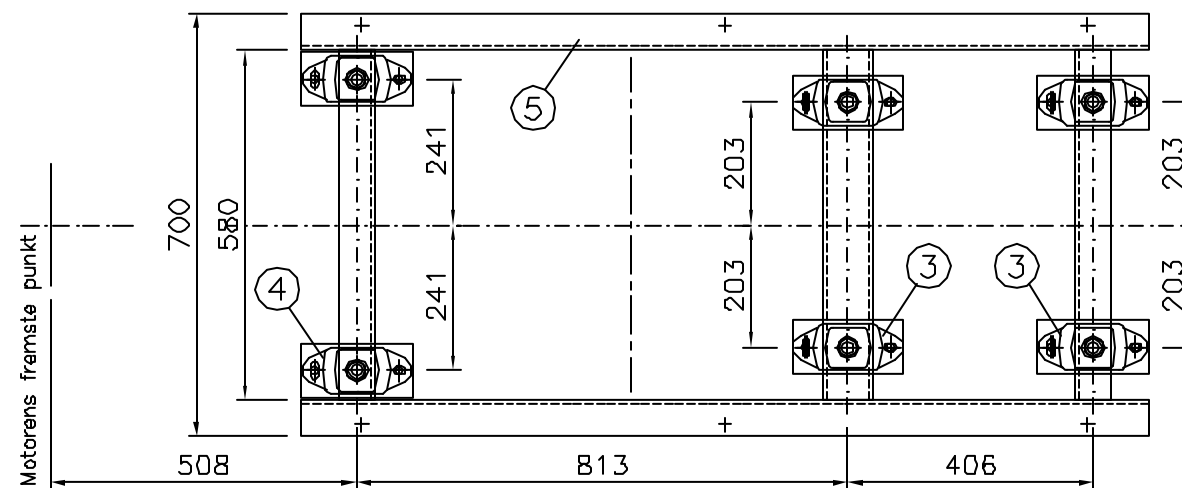


PLAN MED
DEMPERE



Anfall	Pos. nr.	Navn, type, dimensjon	Tegning Produksjon	Material	kg pr. stk.
1	6	Kompensator	A4-0024		
1	5	Ramme	A3-0229		
2	4	Gummidemper, Front motor	A4-0013		PC14D-55
4	3	Gummidemper, Generator	A4-0013		PC14D-45
1	2	Stamford UCM274E			D33-20D1
1	1	Perkins 4.4TW2GM			Doc7437-2-06

Dato	Konstr./Tegner	Godkjent	Målestokk	UNIPower	
05.04.2005	M.W.F.		1:12,5	Erstatning for:	Erstatning av:
Dette er:			PERKINS 4.4TW2GM m. RADIATOR STAMFORD UCM 274E, 1-LAGRET MED RAMME		
Tegn nr.:			A3-0242 B		
Hensikts:		Beregning:			
Tegnet på AUTOCAD av: Tegne & DAK Tjeneste. Tlf. 911 01 929. tegnedak@online.no.					