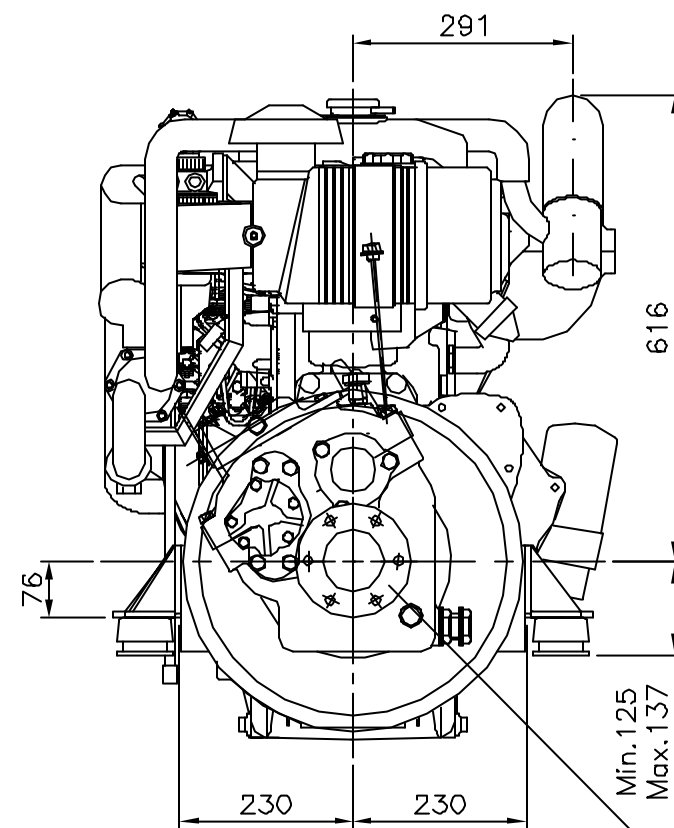
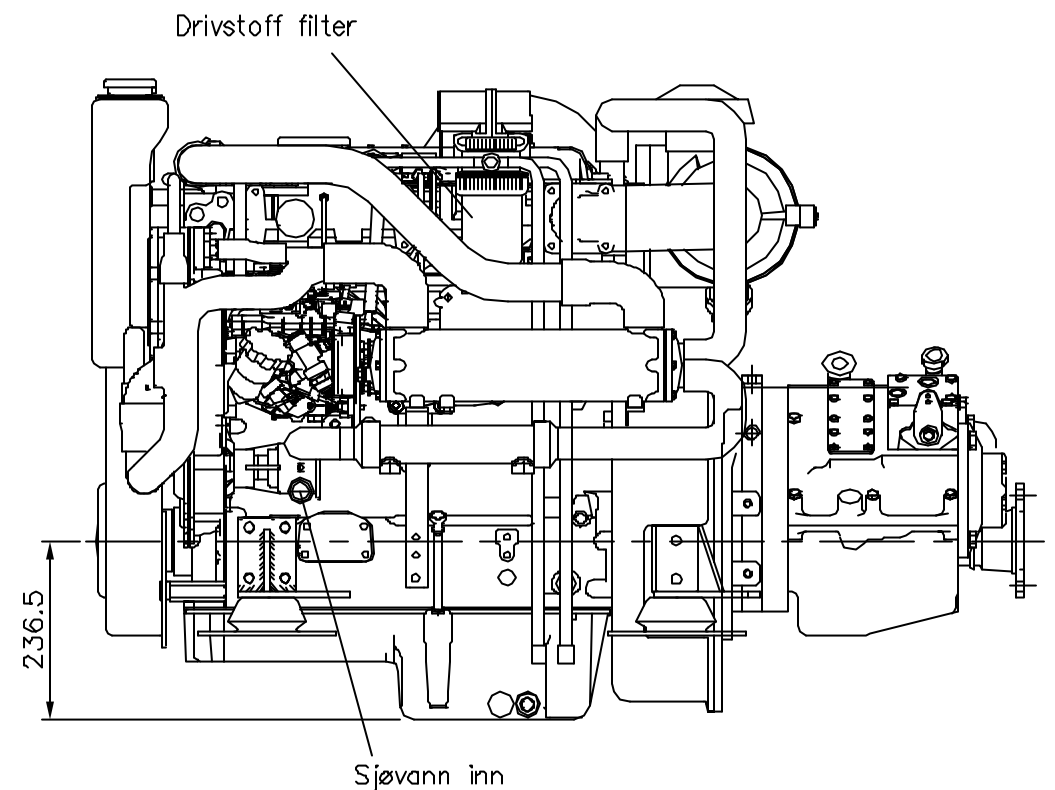


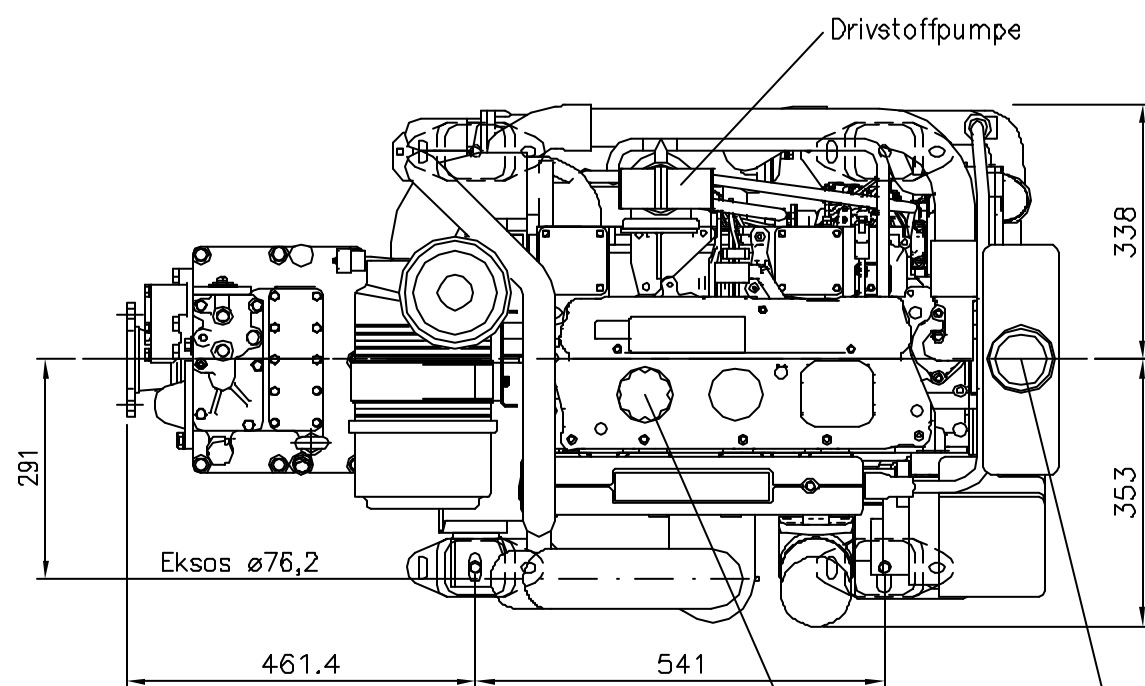
HØYRE SIDE



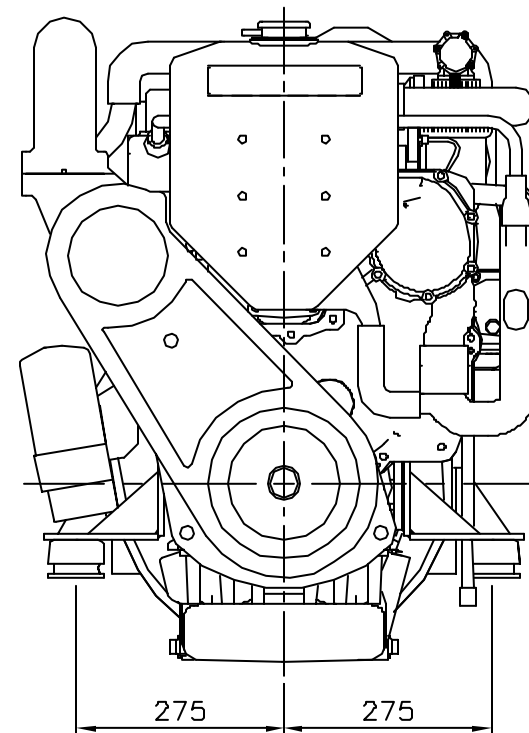
BAKFRA



VENSTRE SIDE

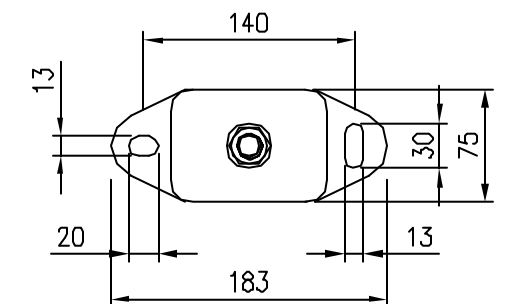


OVENFRA



FORFRA

Output Flange Details
 6 holes $\varnothing 13$ equi-spaced
 on a 120,6 PCD
 Flange OD 152,4
 Female location $\varnothing 76.175/76.225$
 x ? deep
 Ensure mating flange has
 clearance for gearbox flange
 retaining nut.



VIBRASJONSDEMPERE



Dato 18.08.2006	Konstr./Tegner M.W.F.	Godkjent	Målestokk 1:10	UNIPOWER
PERKINS SABRE M92B m. PRM 750C IN-LINE (Senteravst. mont. 550)			Erstatning for:	
Tegn.nr.: A3-0245				
Henvielse:		Beregning:		
Tegnet på AUTOCAD av: Tegne & DAK Tjeneste. Tlf. 911 01 929. tegnedak@online.no.				