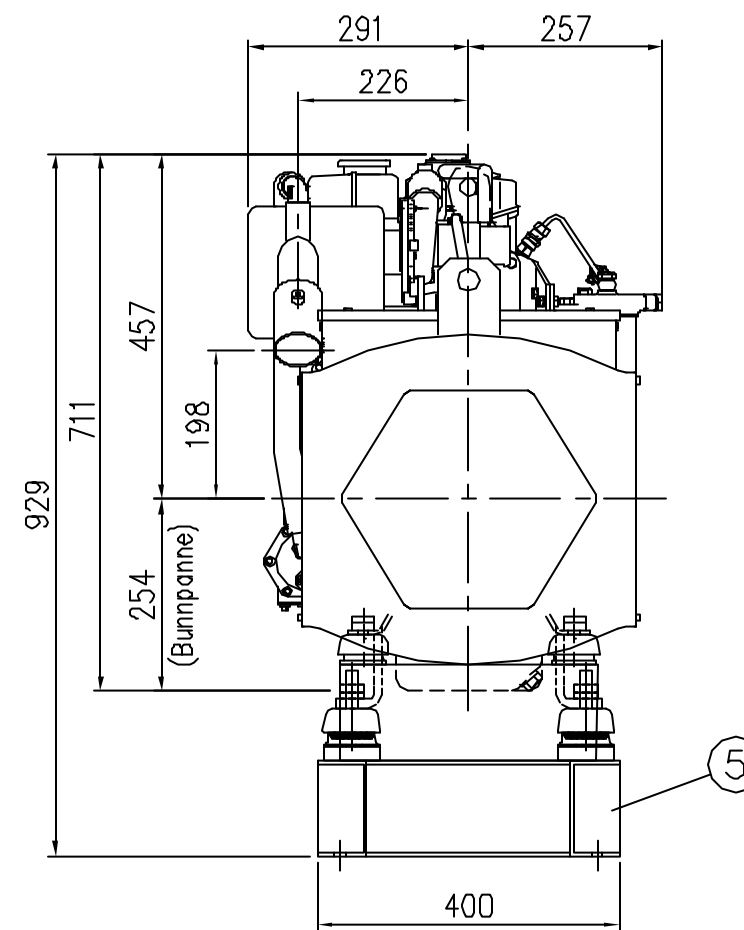
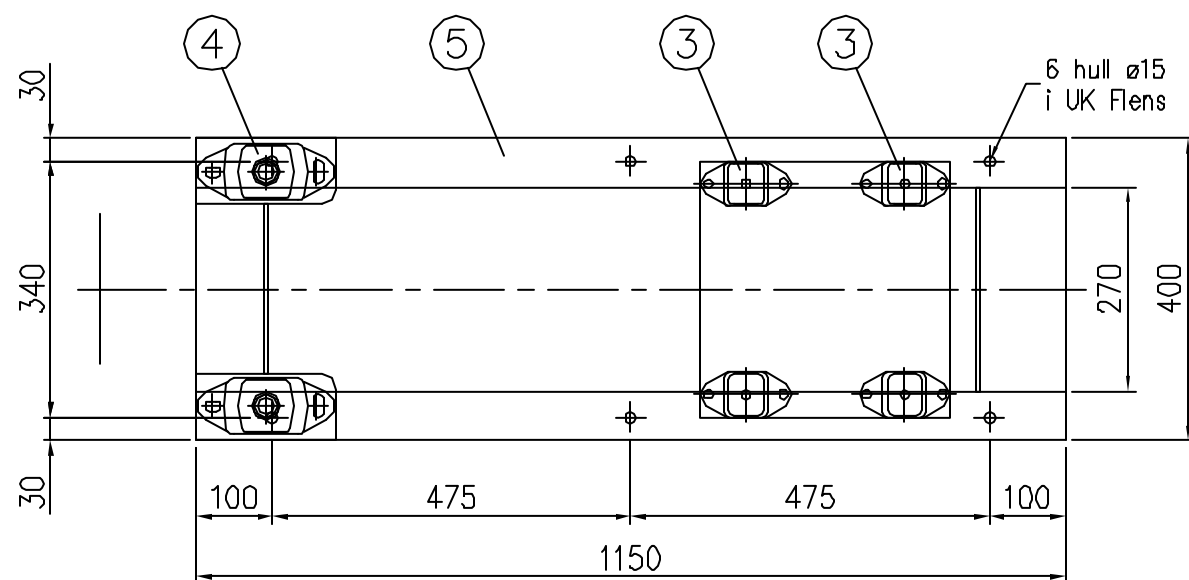


VENSTRE SIDE



BAKFRA



FOTAVTRYKK

1	5	Ramme		Aluminium		
2	4	Vibrasjonsdempere	A4-0013			PC140-55
4	3	Vibrasjonsdempere	A4-0012			PC100-65
1	2	Stamford BCM 184 H				D13-2119
1	1	Perkins Sabre 422TGM				
Antal	Pos. nr.	Navn, type, dimensjon	Tegning Produktid.	Materiale	kg pr. stk.	

Dato	05.01.2007	Konstr./Tegner	M.W.F.	Godkjent	Målestokk	UNIPOWER	
Dele nr.					1:10		
PERKINS SABRE 422TGM m/ STAMFORD BCM 184 H, 1-LAGRET MONTERT PÅ ALUMINIUMSRAMME						Erstatning for:	Erstatning av:
						Tegn.nr.:	A3-0254
Henvising:			Beregning:				

Tegnet på AUTOCAD av: Tegne & DAK Tjeneste. Tlf. 911 01 929. tegnedak@online.no.