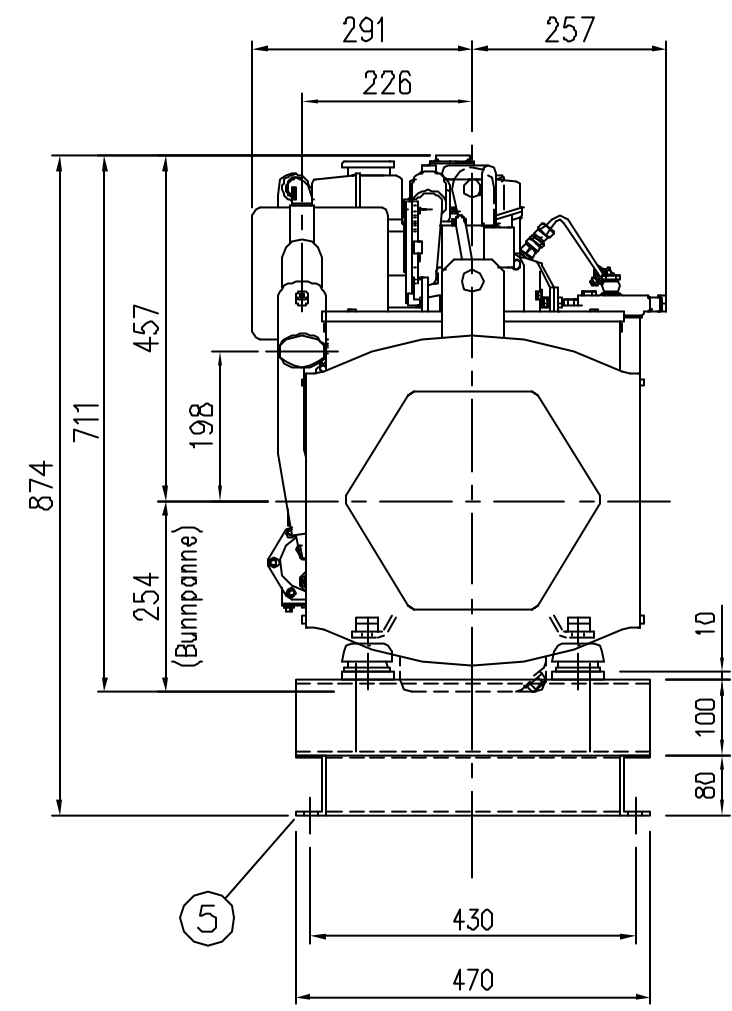
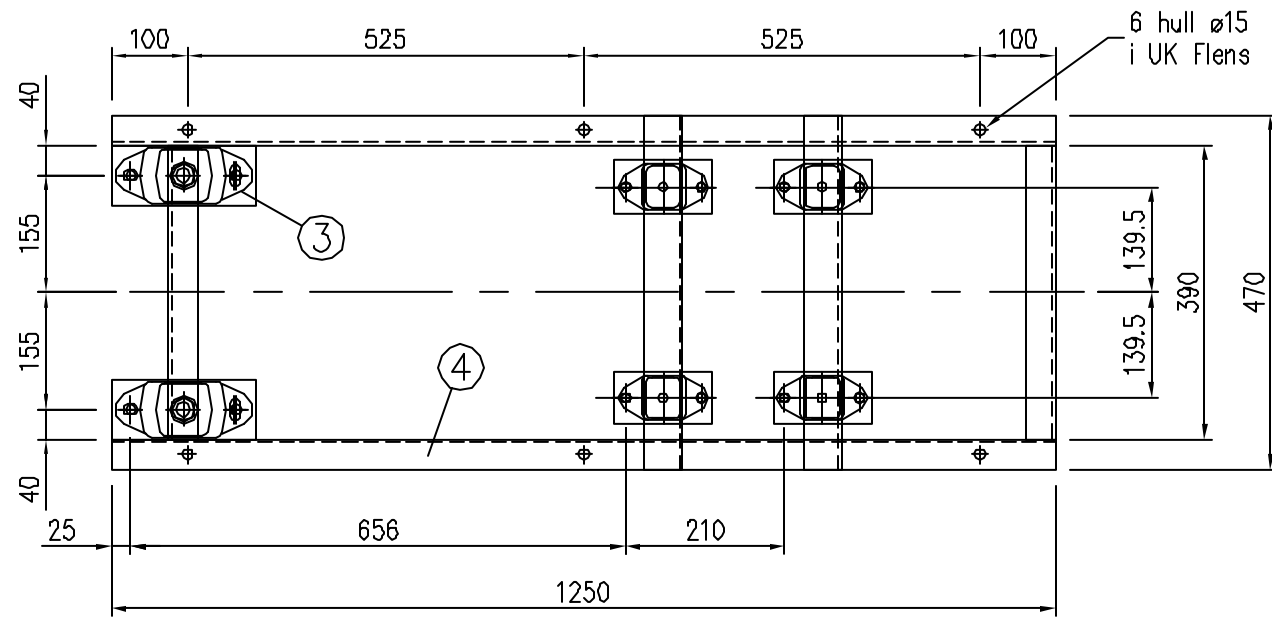


VENSTRE SIDE



BAKFRA



6 hull $\varnothing 15$
i UK Flens

1	5	Ramme	A3-0286	Kaldvalset stål		
2	4	Vibrasjonsdempere	A4-0013			PC140-55
4	3	Vibrasjonsdempere	A4-0012			PC100-65
1	2	Stamford BCM 184 H				D13-2119
1	1	Perkins Sabre 422TGM				
Antal	Pos. nr.	Navn, type, dimensjon	Tegning Produktid.	Materiale	kg pr. stk.	
Dato		Konstr./Tegner	Godkjent	Målestokk	<div style="text-align: center; font-size: 24px; font-weight: bold;">UNIPOWER</div>	
05.01.2007		M.W.F.		1:10		
Dele nr.					Erstatning for:	
PERKINS SABRE 422TGM m/ STAMFORD BCM 184 H, 1-LAGRET MONTERT PÅ RAMME				Erstatning av:		
Henviing:				Tegn.nr.: A3-0254 A		
Beregning:						
Tegnet på AUTOCAD av: Tegne & DAK Tjeneste. Tlf. 911 01 929. tegnedak@online.no.						