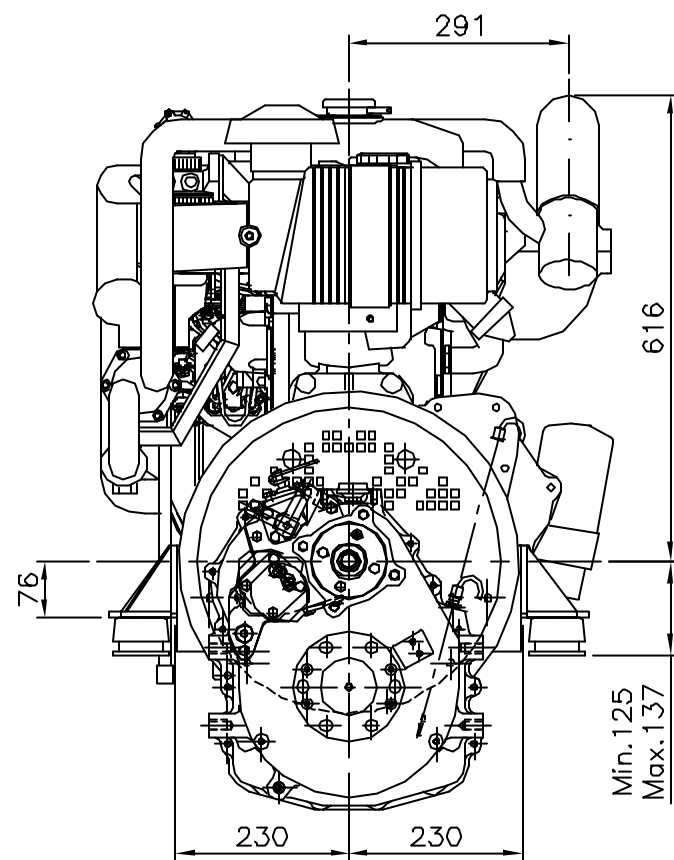
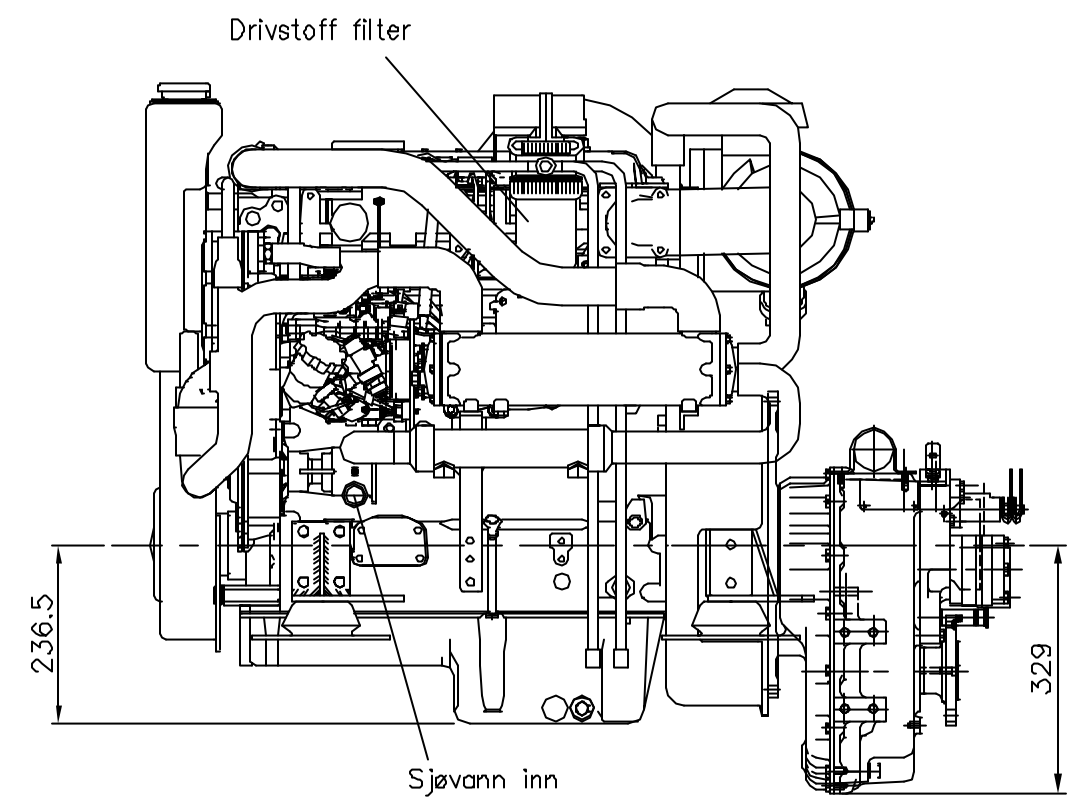


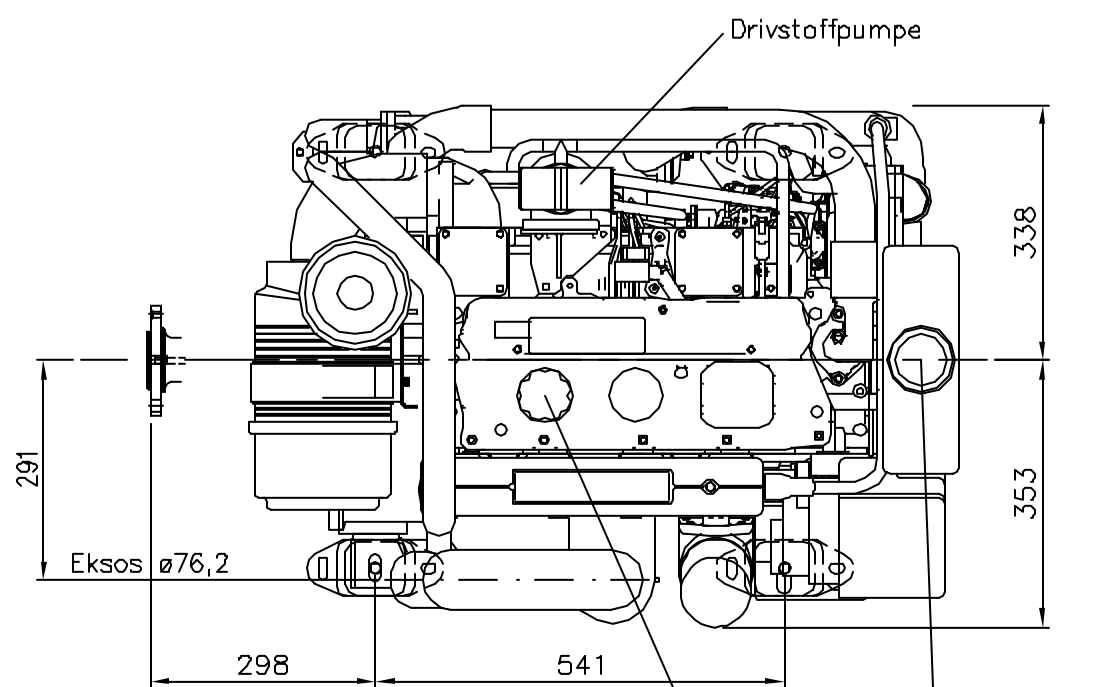
HØYRE SIDE



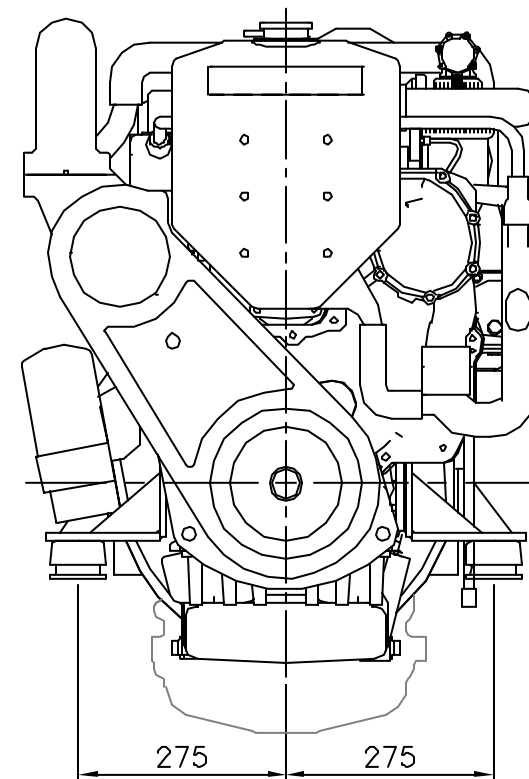
BAKFRA



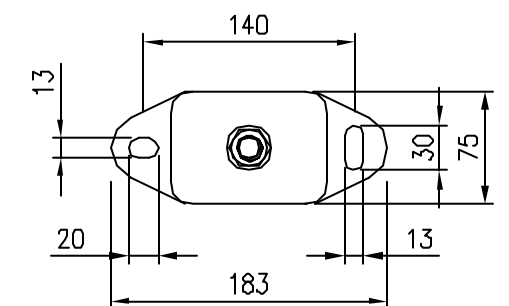
VENSTRE SIDE



OVENFRA



FORFRA



VIBRASJONSDEMPERE



Dato	30.01.2007	Konstr./Tegner	M.W.F.	Godkjent	Målestokk	<b>UNIPOWER</b>
Del nr.					1:10	
PERKINS SABRE M92B m. TWIN DISC MG5010DC (Senteravst. mont. 550)						Erstatning for:
Tegn.nr.:						A3-0256
Henvielse:			Beregning:			
Tegnet på AUTOCAD av: Tegne & DAK Tjeneste. Tlf. 911 01 929. tegnedak@online.no.						