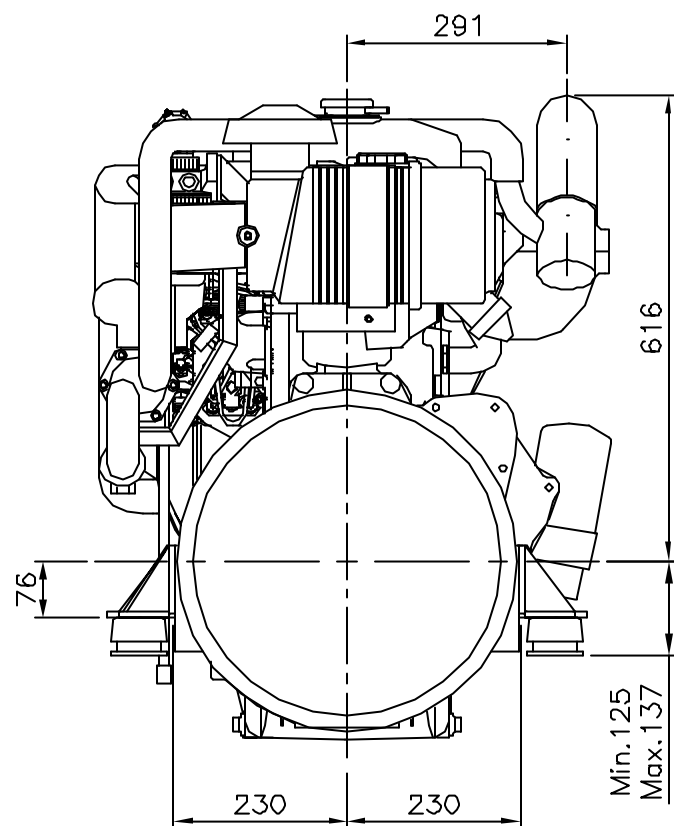
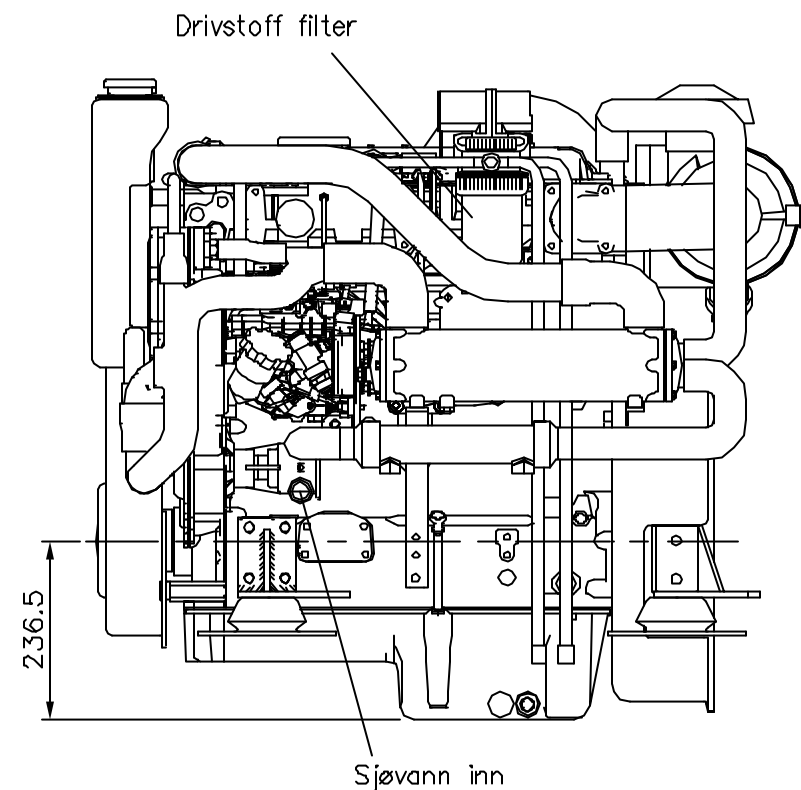


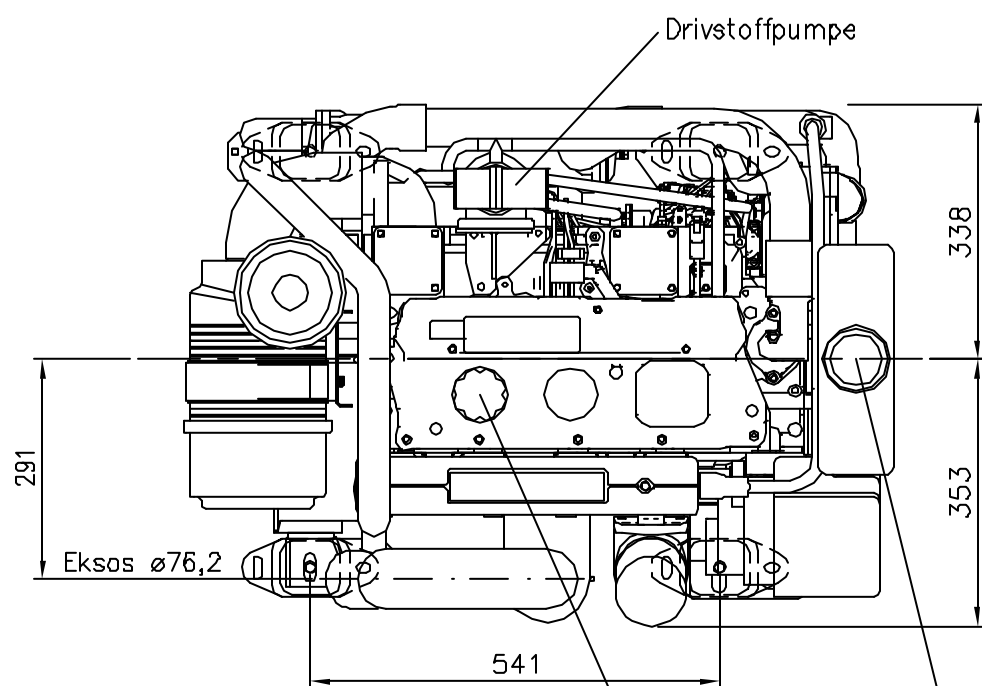
HØYRE SIDE



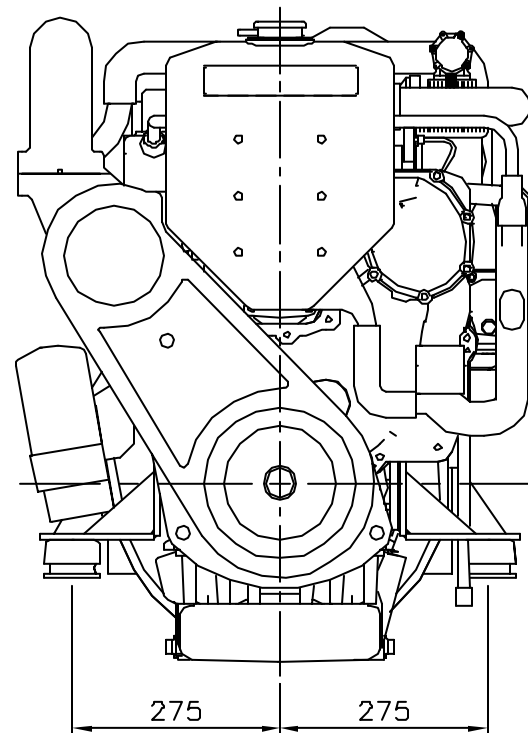
BAKFRA



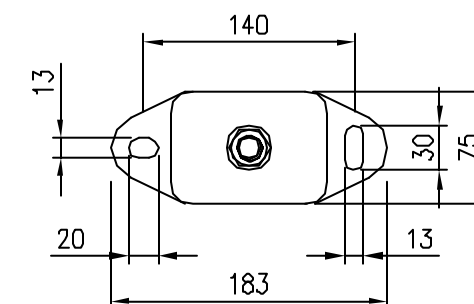
VENSTRE SIDE



OVENFRA



FORFRA



VIBRASJONSDEMPERE



Dato 19.02.2007	Konstr./Tegner M.W.F.	Godkjent	Målestokk 1:10	<b>UNIPOWER</b>
PERKINS SABRE M92B uten gear (Senteravst. mont. 550)			Erstatning for:	
Tegn.nr.:			A3-0258	
Henviing:		Beregning:		
Tegnet på AUTOCAD av: Tegne & DAK Tjeneste. Tlf. 911 01 929. tegnedak@online.no.				