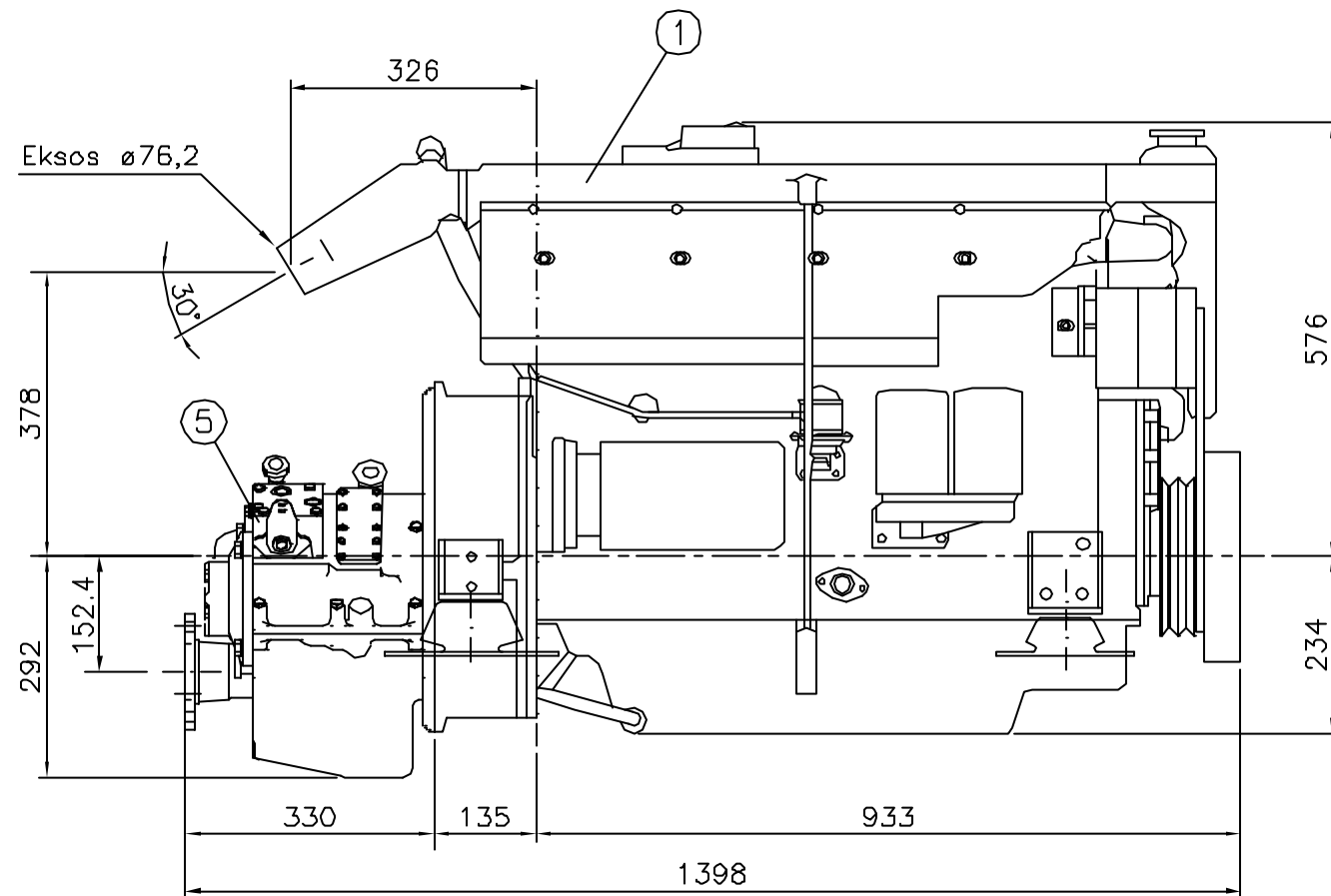
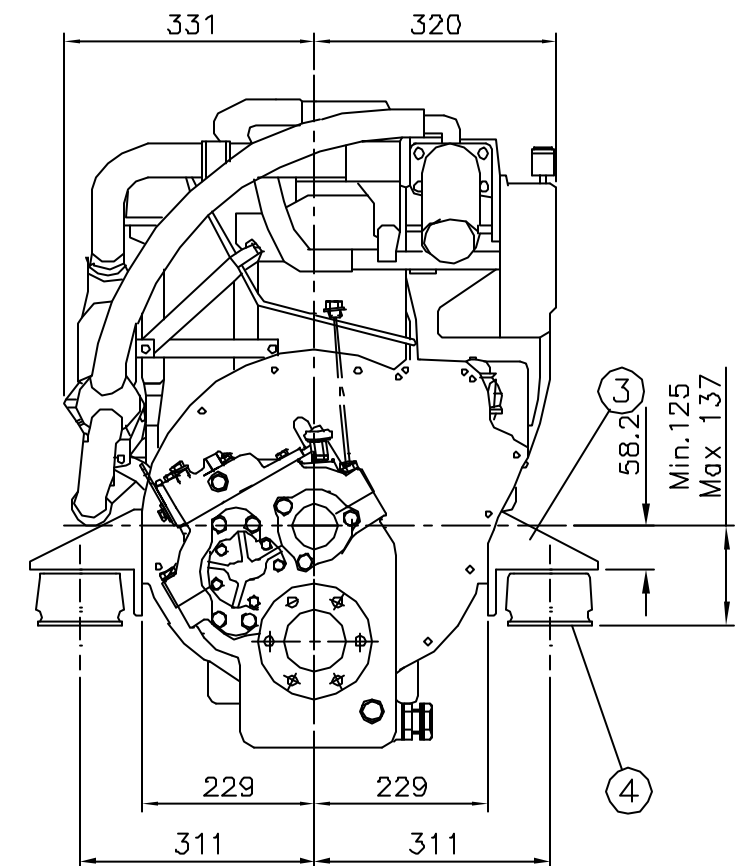


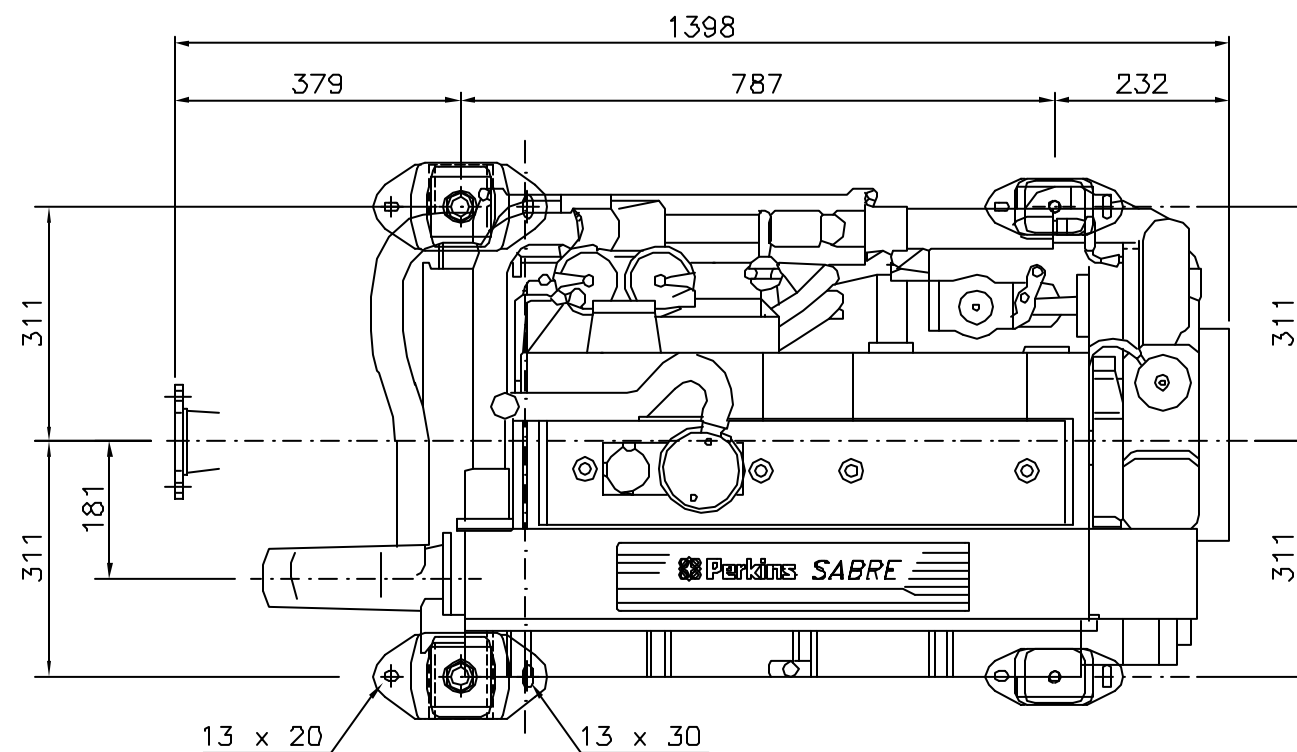
FRONT



HØYRE SIDE



BAK



OVENFRA

| Antal   | Pos. nr. | Navn, type, dimensjon  | Tegning Produktid. | Materiale         | kg pr. stk.    |
|---|----------|------------------------|--------------------|-------------------|----------------|
| 1   | 5        | PRM 750 D4             |                    |                   |                |
| 4   | 4        | Gummidemper            |                    | SAB 102           |                |
| 2   | 3        | Braketter (bak)        |                    | SAB 070           |                |
| 2   | 2        | Braketter (front)      |                    | SAB 100           |                |
| 1   | 1        | Perkins Sabre M130/135 |                    |                   |                |
| Dato  |          | Konstr./Tegner         | Godkjent           | Målestokk         |                |
| 26.10.95  |          | M.W.F.                 |                    | 1 : 10            |                |
| Dele nr.  |          |                        |                    | UNIPOWER          |                |
| PERKINS SABRE M130C<br>VARMEVEKSLERKJØLT. VÅTEKSOS.<br>m./ PRM 750 D4 (Ratio 4:1) |          |                        |                    | Erstatning for:   | Erstatning av: |
| Henvising:  |          |                        |                    | Tegn.nr.: A3-0260 |                |
| Beregning:  |          |                        |                    |                   |                |

Tegnet på AUTOCAD av: Tegne & DAK Tjeneste. Tlf. 911 01 929. tegnedak@online.no.