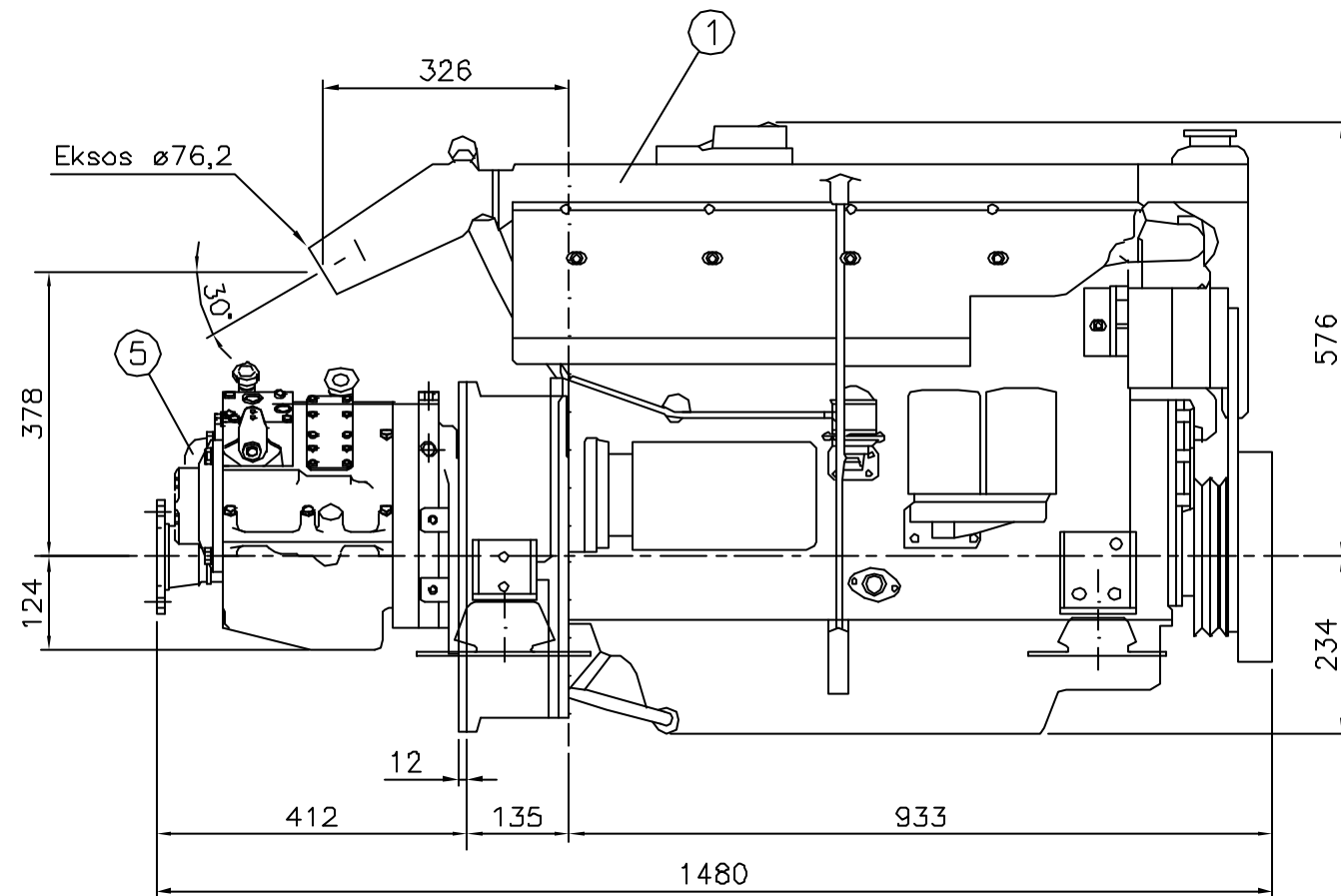
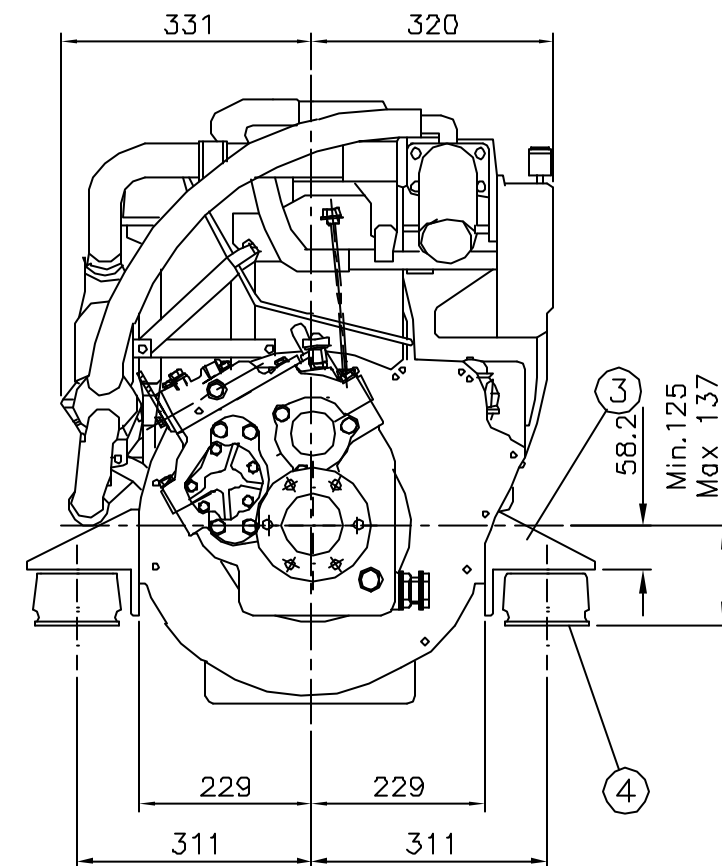


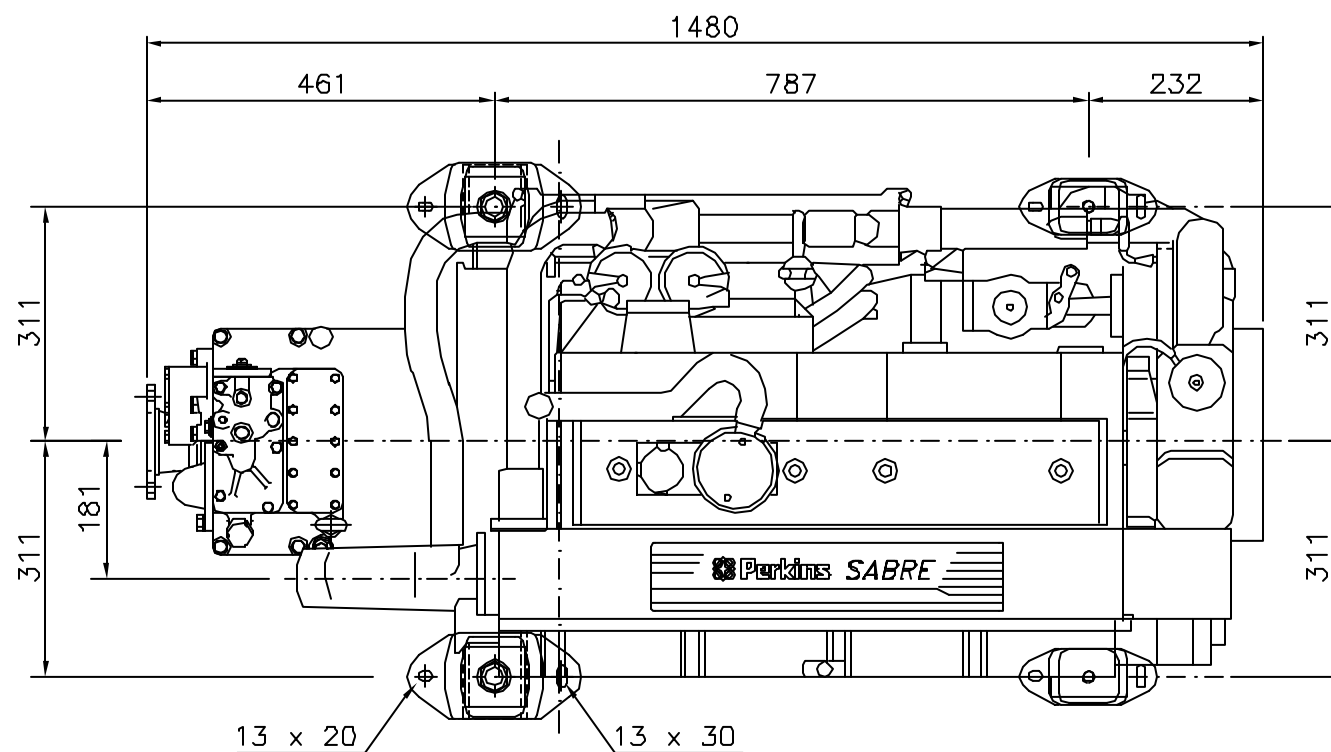
FRONT



HØYRE SIDE



BAK



OVENFRA

1	5	PRM 750 C In-line				
4	4	Gummidemper		SAB 102		
2	3	Braketter (bak)		SAB 070		
2	2	Braketter (front)		SAB 100		
1	1	Perkins Sabre M130/135				
Antal	Pos. nr.	Navn, type, dimensjon	Tegning Produktid.	Materiale	kg pr. stk.	
Dato		Konstr./Tegner	Godkjent	Målestokk		
17.08.2007		M.W.F.		1:10		
Dele nr.				UNIPOWER		
PERKINS SABRE M130C VARMEVEKSLERKJØLT. VÅTEKSOS. m./ PRM 750 C IN-LINE				Erstatning for:		Erstatning av:
				Tegn.nr.:		A3-0268
Henvising:			Beregning:			
Tegnet på AUTOCAD av: Tegne & DAK Tjeneste. Tlf. 911 01 929. tegnedak@online.no.						