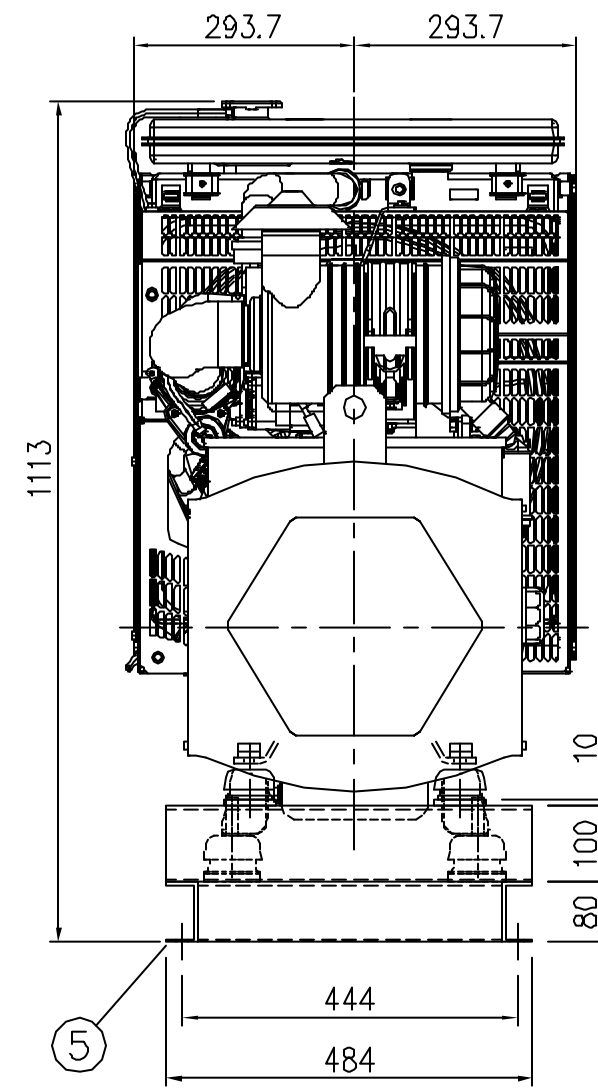
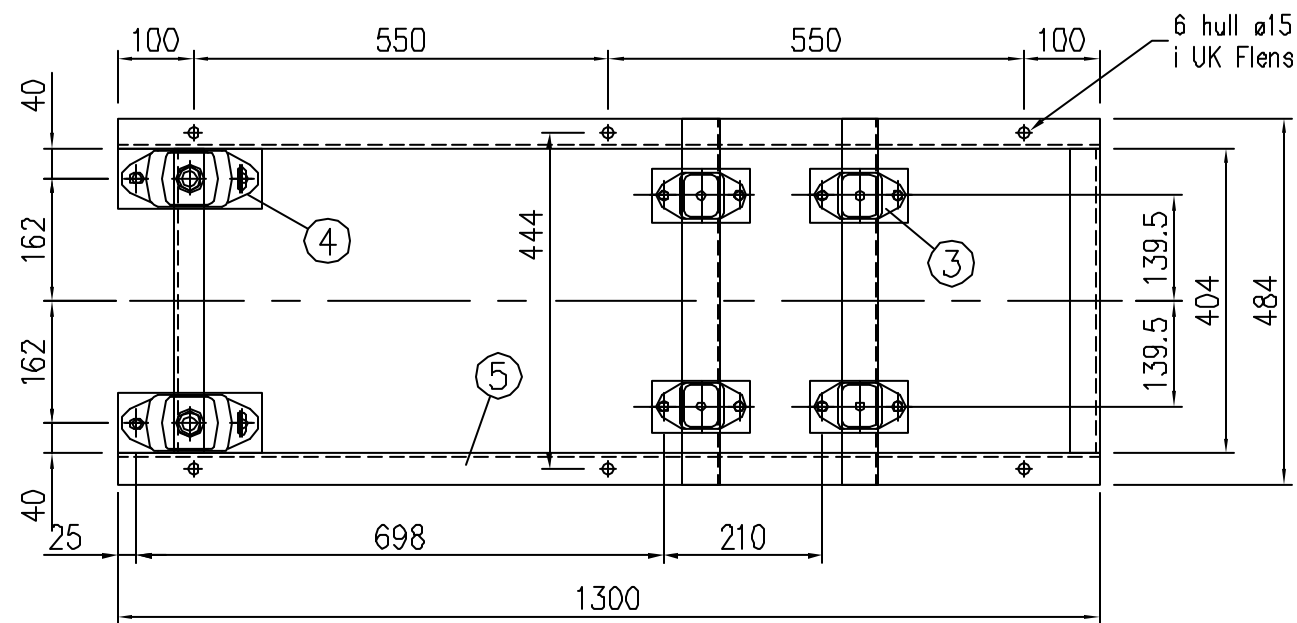


VENSTRE SIDE



BAKFRA



Antal	Pos. nr.	Navn, type, dimensjon	Tegning Produktid.	Materialer	kg pr. stk.
1	5	Ramme	-	Kaldvalset stål	
2	4	Vibrasjonsdempere	A4-0013		PC140-55
4	3	Vibrasjonsdempere	A4-0012		PC100-65
1	2	Stamford BCM 184 H			D13-2119
1	1	Perkins Sabre 404D-22TG	A3-0317		

Dato	Konstr./Tegner	Godkjent	Målestokk
25.02.2009	M.W.F.		1:10
Dele nr.			

UNIPOWER

PERKINS SABRE 404D-22TG Elpak m/ STAMFORD BCM 184 H, 1-LAGRET MONTERT PÅ RAMME		Erstatning for:	Erstatning av:
		Tegn.nr.: A3-0325	

Henviisning:	Beregning:
--------------	------------

Tegnet på AUTOCAD av: Tegne & DAK Tjeneste. Tlf. 911 01 929. tegnedak@online.no.