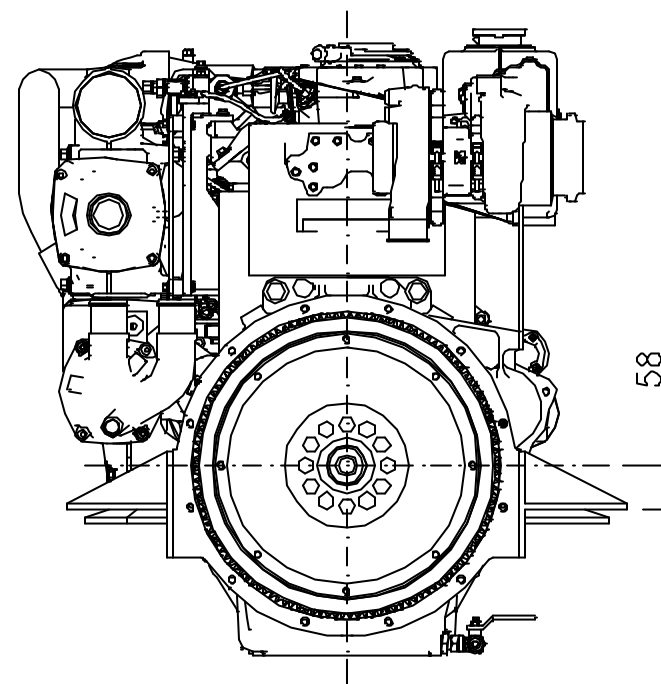
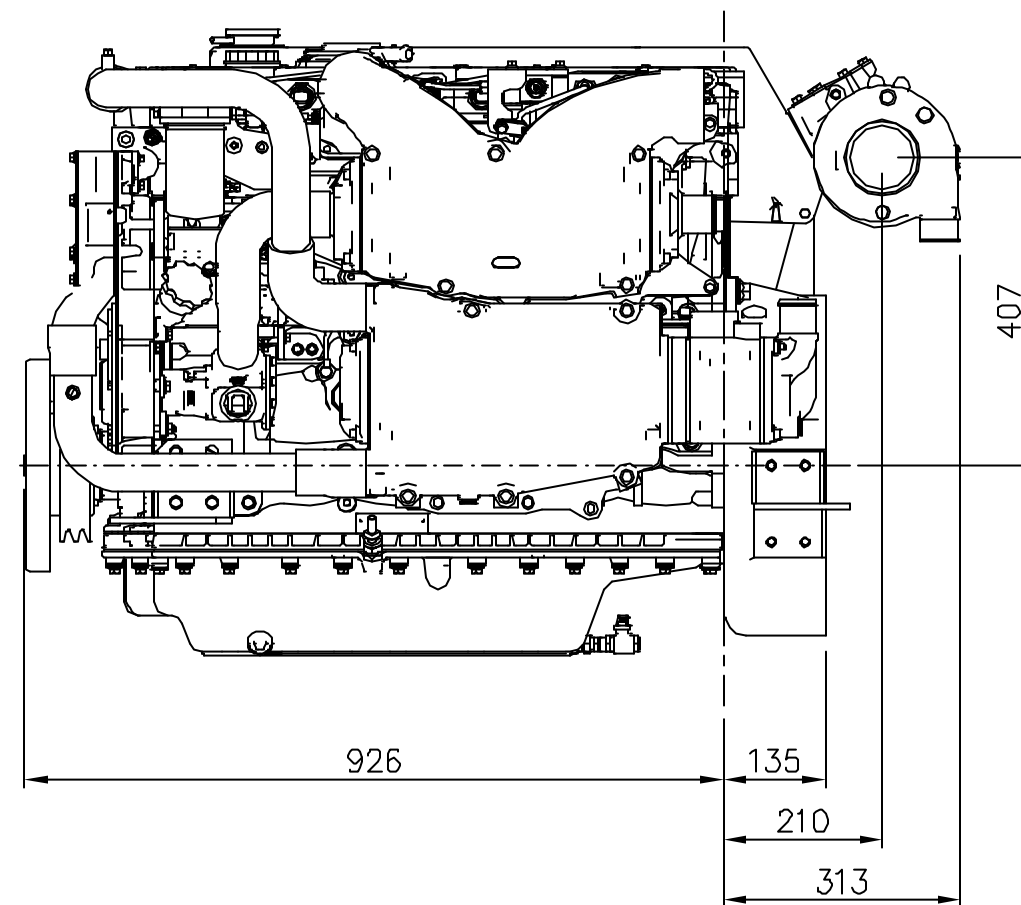


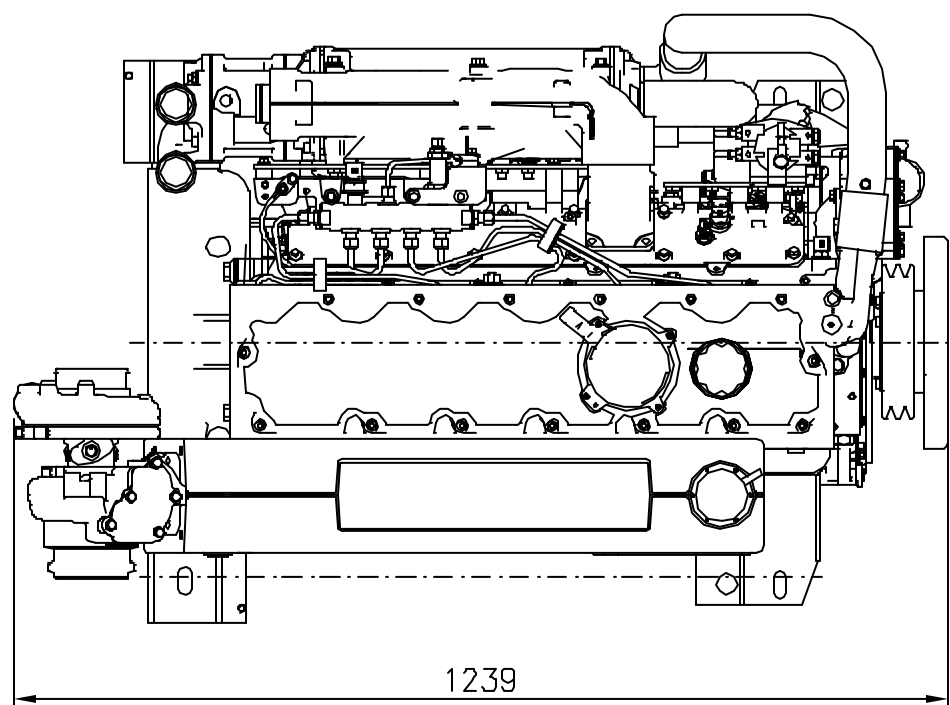
HØYRE SIDE



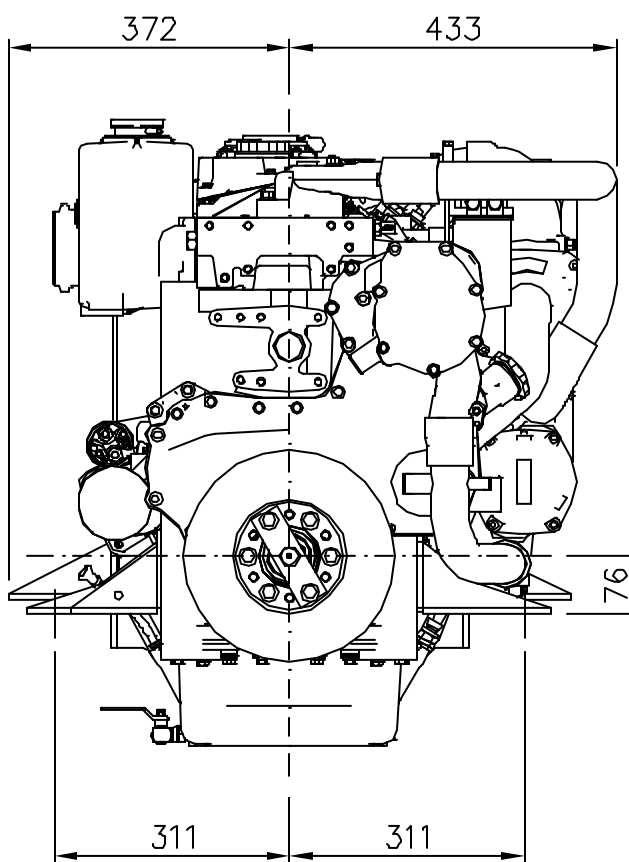
BAK



VENSTRE SIDE



OVENFRA



FRONT

1	1	Perkins Sabre M300C				
Antall	Pos. nr.	Navn, type, dimensjon	Tegning Produktid.	Materiale	kg pr. stk.	
Date	20.08.2009	Konstr./Tegner M.W.F.	Godkjent	Målestokk	UNIPOWER	
Del nr.				1:10		
PERKINS SABRE M300C				Erstatning for:	Erstatning av:	
				Tegn.nr.:	A3-0346	
Henvisning:			Beregning:			
Tegnet på AUTOCAD av: Tegne & DAK Tjeneste. Tlf. 911 01 929. tegnedak@online.no.						