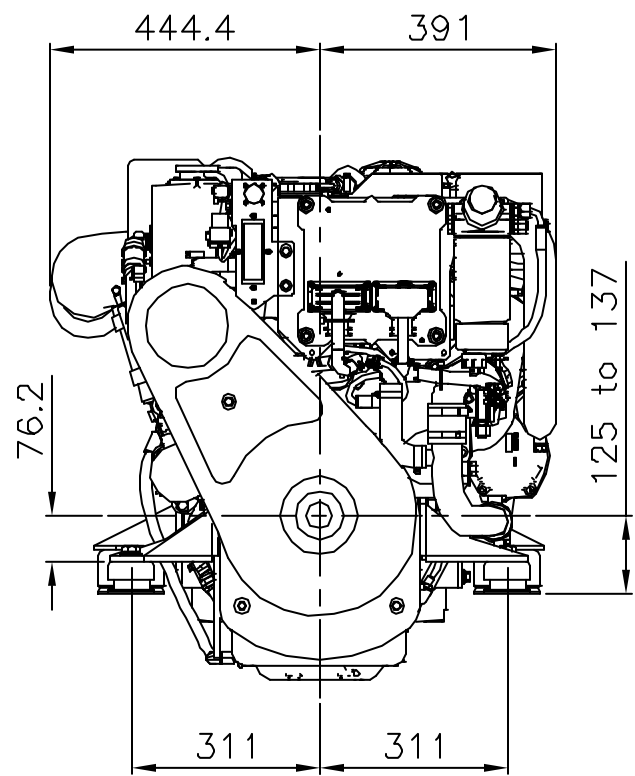
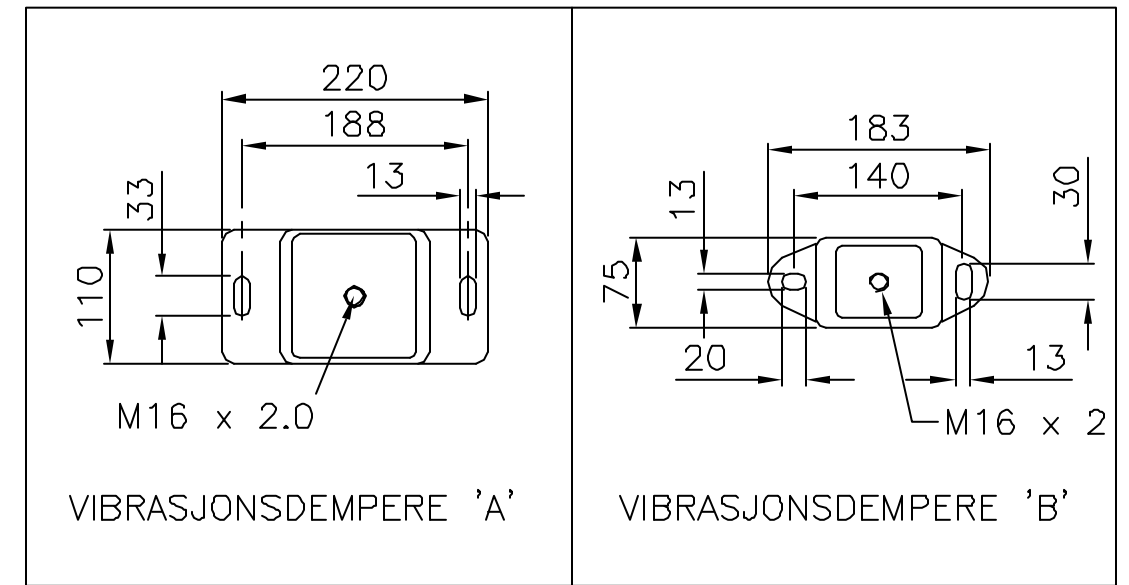


BAKFRA

VENSTRE SIDE

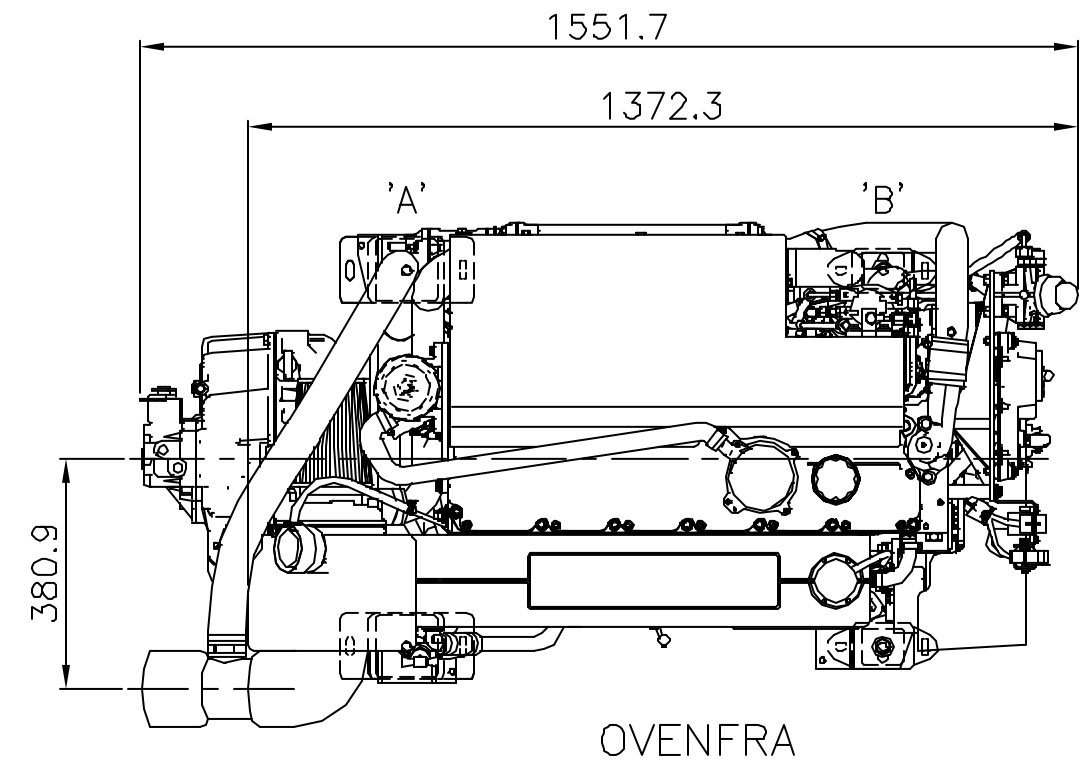


FORFRA



VIBRASJONSDEMPERE 'A'

VIBRASJONSDEMPERE 'B'



OVENFRA

Dato	08.10.2010	Konstr./Tegner	M.W.F.	Godkjent	Målestokk (A3)	UNIPOWER	
Del nr.					1:12,5		
PERKINS SABRE M250C &M300C m. ZF85A (Senteravst. mont. 622)						Eratatning for:	Eratatning av:
Henvising:						Tegn.nr.: A3-0389	
Beregning:							
Tegnet på AUTOCAD av: Tegne & DAK Tjeneste. Tlf. 911 01 929. tegnedak@online.no.							