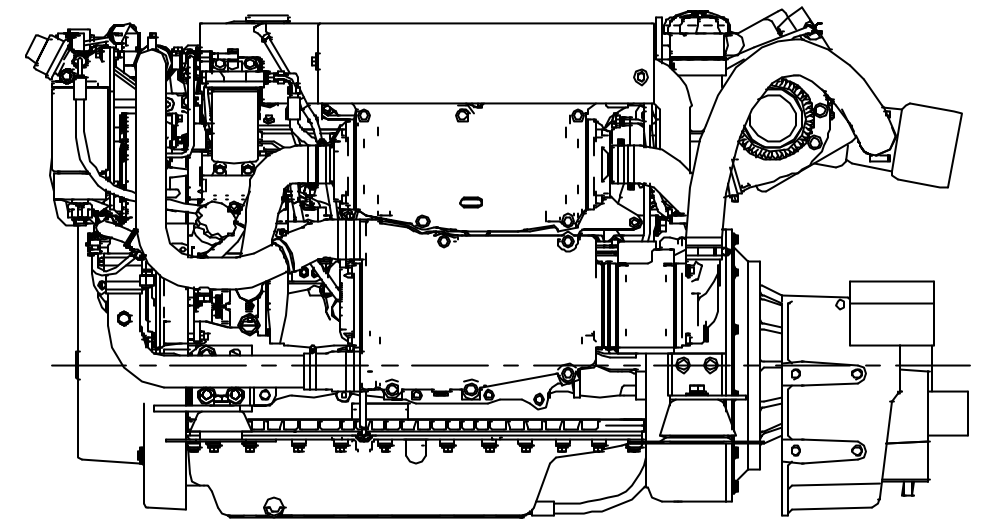
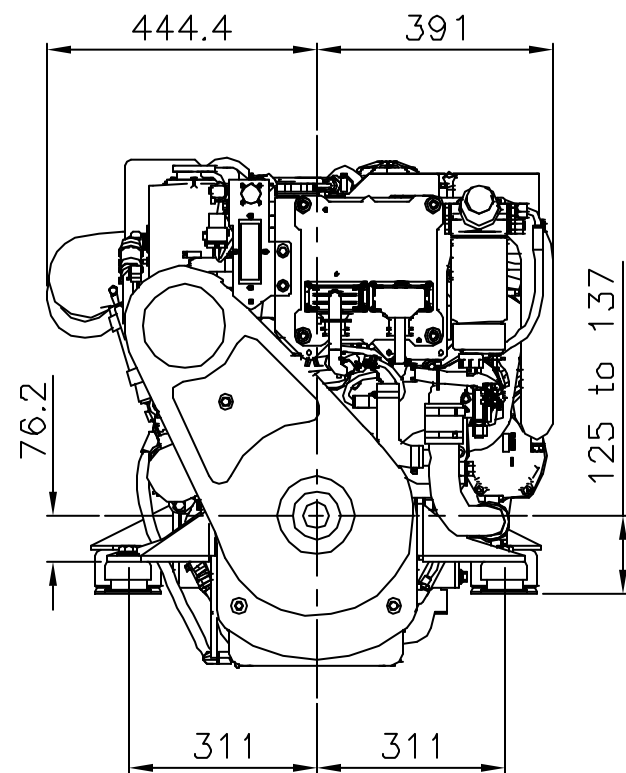


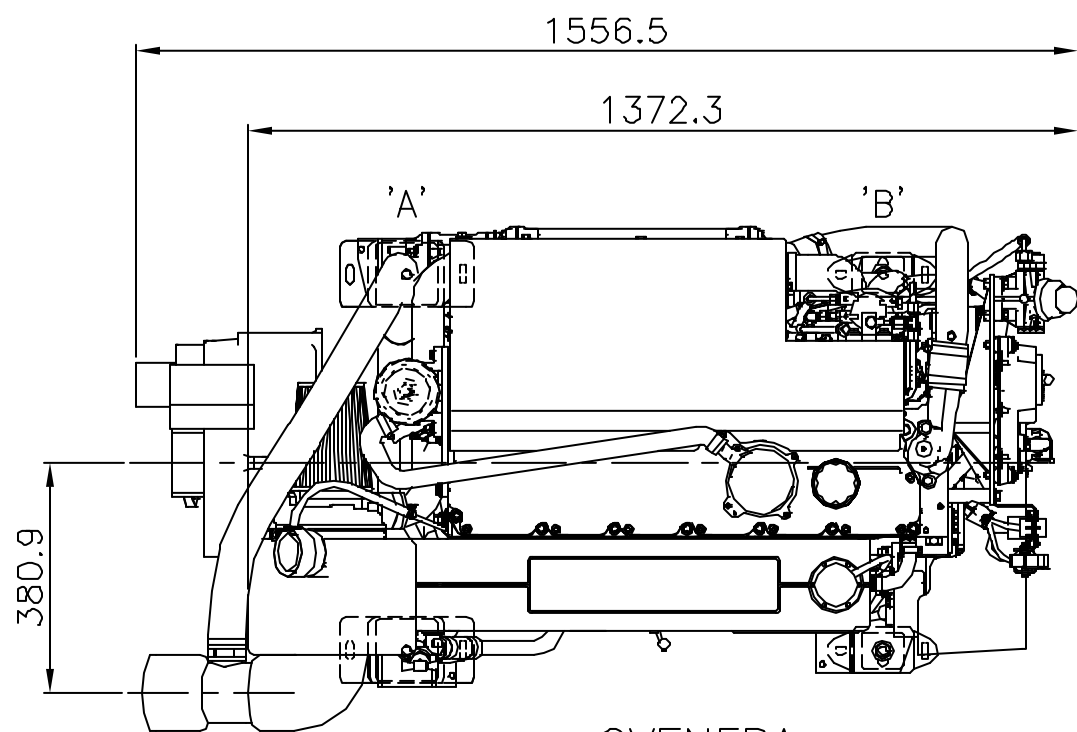
BAKFRA



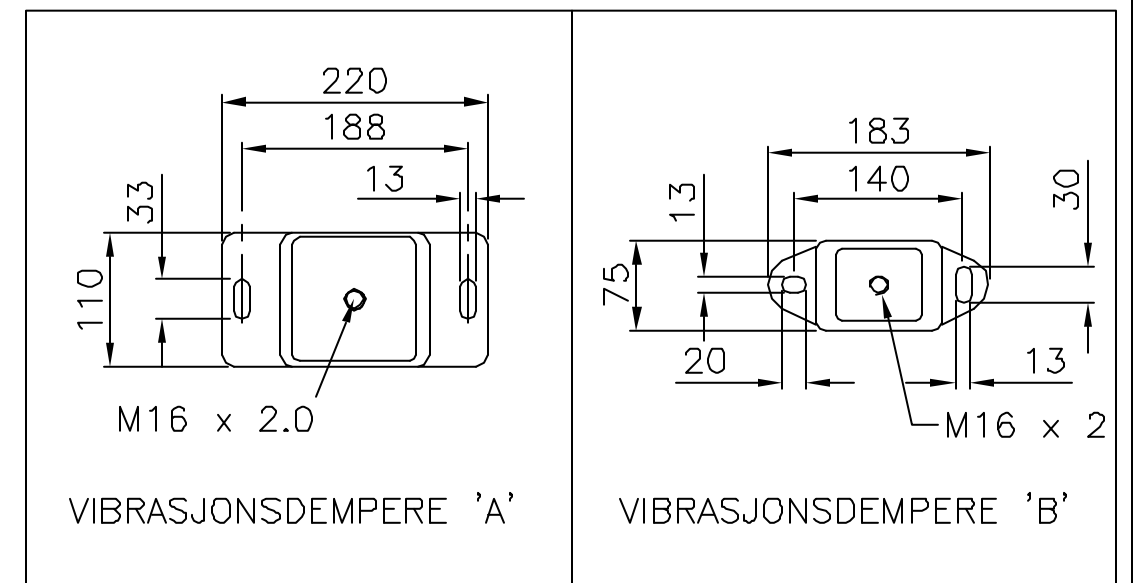
VENSTRE SIDE



FORFRA



OVENFRA



VIBRASJONSDEMPERE 'A'

VIBRASJONSDEMPERE 'B'

Dato	08.10.2010	Konstr./Tegner	M.W.F.	Godkjent	Målestokk (A3)	UNIPOWER	
Del nr.					1:12,5	Eratatning for:	Eratatning av:
PERKINS SABRE M250C & M300C m. ZF280-1A (Senteravst. mont. 622)						Tegn.nr.: A3-0391	
Henviing:				Beregning:			
Tegnet på AUTOCAD av: Tegne & DAK Tjeneste. Tlf. 911 01 929. tegnedak@online.no.							