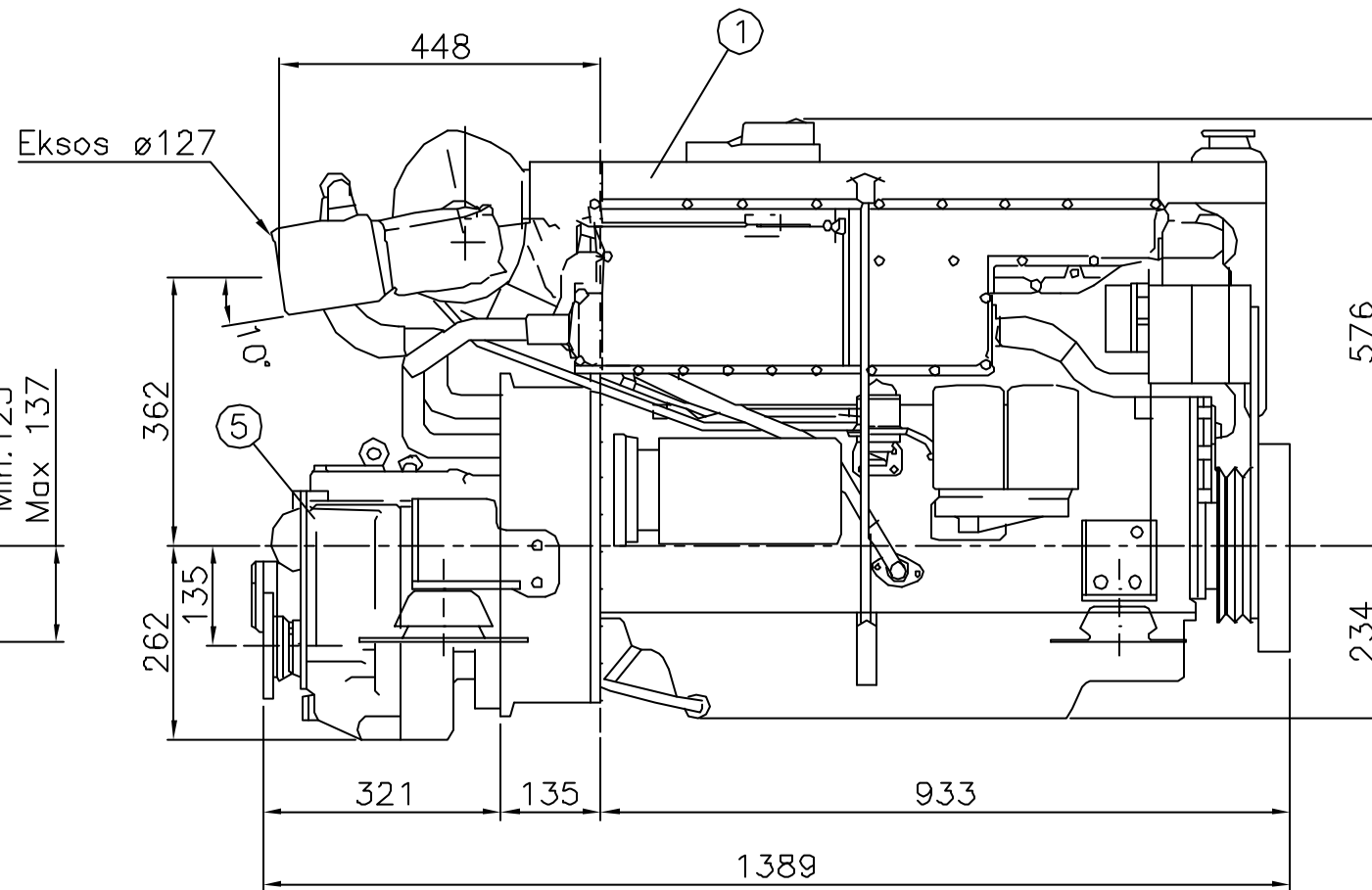
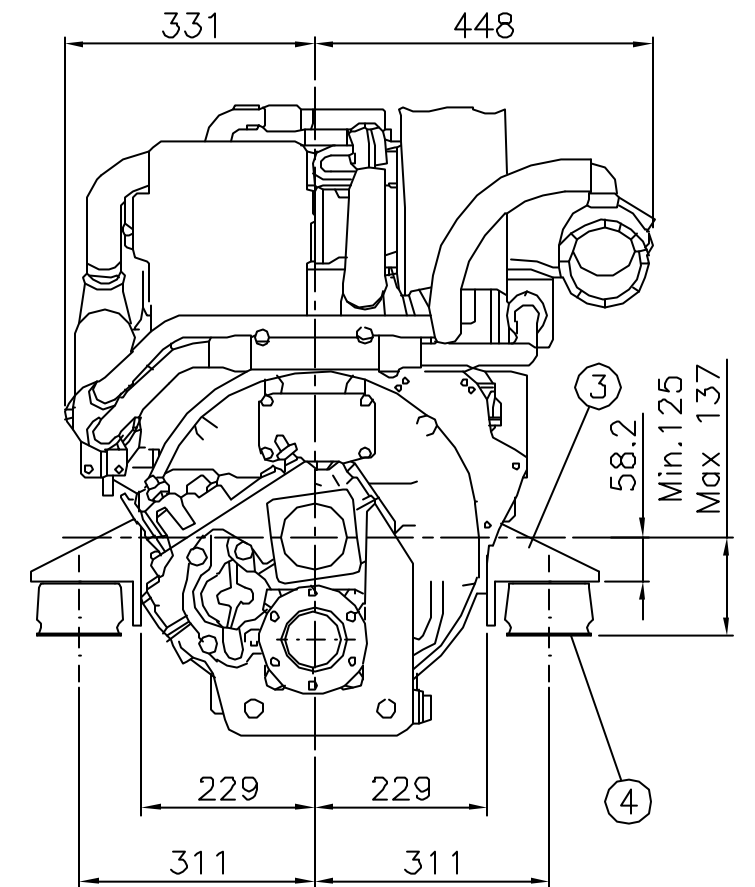


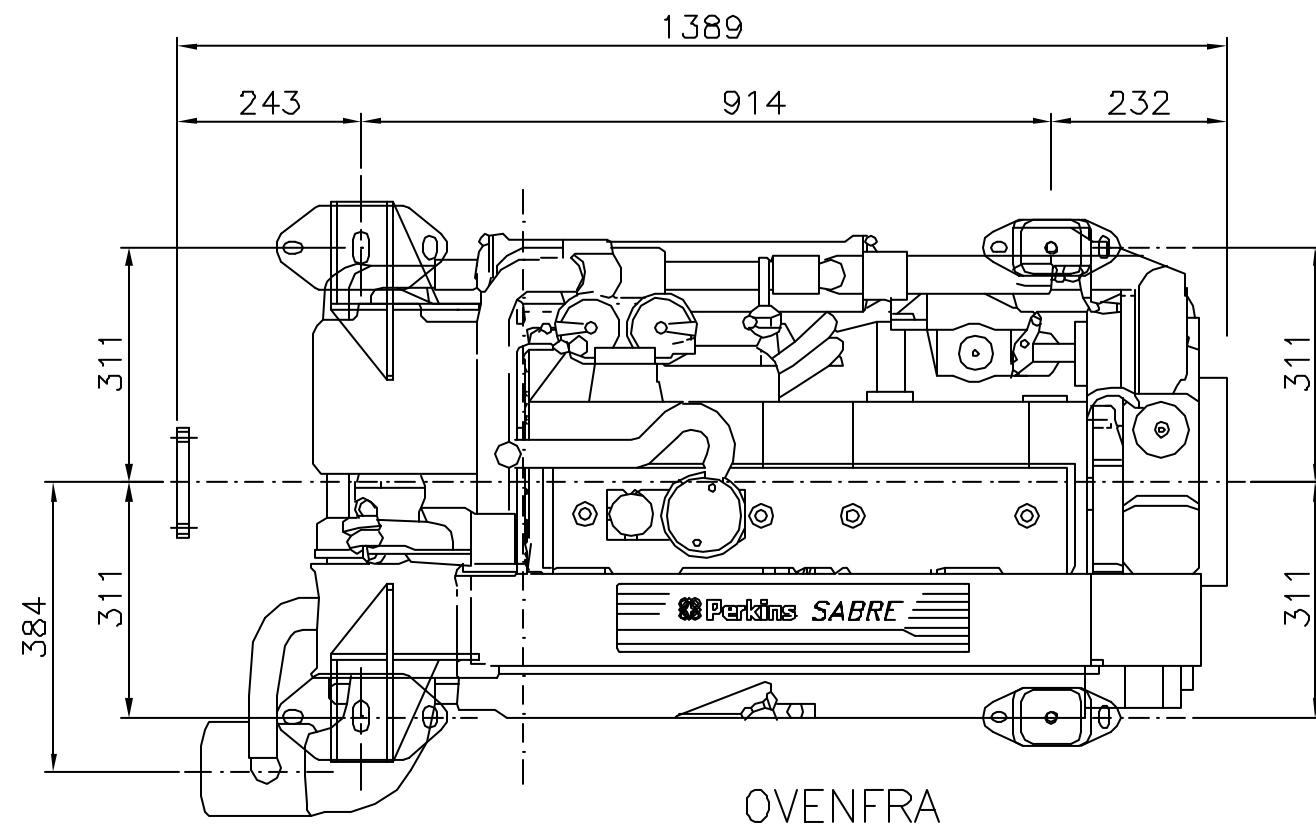
FRONT



HØYRE SIDE



BAK



OVENFRA

1	5	PRM 1000 D3				
4	4	Gummidemper		SAB 102		
2	3	Braketter (bak)		SAB 100		
2	2	Braketter (front)		SAB 100		
1	1	Perkins Sabre M215C				
Antal	Pos. nr.	Navn, type, dimensjon	Tegning Produktid.	Materiale	kg pr. stk.	
Dato	26.10.94	Konstr./Tegner M.W.F.	Godkjent	Målestokk	UNIPOWER	
Dele nr.				1 : 10	Erstatning for: Erstatning av:	
PERKINS SABRE M215C VARMEVEKSLERKJØLT. VÅTEKSOS. m./ PRM 1000 D3				Tegn.nr.: A3-0002 C		
Henvising:			Beregning:			
Tegnet på AUTOCAD av: Tegne & DAK Tjeneste. Tlf. 911 01 929. tegnedak@online.no.						