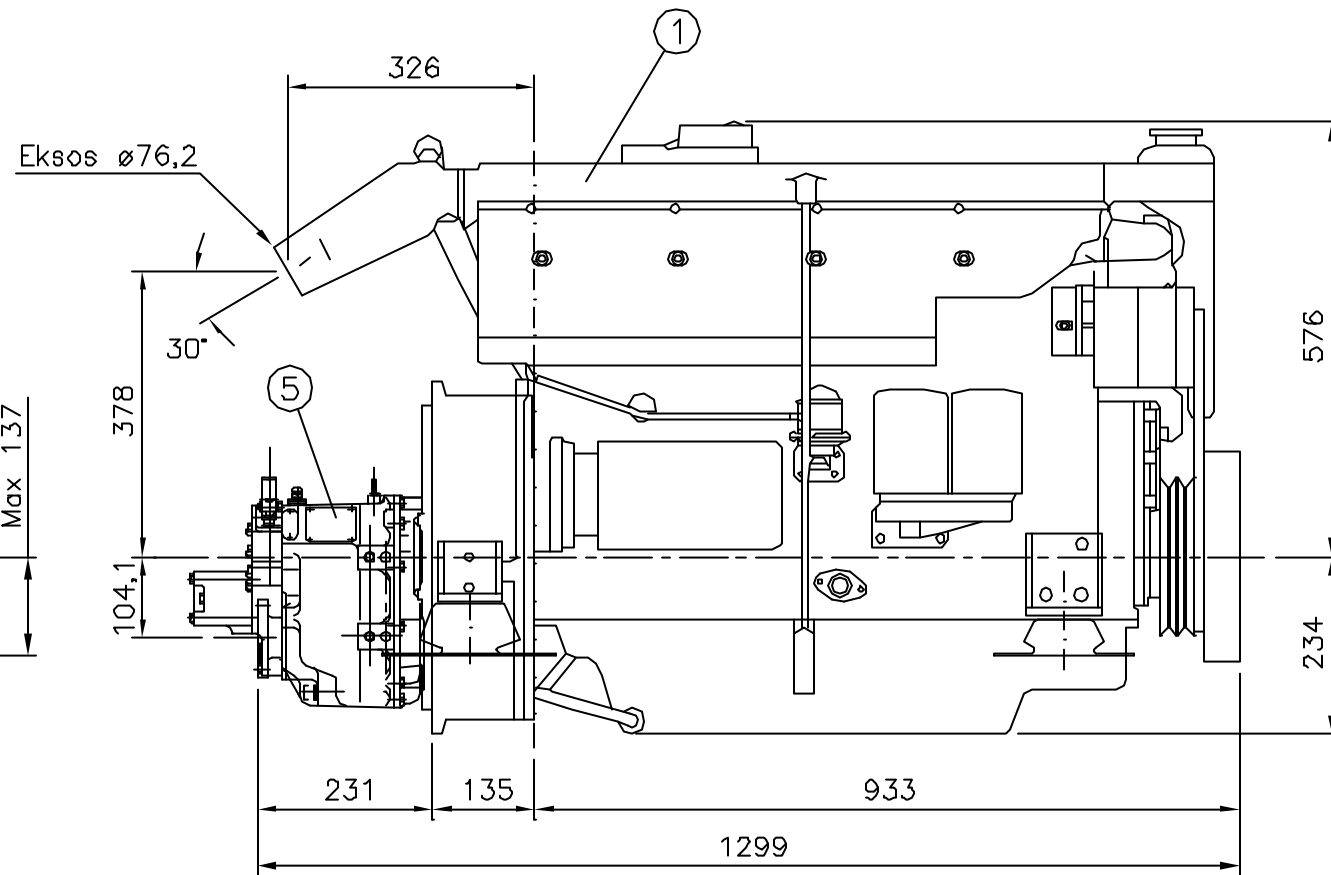
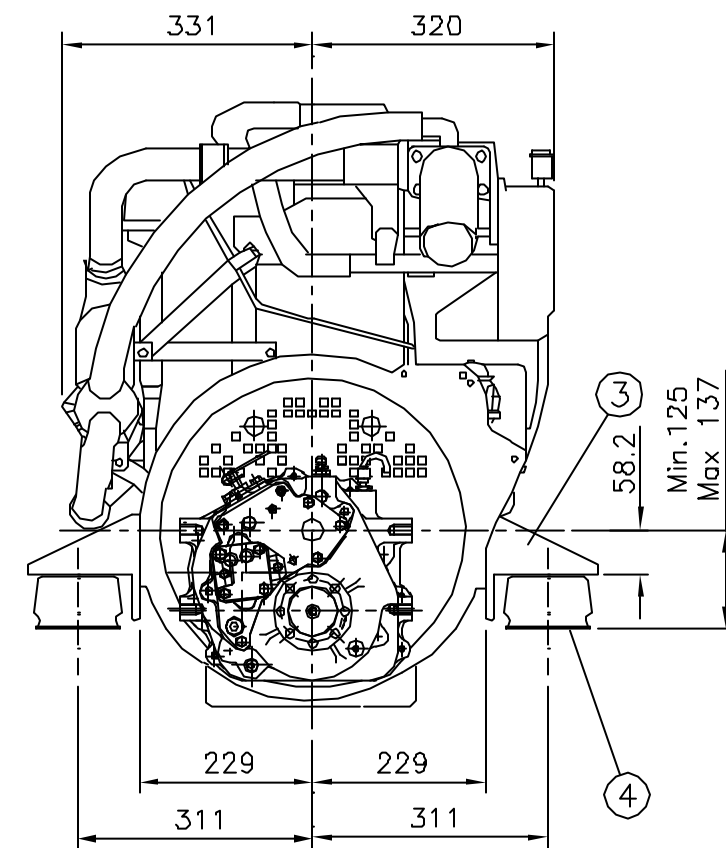


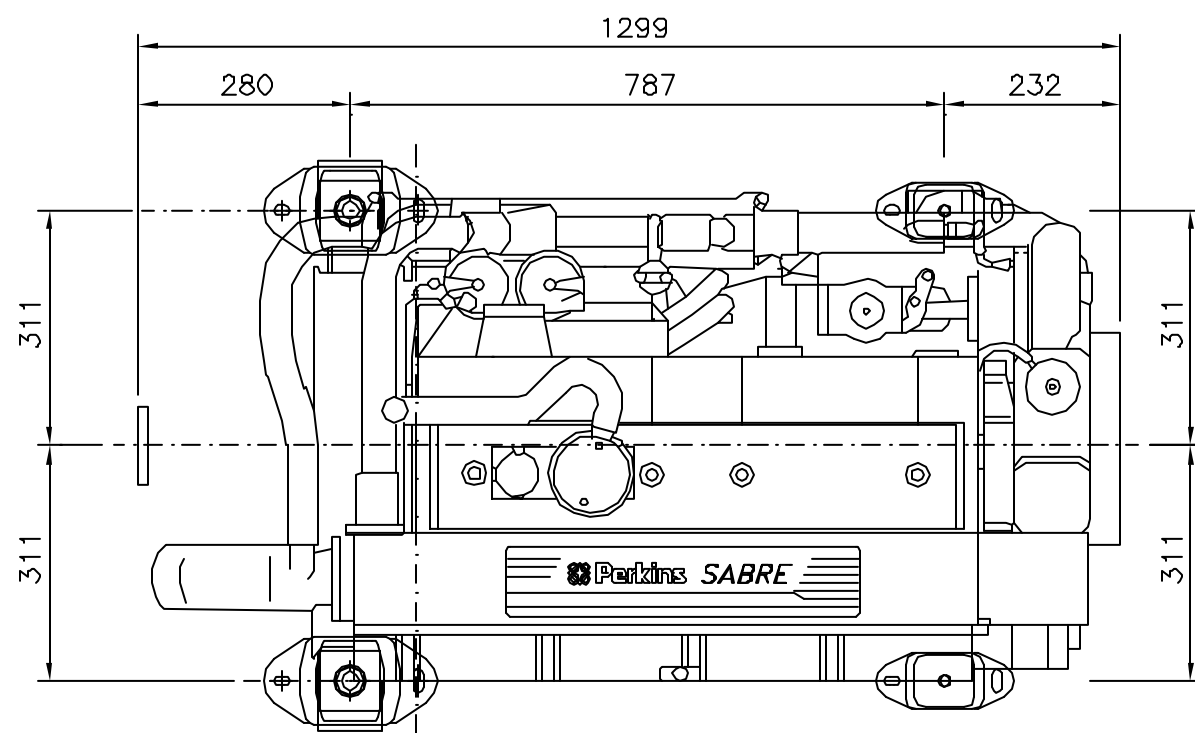
FRONT



HØYRE SIDE



BAK



OVENFRA

| Antall | Pos. nr. | Navn, type, dimensjon  | Tegning Produktd. | Materiale | kg pr. stk. |
|--------|----------|------------------------|-------------------|-----------|-------------|
| 1      | 5        | Twin Disc MG 5011SC    |                   |           |             |
| 4      | 4        | Gummidemper            |                   | SAB 102   |             |
| 2      | 3        | Braketter (bak)        |                   | SAB 100   |             |
| 2      | 2        | Braketter (front)      |                   | SAB 100   |             |
| 1      | 1        | Perkins Sabre M130/135 |                   |           |             |

|  |          |                |        |          |           |                        |
|--|----------|----------------|--------|----------|-----------|------------------------|
| Dato   | 08.07.94 | Konstr./Tegner | M.W.F. | Godkjent | Målestokk | <b>UNIPOWER</b>        |
| Dele nr.   |          |                |        |          | 1 : 10    |                        |
| PERKINS SABRE M130/135<br>VARMEVEKSLERKJØLT. VÅTEKSOS.<br>m/ TWIN DISC MG 5011SC |          |                |        |          |           | Eratatning for:        |
| Henviisning:   |          |                |        |          |           | Beregning:             |
| Tegnet på AUTOCAD av: Tegne & DAK Tjeneste. Tlf. 911 01 929. tegnedak@online.no. |          |                |        |          |           | Eratatning av:         |
|  |          |                |        |          |           | Tegn.nr.:<br>A3-0006 A |