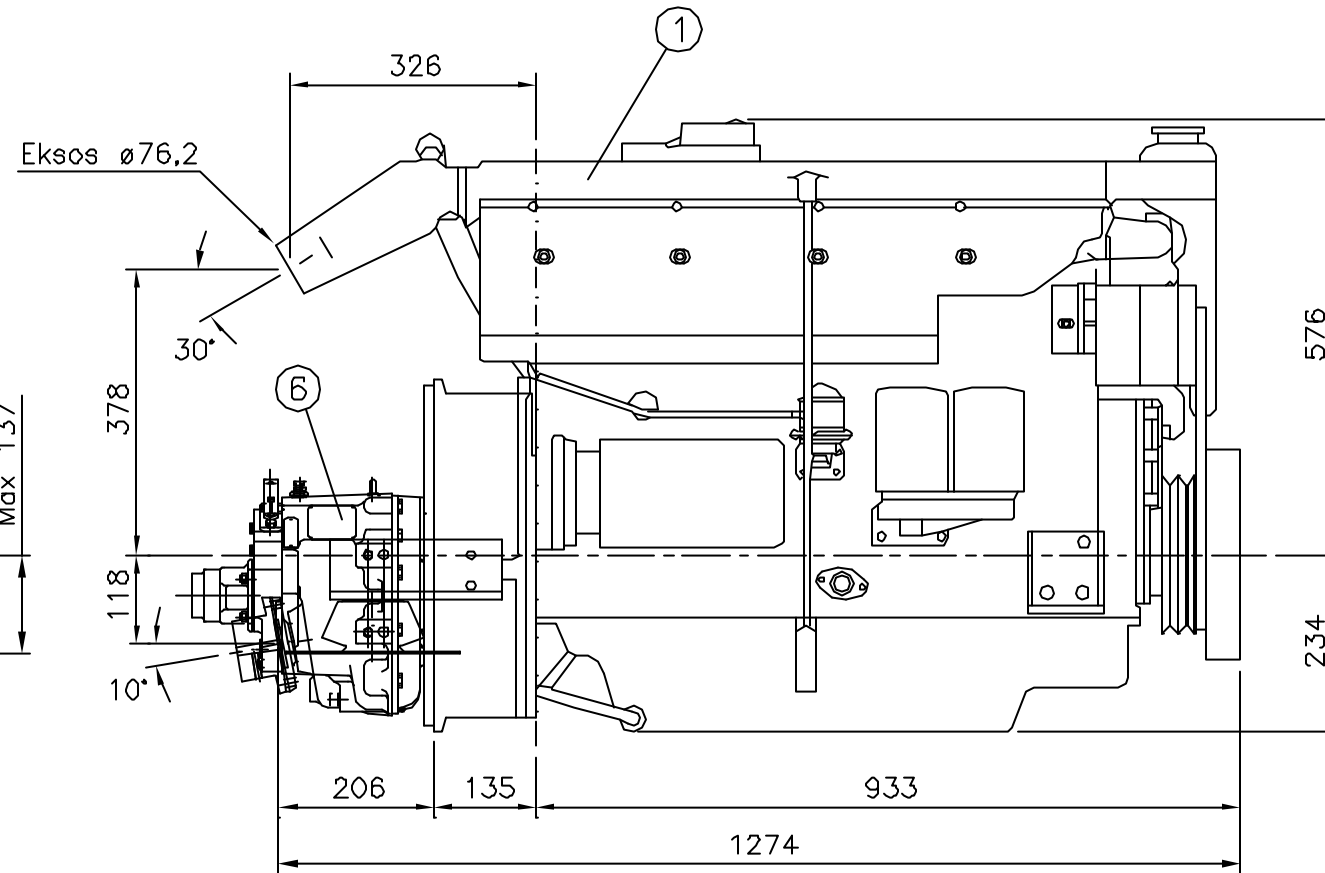
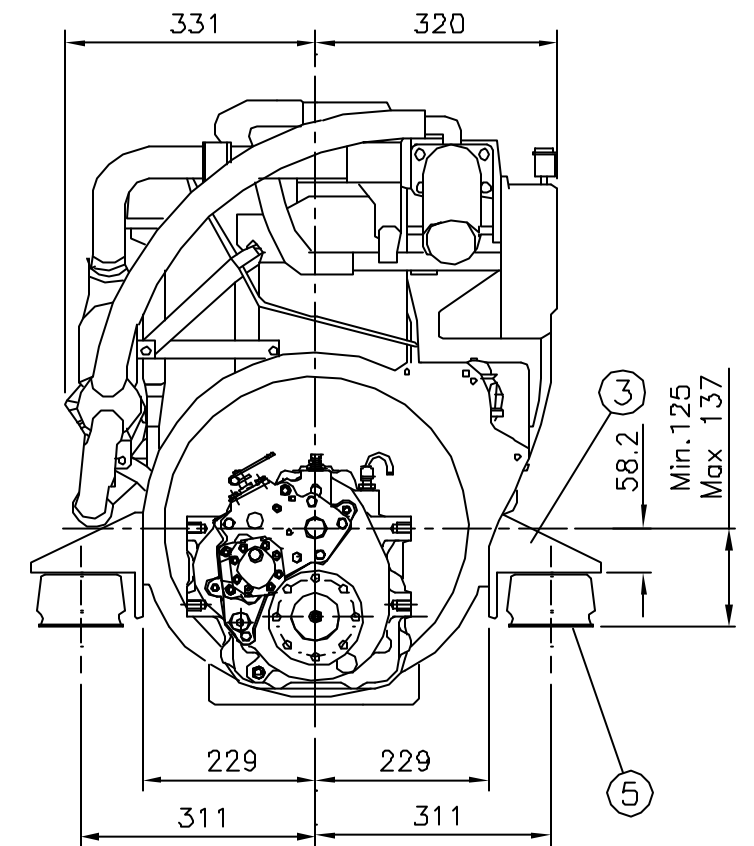


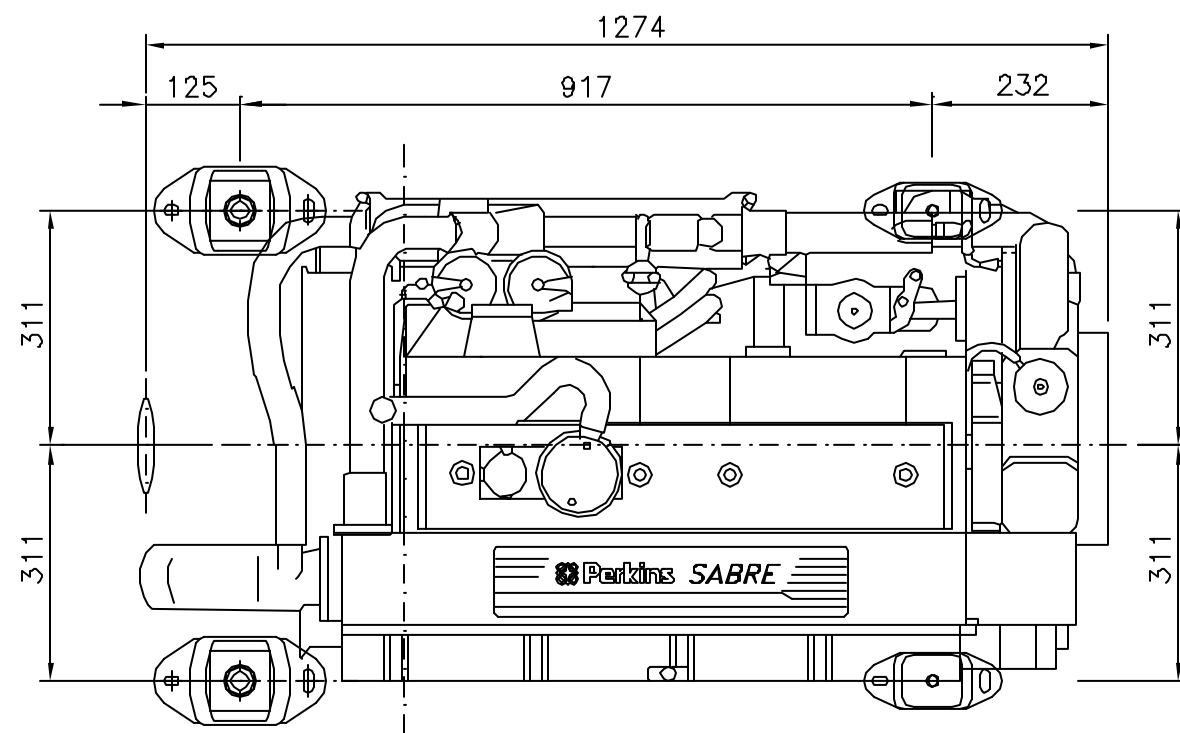
FRONT



HØYRE SIDE



BAK



OVENFRA

Antall	Pos. nr.	Navn, type, dimensjon	Tegning Produktd.	Materiale	kg pr. stk.
1	6	Twin Disc MG 5011 A			
2	5	Gummidemper, bak		SAB 102	
2	4	Gummidemper, front		SAB 102	
2	3	Braketter, bak		SABS 070	
2	2	Braketter, front		SAB 100	
1	1	Perkins Sabre M130/135			

Dato	08.07.94	Konstr./Tegner	M.W.F.	Godkjent	Målestokk	UNIPOWER
Dele nr.					1 : 10	
PERKINS SABRE M130/135 VARMEVEKSLERKJØLT. VÅTEKSOS. m/ TWIN DISC MG 5011 A						Eratatning for:
Henviøning:						Beregning:
Tegnet på AUTOCAD av: Tegne & DAK Tjeneste. Tlf. 911 01 929. tegnedak@online.no.						Eratatning av:
						Tegn.nr.: A3-0007 A