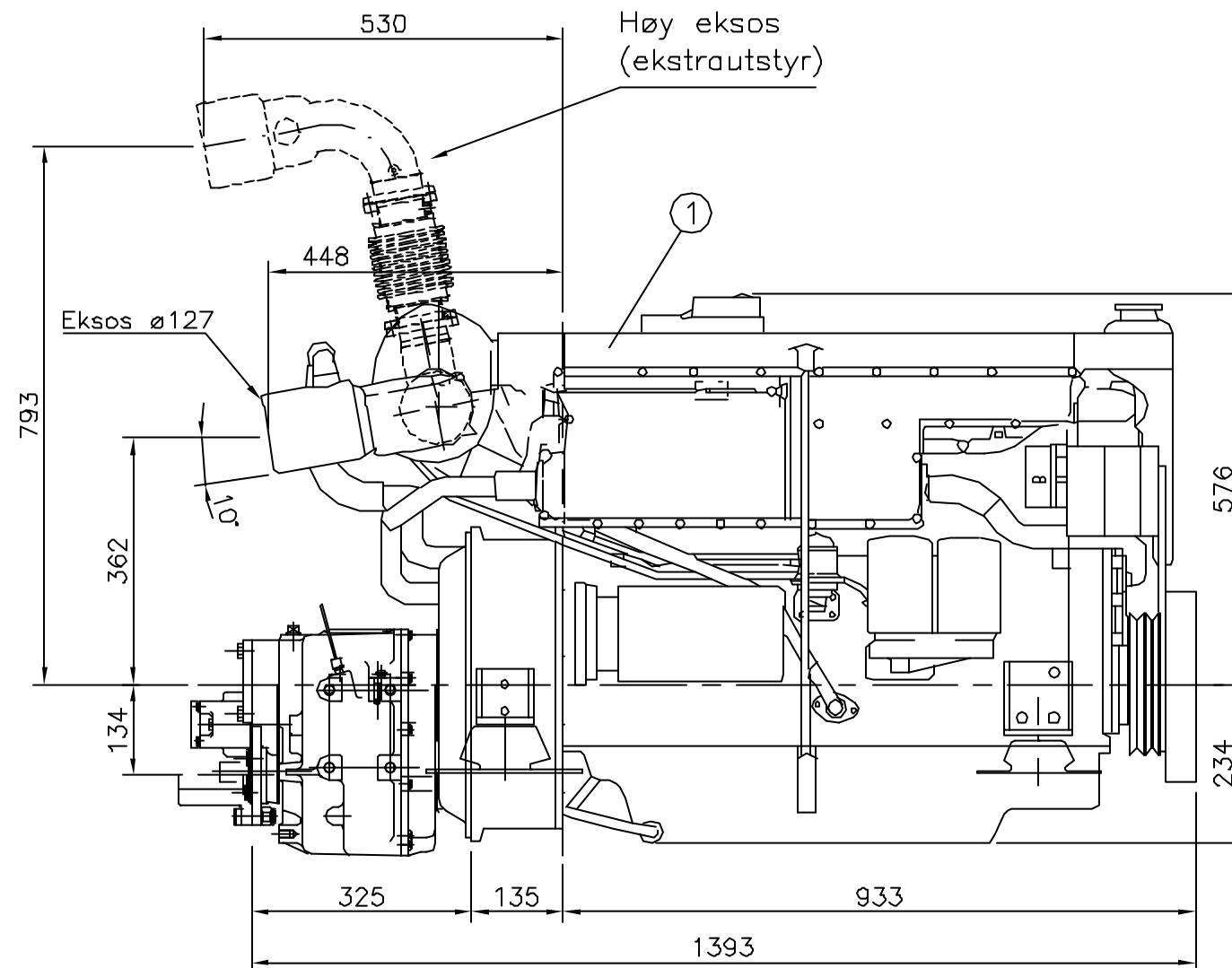
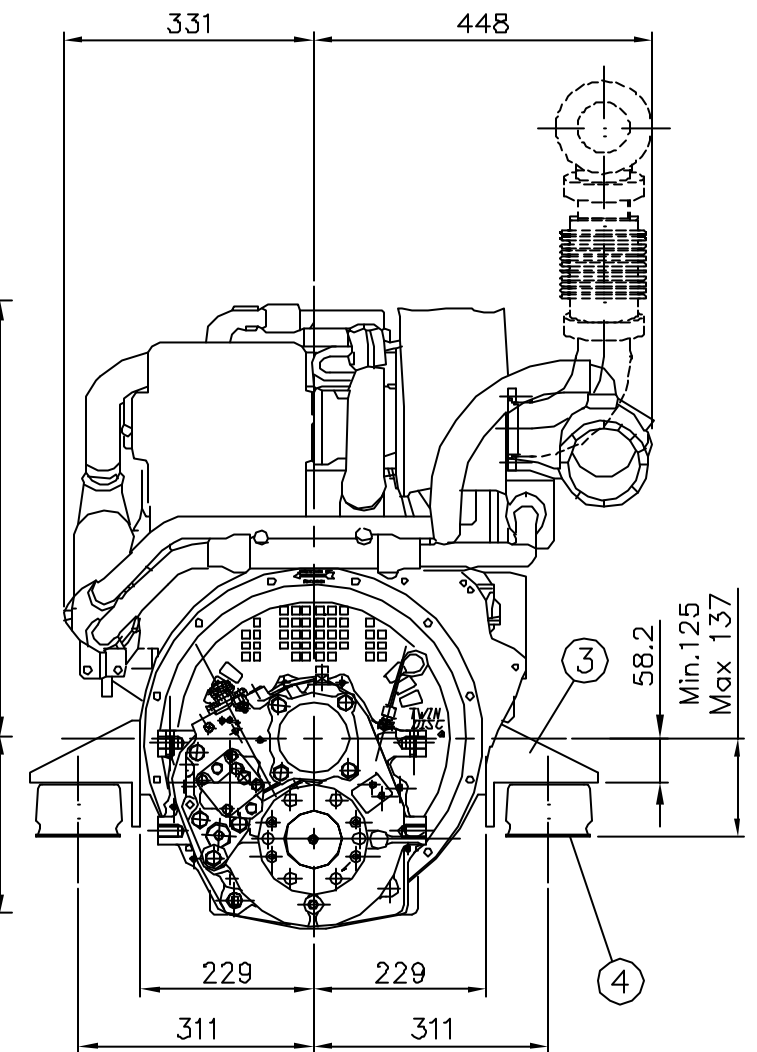


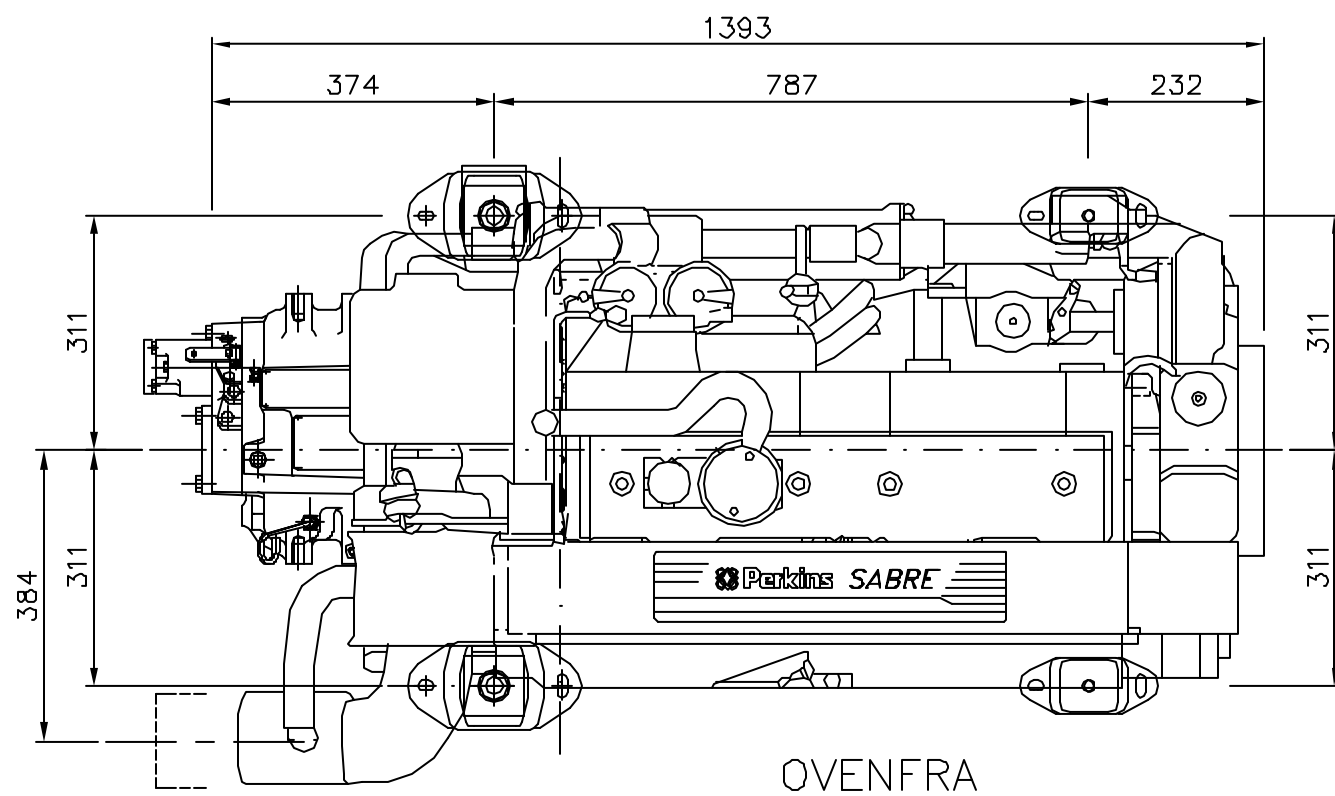
FRONT



HØYRE SIDE



BAK



OVENFRA

1	5	Twin Disc MG 5050				
4	4	Gummidemper		SAB 102		
2	3	Braketter (bak)		SAB 100		
2	2	Braketter (front)		SAB 100		
1	1	Perkins Sabre M185-225				
Antall	Pos. nr.	Navn, type, dimensjon	Tegning Produktid.	Materiale	kg pr. stk.	
Dato		Konstr./Tegner	Godkjent	Målestakk		
11.07.1994		M.W.F.		1:10		
Dete nr.				UNIPOWER		
PERKINS SABRE M185-215				Erstatning for:		Erstatning av:
VARMEVEKSLERKJØLT. VÅTEKSOS.				Tegn.nr.:		
m/ TWIN DISC MG 5050				A3-0013 B		
Henviing:			Beregning:			
Tegnet på AUTOCAD av: Tegne & DAK Tjeneste. Tlf. 911 01 929. tegnedak@online.no.						