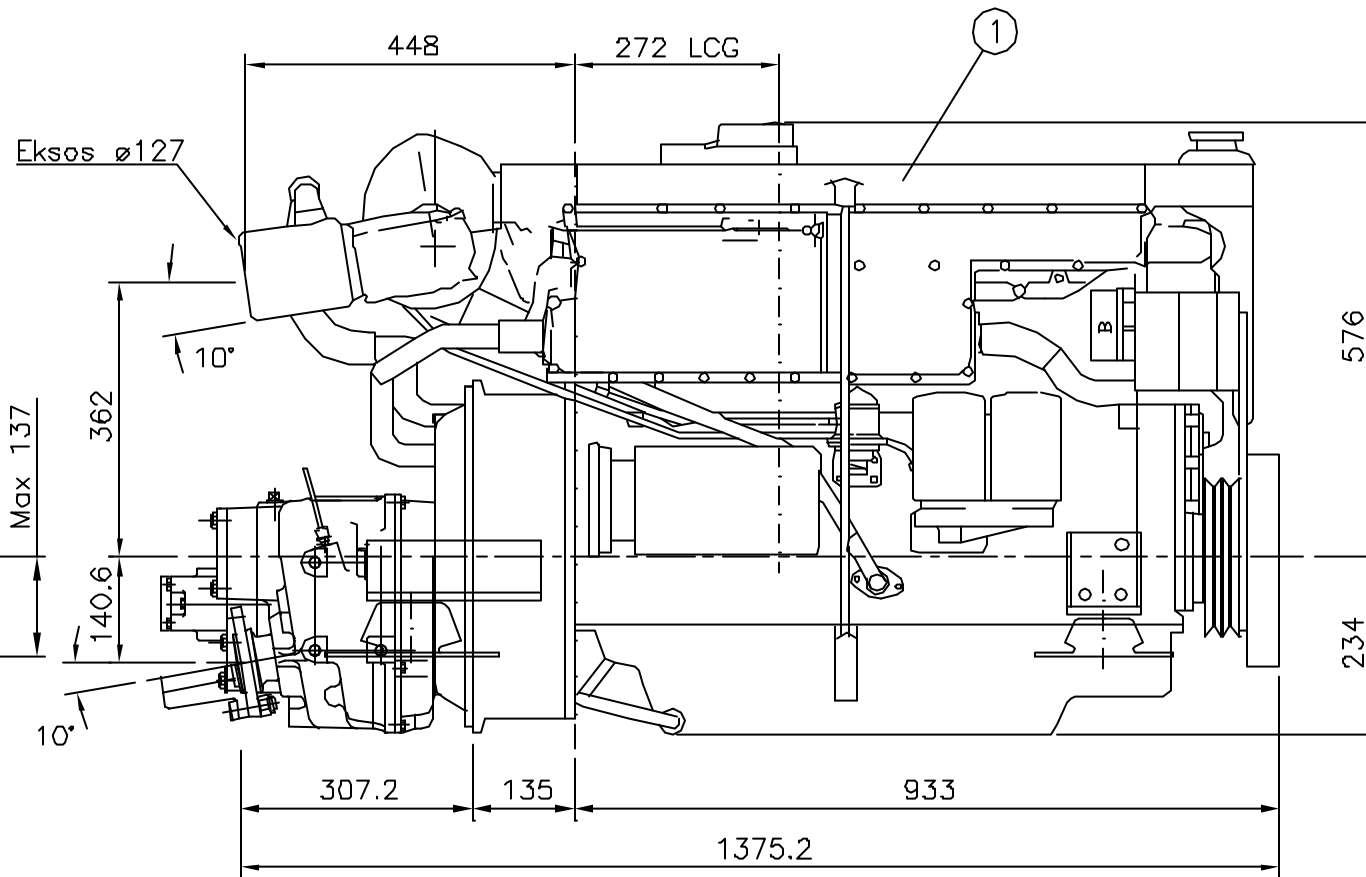
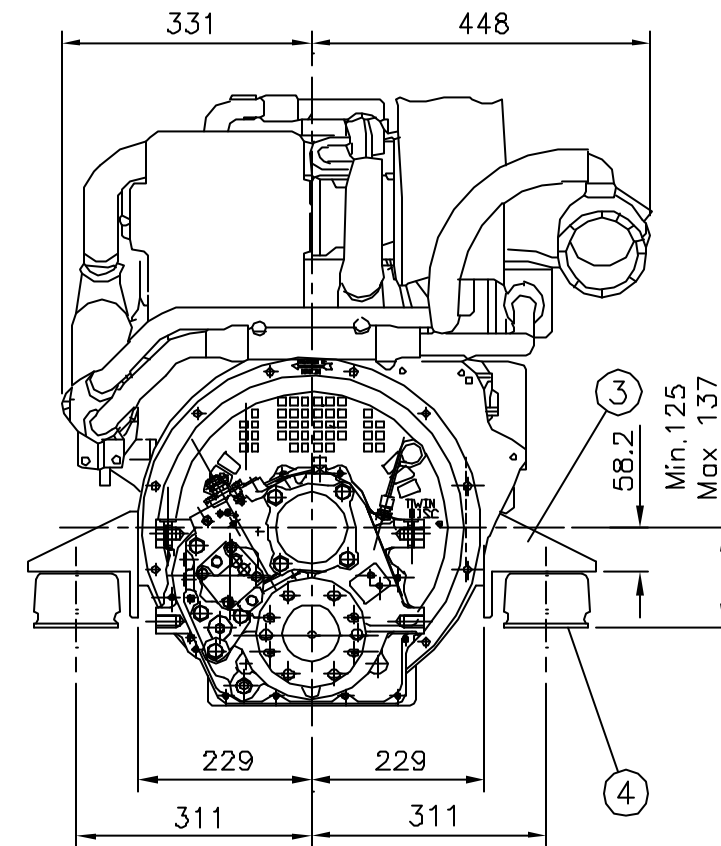


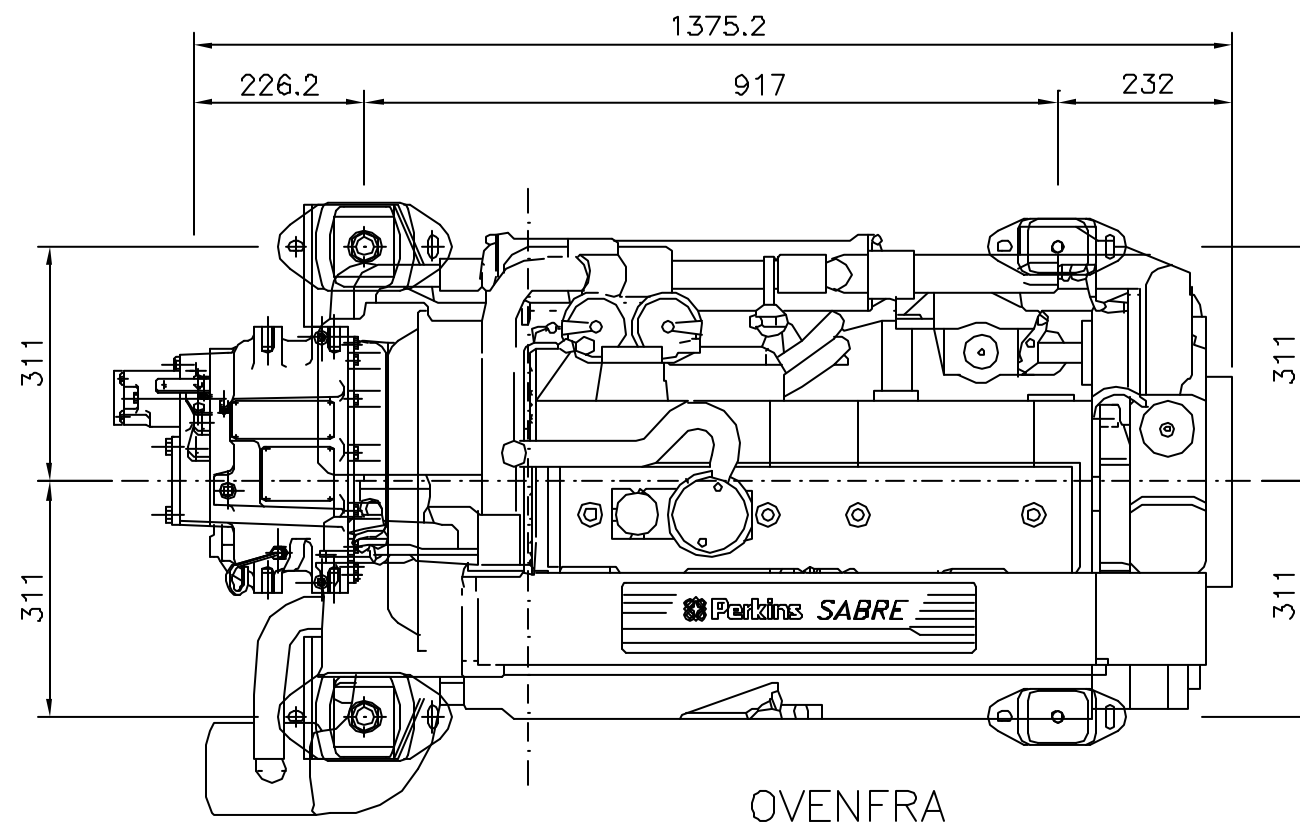
FRONT



HØYRE SIDE



BAK



OVENFRA

1	5	Twin Disc MG 5050 A				
4	4	Gummidemper		SAB 102		
2	3	Braketter (bak)		SABS 070		
2	2	Braketter (front)		SAB 100		
1	1	Perkins Sabre M185-225				
Antall	Pos. nr.	Navn, type, dimensjon	Tegning Produktd.	Materiale	kg pr. stk.	

Dato	11.7.94	Konstr./Tegner	M.W.F.	Godkjent	Målestokk	UNIPOWER
Dele nr.					1 : 10	
PERKINS SABRE M215c VARMEVEKSLERKJØLT. VÅTEKSOS. m/ TWIN DISC MG 5050 A					Eratatning for:	Eratatning av:
Henvielse:					Beregning:	Tegn.nr.: A3-0014 B

Tegnet på AUTOCAD av: Tegne & DAK Tjeneste. Tlf. 911 01 929. tegnedak@online.no.