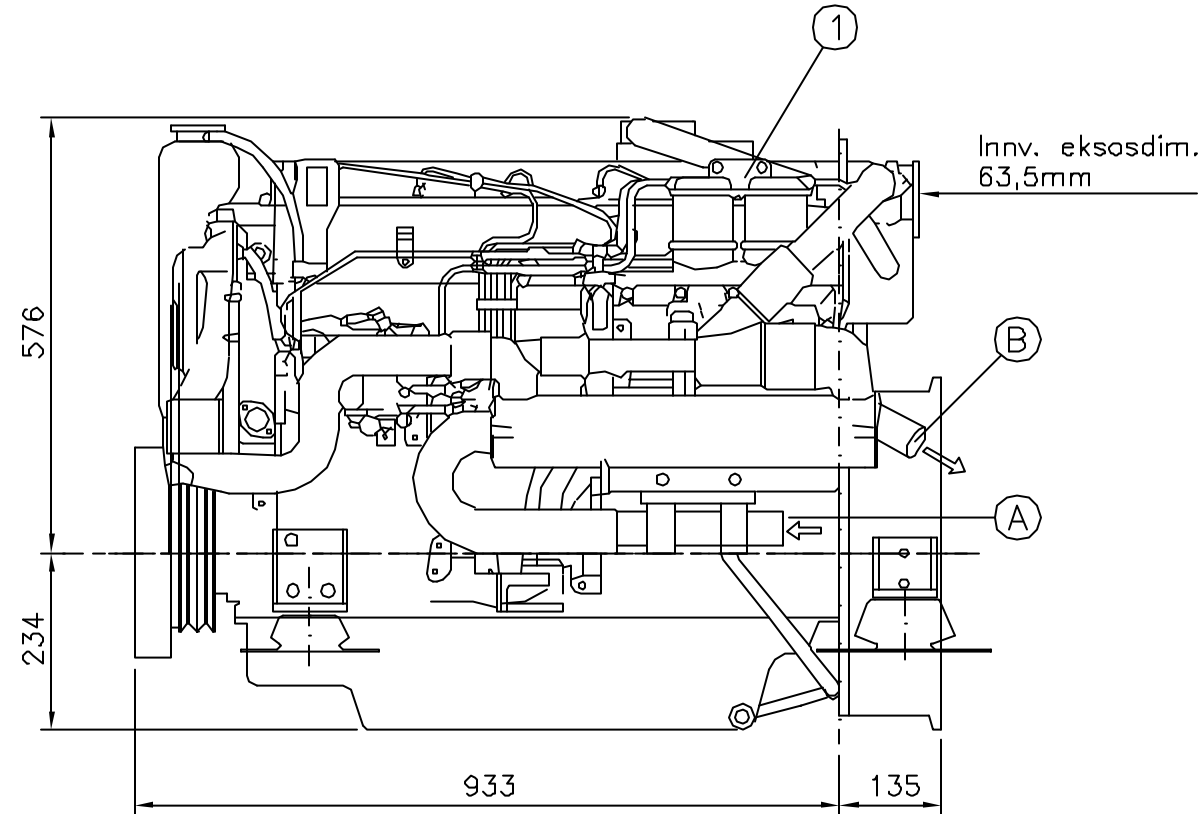
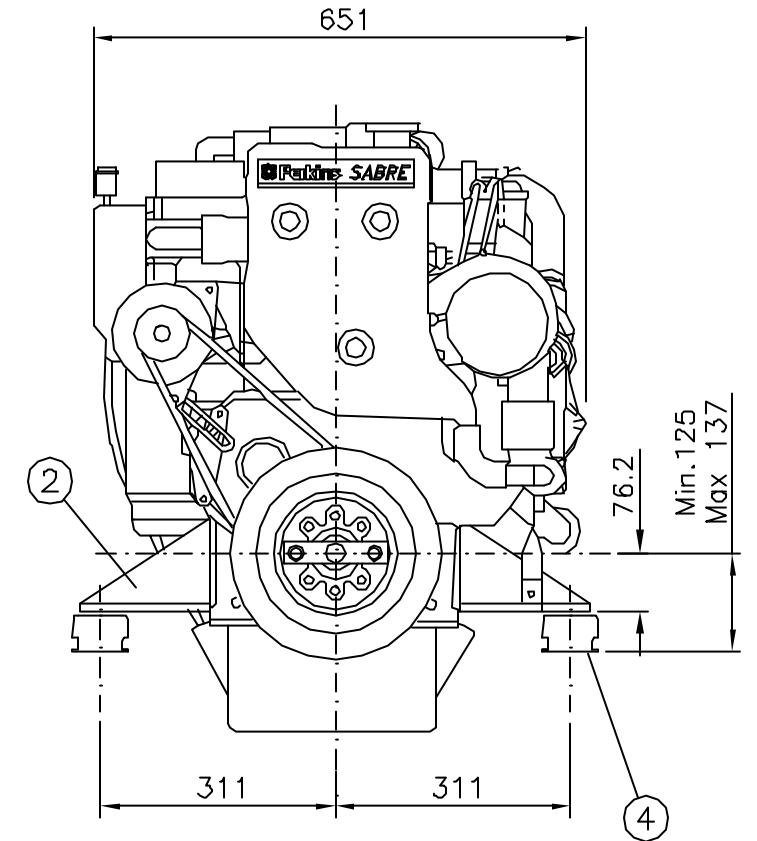


BAK

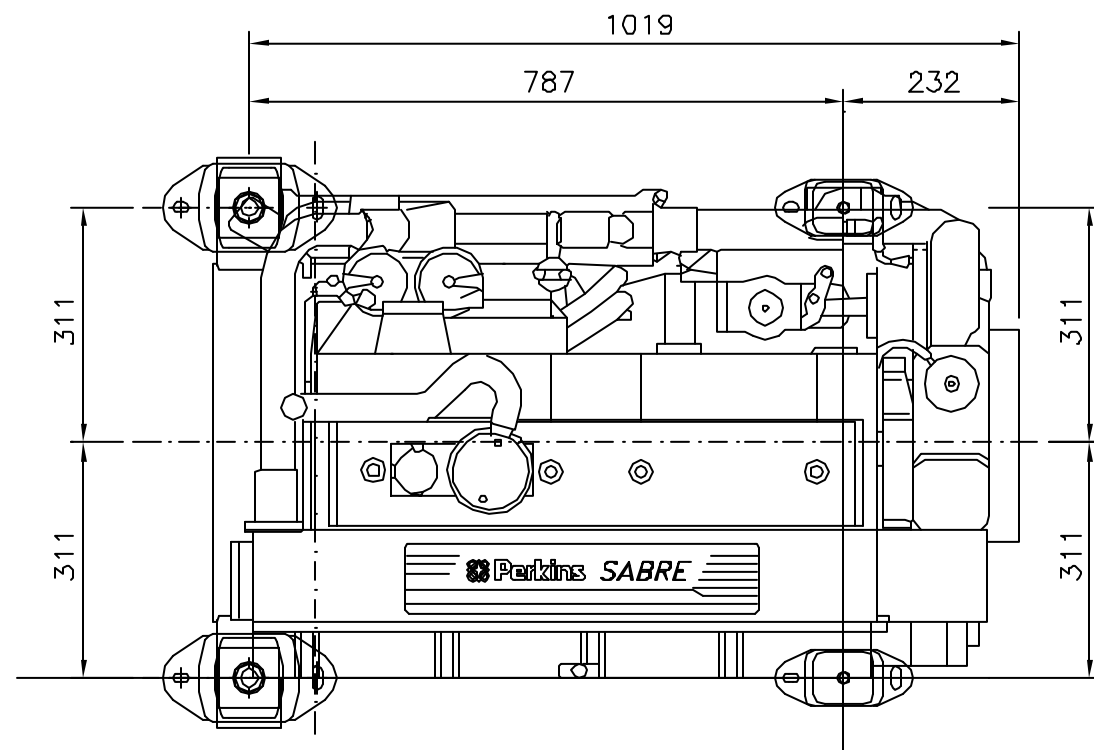


VENSTRE SIDE



FRONT

- (A) Til rørsøyfe
ø45mm slangestuss
- (B) Fra rørsøyfe
ø45mm slangestuss



OVENFRA

| 4 | 4 | Gummidemper | | SAB 102 | | |
|--|----------|------------------------|-------------------|--------------------------------|-------------|--|
| 2 | 3 | Braketter (bak) | | SAB 100 | | |
| 2 | 2 | Braketter (front) | | SAB 100 | | |
| 1 | 1 | Perkins Sabre M130/135 | | | | |
| Antall | Pos. nr. | Navn, type, dimensjon | Tegning Produktd. | Materiale | kg pr. stk. | |
| Dato | | Konstr./Tegner | Godkjent | Målestokk | UNIPOWER | |
| 8.7.94 | | M.W.F. | | 1 : 10 | | |
| Dele nr. | | | | Eretatning for: Eretatning av: | | |
| PERKINS SABRE M130/135 m/ RØRKJØLING. TØRREKSOS | | | | Tegn.nr.: A3-0015 A | | |
| Henvielse: | | | Beregning: | | | |

Tegnet på AUTOCAD av: Tegne & DAK Tjeneste. Tlf. 911 01 929. tegnedak@online.no.