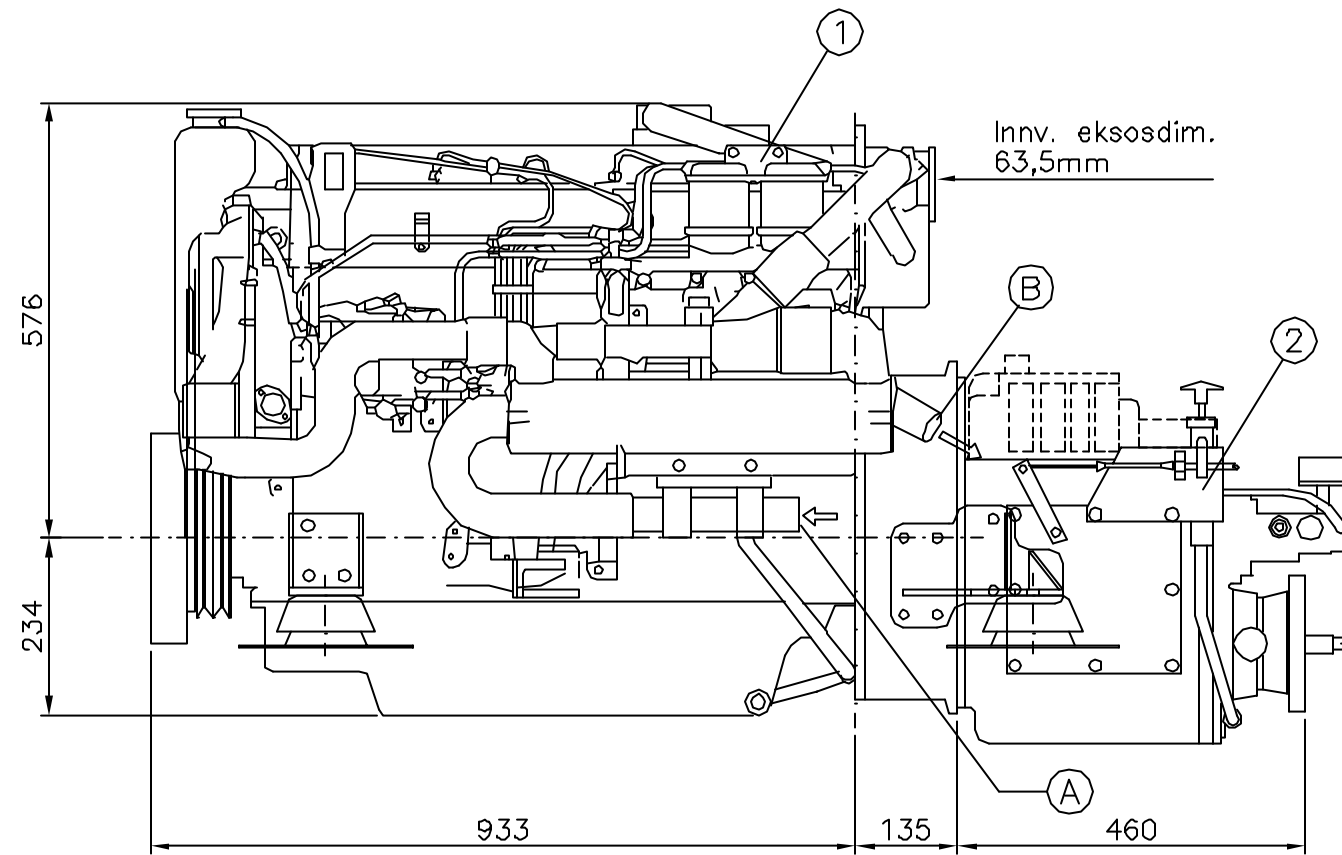
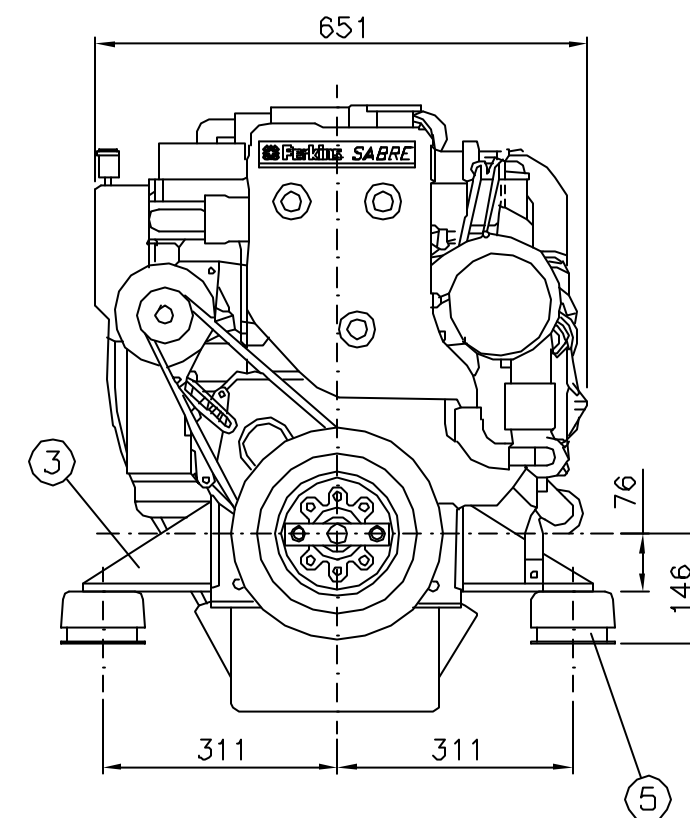


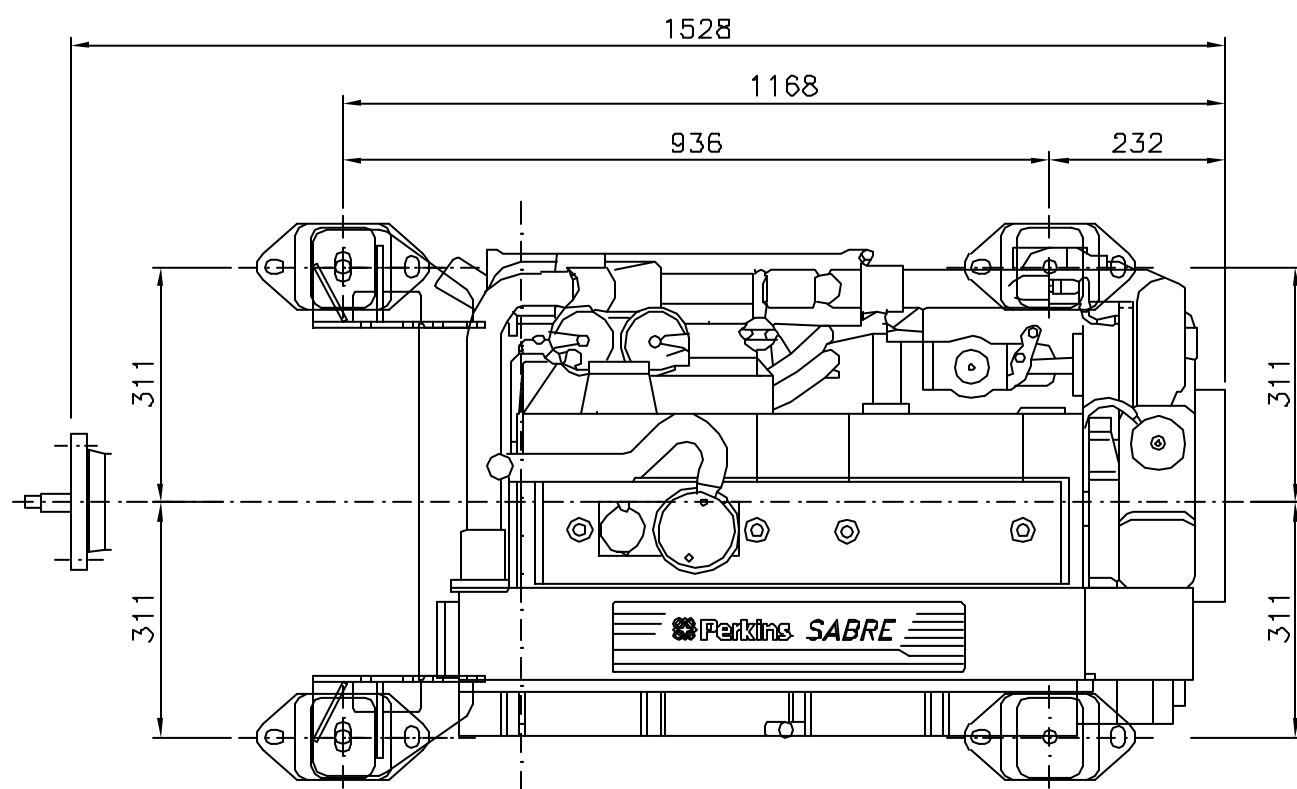
BAK



VENSTRE SIDE



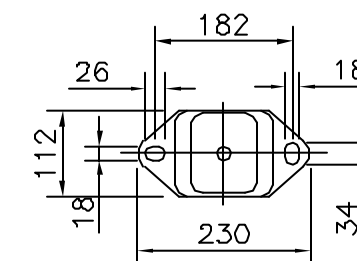
FRONT



OVENFRA

(A) Til rørsøyfe
ø45mm slangestuss

(B) Fra rørsøyfe
ø45mm slangestuss



PC182

Antall	Pos. nr.	Navn, type, dimensjon	Tegning Produktst.	Materiale	kg pr. stk.
4	5	Gummidemper		U 6020 0031	PC182
2	4	Braketter (bak)		U 6010 0006	
2	3	Braketter (front)			
1	2	Gear HVP 45			
1	1	Perkins Sabre M130C			

Dato	07.02.2001	Konstr./Tegner	M.W.F.	Godkjent	Målestakk	UNIPOWER
Dato					1 : 10	
PERKINS SABRE M130C + HVP 45 /-65 m/ RØRKJØLING. TØRREKSOS						Erstatning for:
						Erstatning av:
						Tegn.nr.:
						A3-0105
Henviøing:			Beregning:			

Tegnet på AUTOCAD av: Tegne & DAK Tjeneste. Tlf. 911 01 929. tegnedak@online.no.