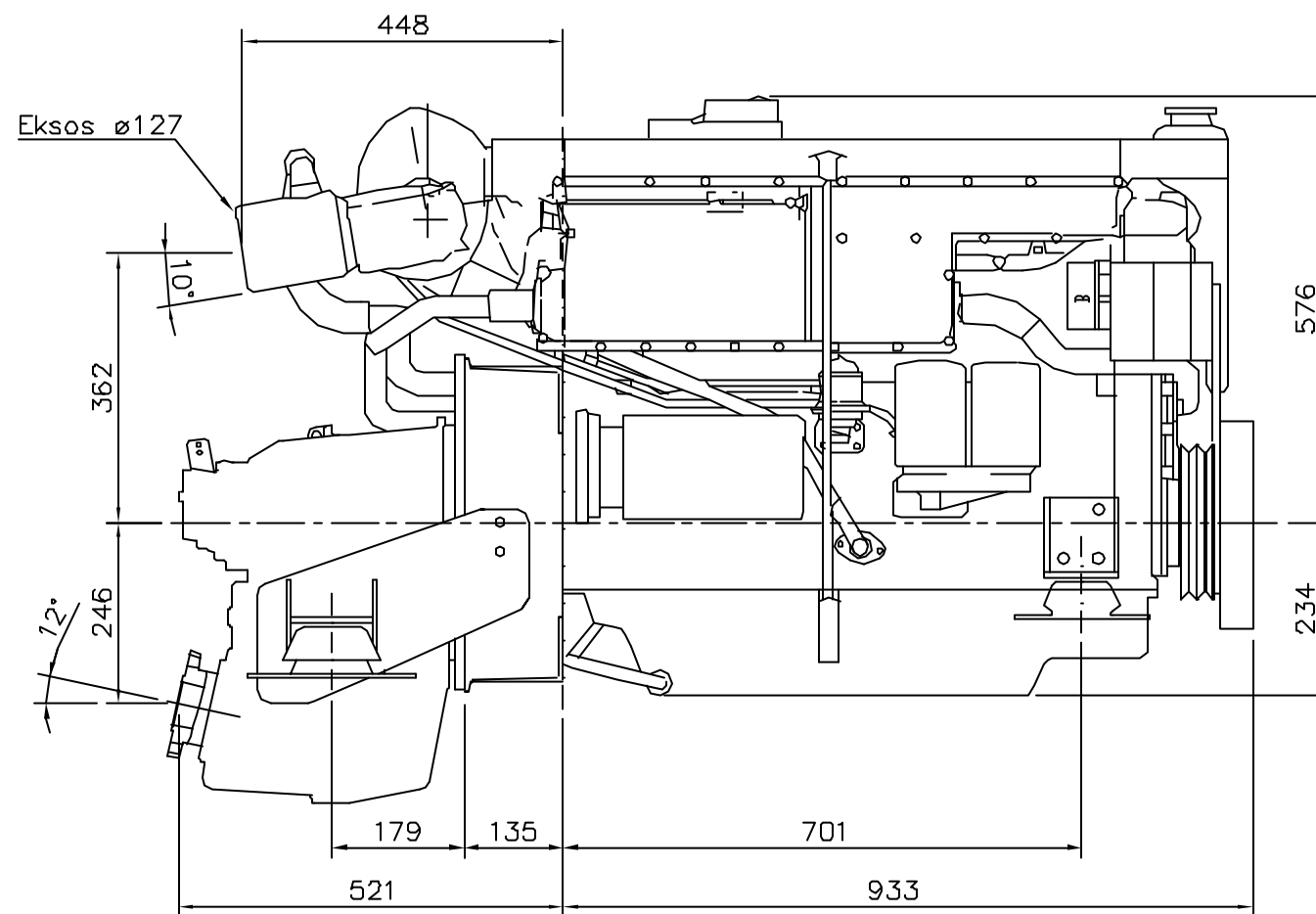
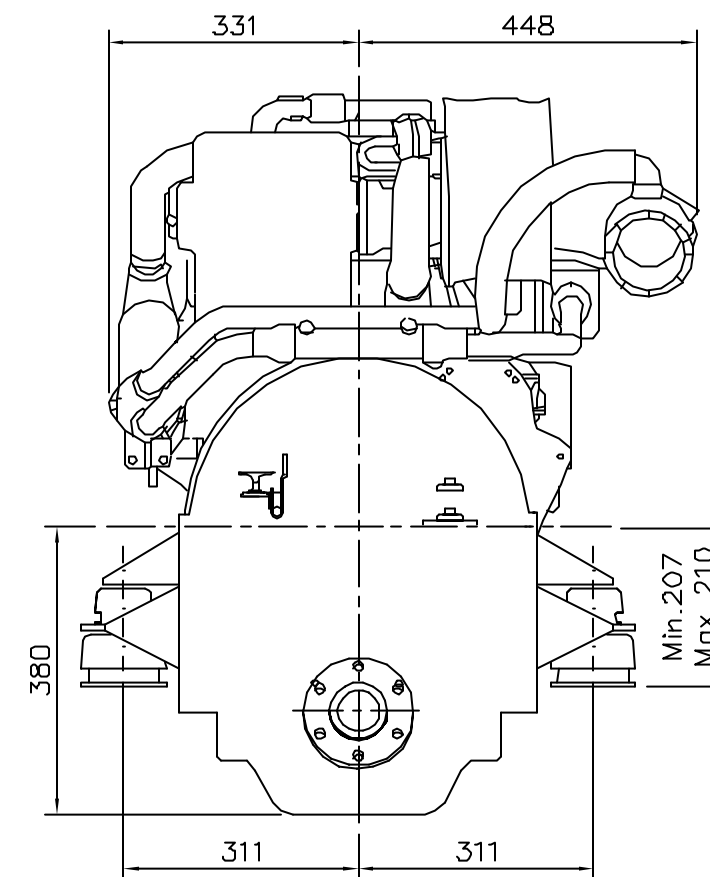


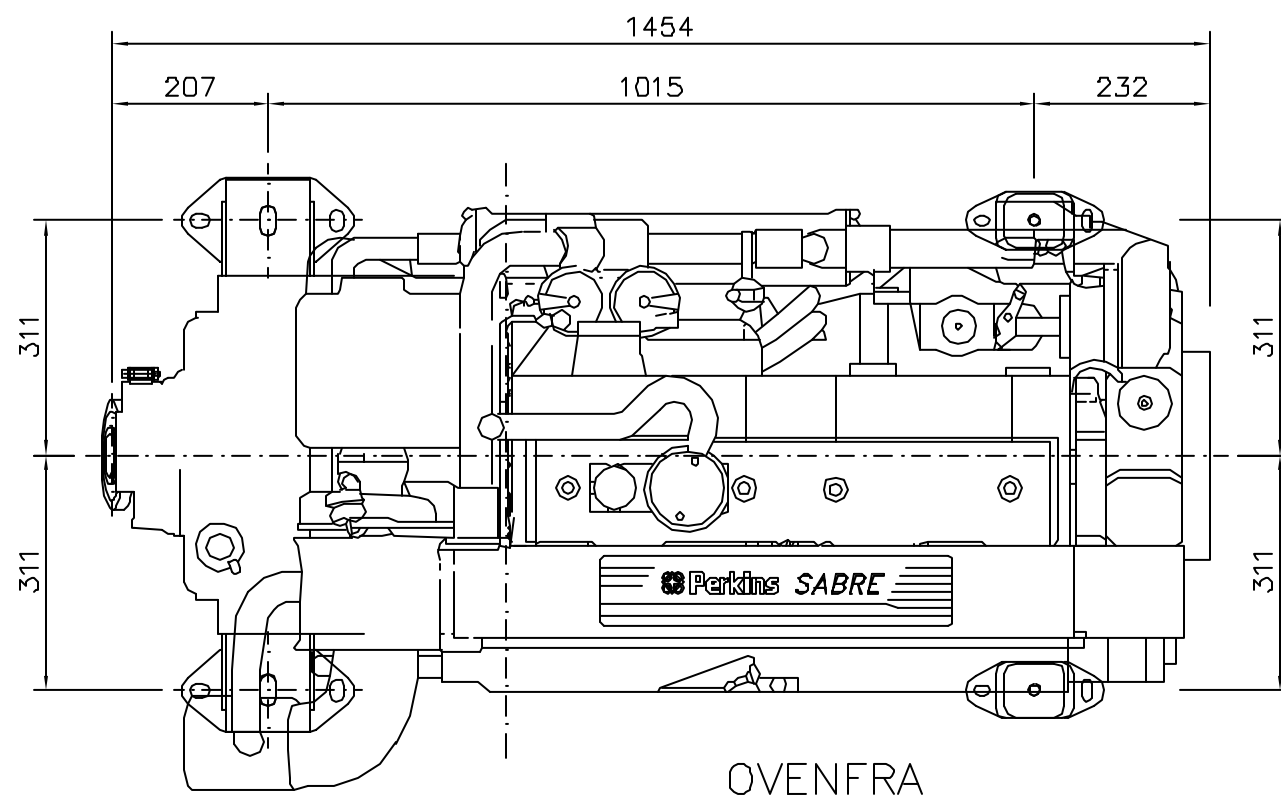
FRONT



HØYRE SIDE



BAK



OVENFRA

4	5	Gummidemper		SAB 102		
2	4	Braketter (bak)		-		
2	3	Braketter (front)		SAB 100		
1	2	ZF 80 IV (HSW800V1)				
1	1	Perkins Sabre M185C				
Antal	Pos. nr.	Navn, type, dimensjon	Tegning Produktd.	Materiale	kg pr. stk.	
Dato		Konstr./Tegner	Godkjent	Målestokk		
21.01.2002		M.W.F.		1:10		
Dele nr.				UNIPOWER		
PERKINS SABRE M185C M. ZF 80 IV (HSW800V1) VARMEVEKSLERKJØLT. VÅTEKSOS.				Erstatning for:		Erstatning av:
				Tegn.nr.:		A3-0116
Henvising:			Beregning:			
Tegnet på AUTOCAD av: Tegne & DAK Tjeneste. Tlf. 911 01 929. tegnedak@online.no.						